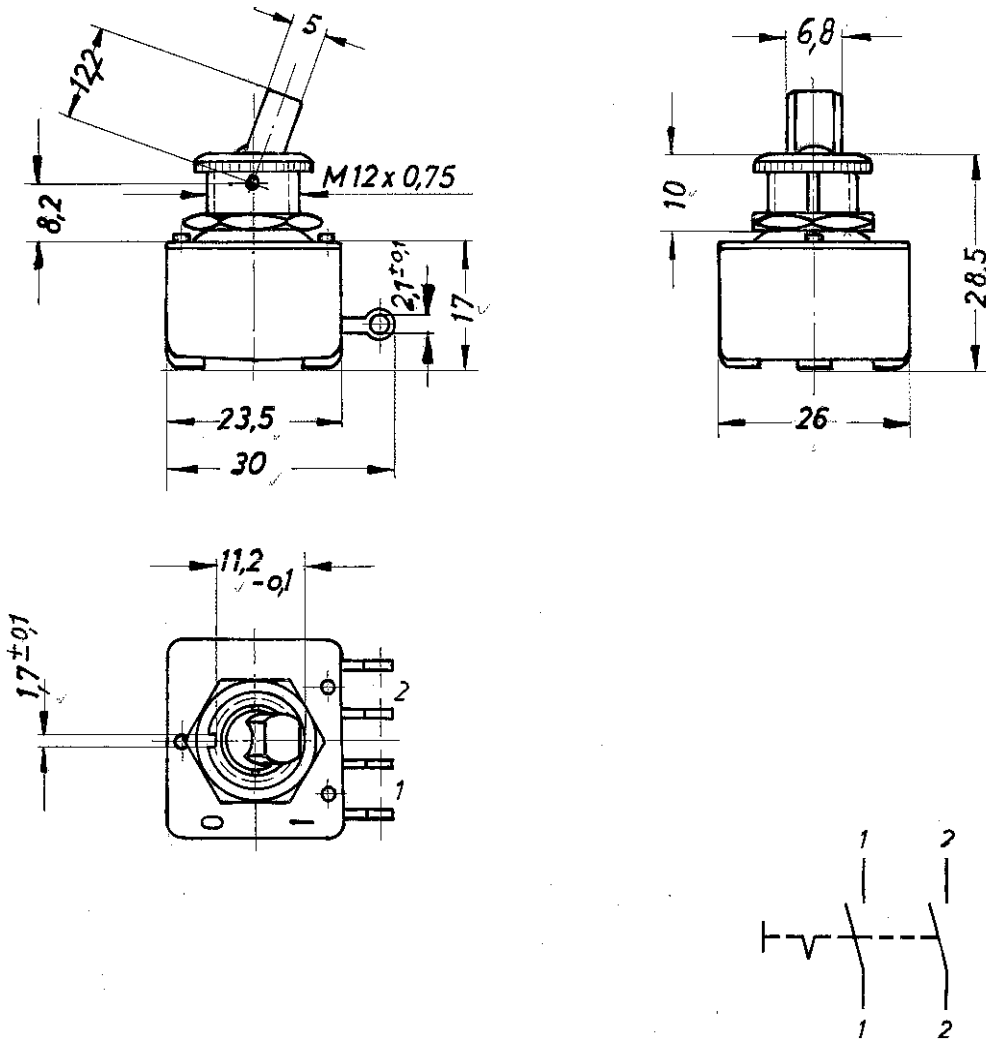


Für diese Zeichnung gelten die Bestimmungen über den Schutz für Urheberrecht.



Aufschrift:
 0132.0101
 2A 250V
 Firmenzeichen

Ausschalter 2polig

| | | | | | | |
|---------|------------|----------|------|---|----------|-----------|
| | | | | Freimaßtoleranzen | | |
| | | | | ±0,5 | | |
| | | | | 1963 | Tag | Name |
| | | | | Bearb. | 14.3. | VK. |
| | | | | Gepr. | 11.12.63 | VK. |
| | | | | Norm. | | |
| c | 15706 | 16284 | 9y | Einbauschalter 0132.0101 Ersatz für Zehng. Nr. 4650 | | |
| b | 11849 | 9577 | 14 | | | |
| α | 3243 | 37.8.65 | 14 | | | |
| | 17.11.1906 | 10.12.63 | VK. | | | |
| | | | | MARQUARDT | | G Maßstab |
| | | | | Marquardt GmbH, D-7201 Rietheim-Weilheim | | S 1:1 |
| Ausgabe | Änderung | Tag | Name | | | |

1346

X-ON Electronics

Largest Supplier of Electrical and Electronic Components

Click to view similar products for [Toggle Switches](#) category:

Click to view products by [Marquardt](#) manufacturer:

Other Similar products are found below :

[8928K478](#) [8A1-C-222](#) [020017-13](#) [60012L](#) [6006L](#) [CS115W](#) [CS120W](#) [6663](#) [7101SPDV30BE](#) [7103SDV30BE](#) [7105D](#) [7108P3YAV2BE](#)
[71YY50282](#) [7300K36](#) [7301K38](#) [7306K36](#) [7310K36](#) [7506K4](#) [7592K6](#) [7660K12](#) [7691K14](#) [7700K1](#) [8391K108](#) [8396K108](#) [8811K17](#)
[8812K14](#) [8824K14](#) [8828K13](#) [8835K3](#) [8858K44](#) [PS83-121G](#) [1-1825192-0](#) [A201SCWZB04](#) [A207SYCB04](#) [A208J61ZQ0004](#) [A221T1TCQ](#)
[A323S1CWZQ](#) [A423S1CWZG-M8](#) [1201W](#) [12156AX408](#) [12147AGKX679](#) [12246X778](#) [12TW49-3D](#) [130312](#) [13037L](#) [13001X](#)
[AE101MD1W4B04](#) [AE208SD1W4B04](#) [MS24659-22D](#) [MS27407-5](#)