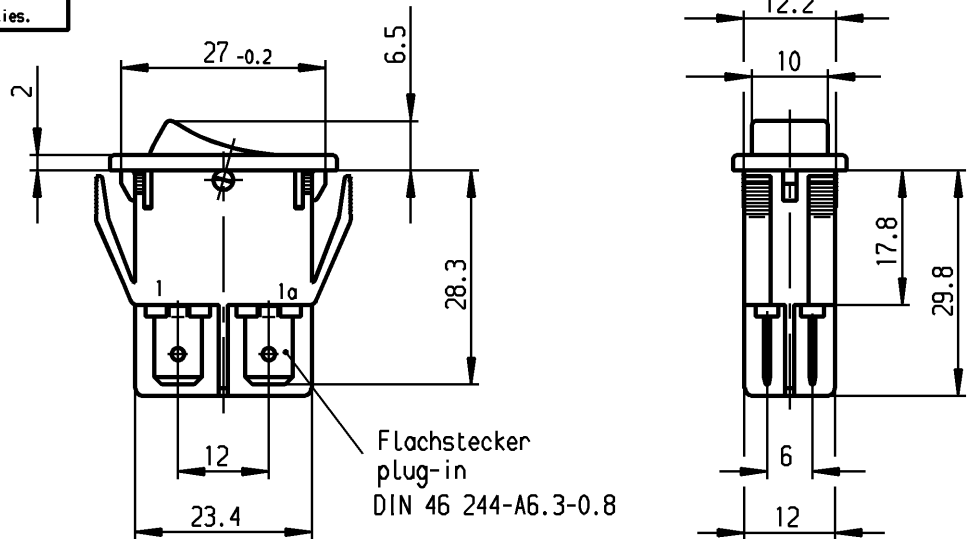


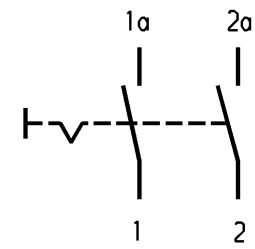
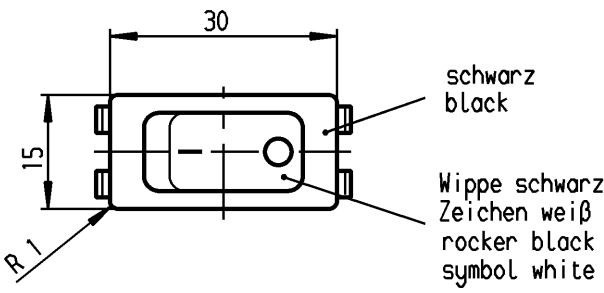
1	2	3	4
Empfohlener Ausschnitt für Rastbefestigung ( Grat gegenüber Bestueckungsseite ) recommended cut-out for snap-in fixing ( edge opposite to snap-in direction )	Wanddicke wall thickness	Ausschnittlänge length of cut-out	Ausschnittbreite width of cut-out
	0.8 to / bis 5.0	27.2 ±0.1	12.2 ±0.2

**VERTRAULICH-CONFIDENTIAL**  
 Ⓞ Alle Rechte bei Marquardt, auch fuer den Fall von Schutzrechtsanmeldungen. Jede Verfuegungsbefugnis, wie Kopier- und Weitergaberecht, bei uns.  
 Ⓞ This document is the exclusive property of Marquardt. Without our consent, it may not be reproduced or given to third parties.



**Aufschrift  
Marking**

Ⓞ  
 155..  
 16(4)/250~ T100/55 T100  
 10(4)/250~5E4  
 5/100A 250V~  
 05  
 16A 125-250V AC  
 1 HP 125V AC  
 2 HP 250V AC  
 R38



**Ausschalter 2-polig**

Fuer Gerate der Klasse II geeignet  
 V0 - Werkstoff nach UL Standard 94

**DPST**

suitable for appliances of class II  
 V0 - Material according to UL standard 94

Herstellort/-jahr/-woche  
 nach DIN EN 60062  
 code of manufacture:  
 place/year/week acc. to DIN EN 60062

On box: 0042576  
 Auf Verpackung: G

G=Konform nach IEC 60335-1:2001 Kap.30  
 G=matching IEC 60335-1:2001 clause 30

Schutzvermerk nach DIN 34 beachten COPYRIGHT RESERVED

Für Form und Lage FOR SHAPE AND LOC.	Für Winkel FOR ANGLE ± 2°	Allgemeintoleranzen UNTOLERANCED DIMENSIONS				Pause COPY	Blatt SHEET 01	Typ K	Zeichn./DRAWING NO. 1552.3112	Index
		PROJECTION	Abmasse und Nennmassbereiche Angaben in mm	Laengen LENGTH	Radien RADII					
ALL DIMENSIONS ARE IN MILLIMETRES		0-6 ± 0.2		± 0.2		0 10 20 30 mm		Gerateschalter Appliance Switch		
		>6-15 ± 0.4		±						
		>15-30 ± 0.4		±						
		>30-70 ±		±						
		>70-120 ±		±				Ersatz für/REPLACEMENT OF		
		>120-200 ±		±						
Ausg. ISSUE	Anderung REVISION	gez. DRAWN BY	Ausg. ISSUE	Anderung REVISION	gez. DRAWN BY	CAD Medusa Z		MARQUARDT Marquardt, D-78604 Riethem-Weilheim		
						gez./DRAWN BY 28.11.94 mut gepr./CHECKED BY stl				

## **X-ON Electronics**

Largest Supplier of Electrical and Electronic Components

*Click to view similar products for [marquardt](#) manufacturer:*

Other Similar products are found below :

[1661.0201-00](#) [2420.0101](#) [01050.5305-00](#) [01802.1108-02](#) [1264.3501](#) [1921.1101](#) [1045.2702](#) [1050.0151](#) [3250.0590](#) [1800.1108](#) [0320.0302](#)  
[01050.3102](#) [01835.3102-01](#) [2709.5101](#) [1552.3112](#) [1804.1102](#) [1839.1407](#) [840.000.071](#) [1824.1101](#) [1805.7109-03](#) [1263.0201](#) [1251.0106](#)  
[6425.3111](#) [1363.0101](#) [1808.6302-00](#) [01805.7104](#) [1352.0101](#) [828.000.021](#) [1010.0101](#) [02410.0401-02](#) [02420.0101-00](#) [1005.0101](#) [2410.1001](#)  
[1552.4606](#) [2410.0101](#) [1832.8112](#) [1010.7254](#) [01004.1002-02](#) [825.003.011](#) [1230.0501](#) [2410.0301](#) [5000.0103](#) [02410.0301-02](#) [09033.0400-00](#)  
[1838.1509-01](#) [0132.0101](#) [1807.1108](#) [1831.3402-02](#) [1801.6122-00](#) [01881.1104-01](#)