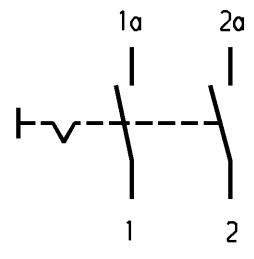
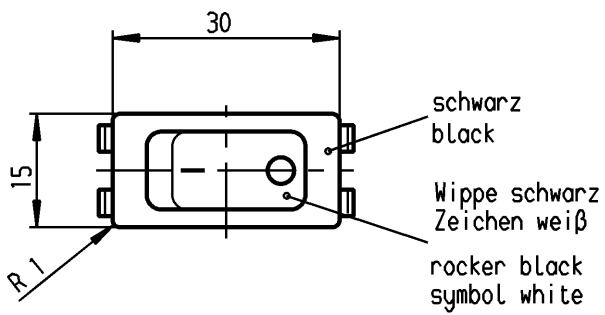
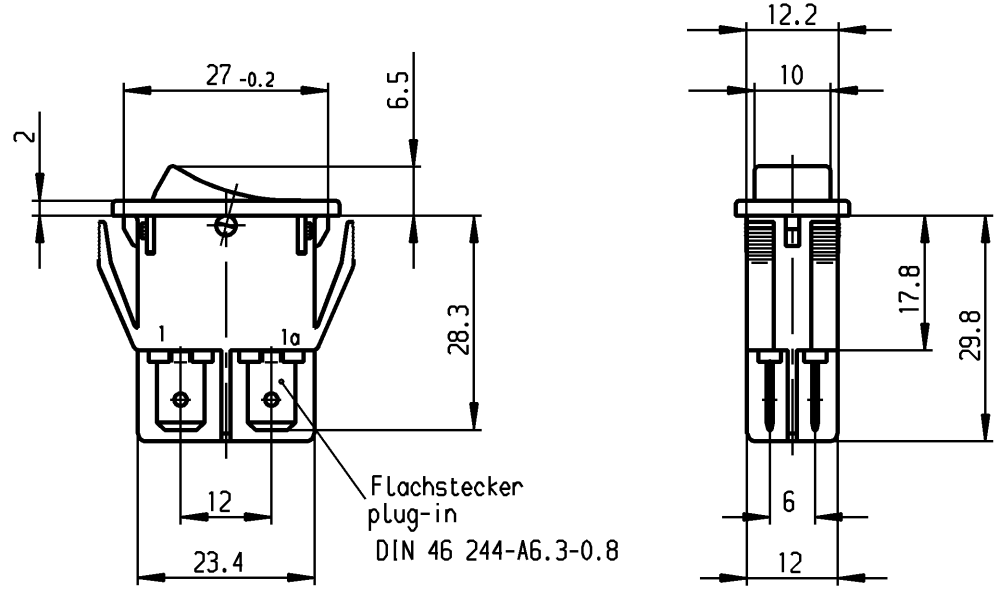


1	2	3	4
Empfohlener Ausschnitt für Rastbefestigung (Grat gegenüber Bestueckungsseite)	Wanddicke wall thickness	Ausschnittlaenge length of cut-out	Ausschnittbreite width of cut-out
recommended cut-out for snap-in fixing (edge opposite to snap-in direction)	0.8 to / bis 5.0	27.2 ±0.1	12.2 ±0.2

VERTRAULICH - CONFIDENTIAL
 Alle Rechte bei Marquardt, auch fuer den Fall von Schutzrechtsanmeldungen. Jede Veruegungsbefugnis, wie Kopier- und Weitergaberecht, bei uns.
 This document is the exclusive property of Marquardt. Without our consent, it may not be reproduced or given to third parties.



Aufschrift
Marking

Ⓜ
 155..
 16(4)/250 ~
 10(4)/250 ~ 5E4 T100/55 T100
 5/100A 250V ~
 05
 16A 125-250V AC
 1 HP 125V AC
 2 HP 250V AC
 R38

Herstellort/-jahr/-woche
nach DIN EN 60062
 code of manufacture:
 place/year/week acc. to DIN EN 60062

Auf Verpackung /on box: G R174

Ausschalter 2-polig
 Fuer Gerate der Klasse II geeignet
 DPST
 suitable for appliances of class II

G=Konform nach IEC 60335-1:2001 Kap.30
 G=matching IEC 60335-1:2001 clause 30

Diese Unterlage ist geistiges Eigentum der Firma Marquardt. Schutzvermerk nach DIN 34 beachten. Copyright reserved.

Für Form und Lage FOR SHAPE AND LOC.	FÜR WINKEL FOR ANGLE ± 2°	Allgemeintoleranzen UNTOLERANCED DIMENSIONS			Pause COPY	Blatt SHEET 01	Typ K	Zeichn./DRAWING NO. 1552.3117	Index
		PROJECTION	Abmasse und Nennmassbereiche Angaben in mm	Laengen LENGTH					
			0-6 ± 0.2	± 0.2	Original DIN A4	Maßstab SCALE 1:1	Gerateschalter Appliance Switch		
			>6-15 ± 0.4	± 0.4					
			>15-30 ± 0.4	± 0.4	0 10 20 30 mm		Ersatz für/REPLACEMENT OF		
			>30-70 ±	±					
			>70-120 ±	±	CAD Medusa		Z		
			>120-200 ±	±					
Ausg. ISSUE	Änderung REVISION	gez. DRAWN BY	Ausg. ISSUE	Änderung REVISION	gez. DRAWN BY	gezeichnet/DRAWN BY 16.05.01 Mut geprüft./CHECKED BY mej		MARQUARDT Marquardt, D-78604 Riethem-Weilheim	
c	67068	01.02.10	hhe	g		Ersatz für/REPLACEMENT OF			
b	47793	13.07.06	hhe	f					
a	35129	27.02.03	wj	e					
	31686	16.05.01	Mut	d	69572	04.10.10	hhe		

X-ON Electronics

Largest Supplier of Electrical and Electronic Components

Click to view similar products for [marquardt](#) manufacturer:

Other Similar products are found below :

[1661.0201-00](#) [2420.0101](#) [01050.5305-00](#) [01802.1108-02](#) [1264.3501](#) [1921.1101](#) [1045.2702](#) [1050.0151](#) [0320.0302](#) [3250.0590](#) [1800.1108](#)
[01050.3102](#) [01835.3102-01](#) [2709.5101](#) [1552.3112](#) [1804.1102](#) [1839.1407](#) [840.000.071](#) [1824.1101](#) [1805.7109-03](#) [1263.0201](#) [1251.0106](#)
[1363.0101](#) [1808.6302-00](#) [01805.7104](#) [1352.0101](#) [1935.3133](#) [828.000.021](#) [1269.0201](#) [02410.0401-02](#) [1010.0101](#) [1837.1118](#) [02410.0301-02](#)
[02420.0101-00](#) [1005.0101](#) [2410.1001](#) [1552.4606](#) [2410.0301](#) [2410.0101](#) [01881.1104-01](#) [1832.8112](#) [1838.1509-01](#) [1010.7254](#) [01004.1002-02](#)
[825.003.011](#) [1230.0501](#) [5000.0103](#) [09033.0400-00](#) [0100.1201](#) [0132.0101](#)