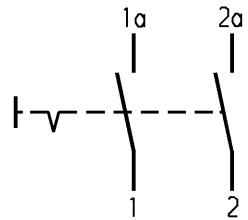
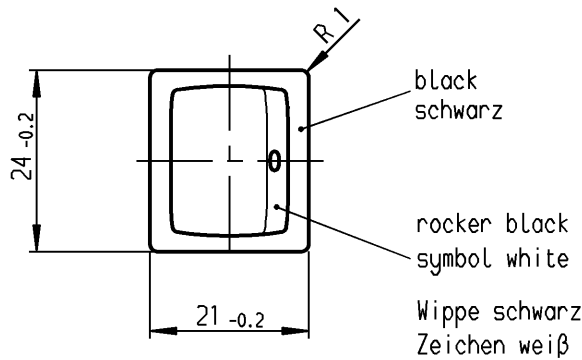
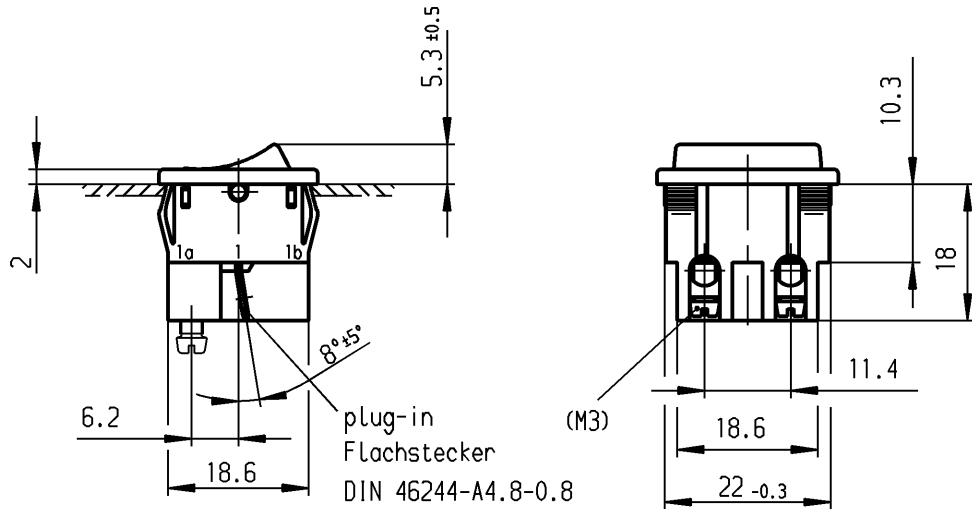


1	2	3	4
recommended cut-out for snap-in fixing (edge opposite to snap-in direction) Empfohlener Ausschnitt für Rastbefestigung (Grat gegenüber Bestückungsseite)	wall thickness Wanddicke	Length of cut-out Ausschnittlänge	width of cut-out Ausschnittbreite
	0.75 to / bis 1.25	19.2 -0.1	21.9 $+0.1$
	1.25 to / bis 2	19.4 -0.1	21.9 $+0.1$
	2 to / bis 3	19.8 -0.1	21.9 $+0.1$



Aufschrift

Ⓜ
1802.
6(4)/250V~5E4
10(4)/250V~ T100/55
5/50A 250V~
05

6A 125-250V AC
1/4HP 125V AC
1/2HP 250V AC
R 30

DPST
suitable for appliances of class II

Ausschalter 2-polig
Für Geräte der Klasse II geeignet

Diese Unterlage ist geistiges Eigentum der Marquardt GmbH. Schutzvermerk nach DIN 34 beachten. Copyright reserved.

Allgemeintoleranzen/UNTOLERANCED DIMENSIONS				PROJECTION		Pause COPY	Blatt von SHEET OF		Zeichn./DRAWING NO. K 1802.3102
Für Längen und Radien FOR LENGTHS AND RADII. ±	Abmaße in mm Für Nennmaßbereich in mm ALL DIMENSIONS ARE IN MILLIMETRES			Für Winkel FOR ANGLE			Original DIN A4	Maßstab SCALE 1:1	
	bis/UP TO 6	über/OVER 6 bis/UP TO 30	über/OVER 30	± 2°		0 10 20 30 mm			
	0.2	0.4		d	i	gez./DRAWN BY 15.10.97 sig		Appliance Switch Geräteschalter	
c			c	h	gepr./CHECKED BY Kiz				
b			b	g	Ersatz für/REPLACEMENT OF Zchn.gl.Nr.v.31.05.79				
a			a	f	MARQUARDT Marquardt GmbH, D-78604 Rietheim-Weilheim				
				e					
Ausg. ISSUE	Änderung REVISION	gez. DRAWN BY	Ausg. ISSUE	Änderung REVISION	gez. DRAWN BY				

X-ON Electronics

Largest Supplier of Electrical and Electronic Components

Click to view similar products for [marquardt](#) manufacturer:

Other Similar products are found below :

[1661.0201-00](#) [2420.0101](#) [01050.5305-00](#) [01802.1108-02](#) [1264.3501](#) [1921.1101](#) [1045.2702](#) [1050.0151](#) [3250.0590](#) [1800.1108](#) [0320.0302](#)
[01050.3102](#) [01835.3102-01](#) [2709.5101](#) [1552.3112](#) [1804.1102](#) [1839.1407](#) [840.000.071](#) [1824.1101](#) [1805.7109-03](#) [1263.0201](#) [1251.0106](#)
[6425.3111](#) [1363.0101](#) [1808.6302-00](#) [01805.7104](#) [1352.0101](#) [828.000.021](#) [1010.0101](#) [02410.0401-02](#) [02420.0101-00](#) [1005.0101](#) [2410.1001](#)
[1552.4606](#) [2410.0101](#) [1832.8112](#) [1010.7254](#) [01004.1002-02](#) [825.003.011](#) [1230.0501](#) [2410.0301](#) [5000.0103](#) [02410.0301-02](#) [09033.0400-00](#)
[1838.1509-01](#) [0132.0101](#) [1807.1108](#) [1831.3402-02](#) [1801.6122-00](#) [01881.1104-01](#)