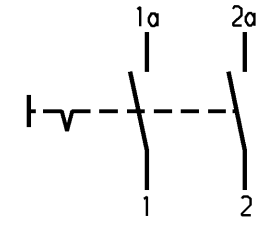
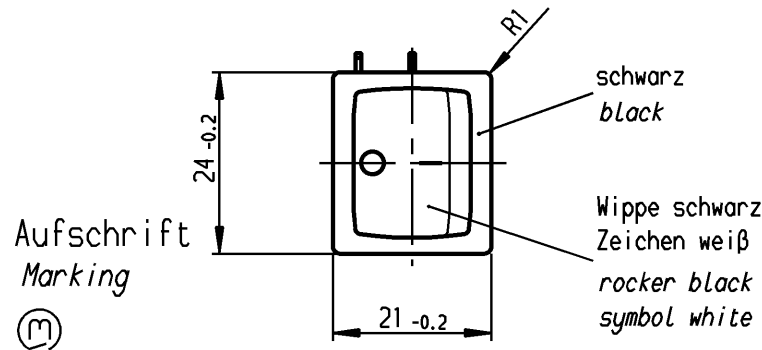
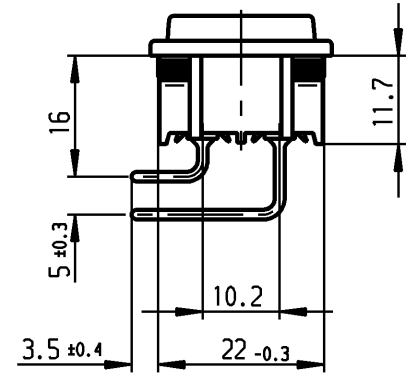
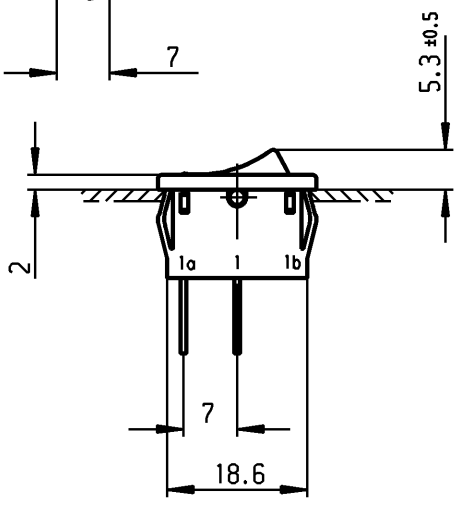
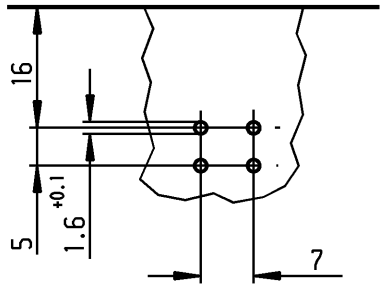


THIS DRAWING IS THE EXCLUSIVE PROPERTY OF MARQUARDT; WITHOUT THEIR CONSENT IT MAY NOT BE REPRODUCED OR GIVEN TO THIRD PARTIES.

VERTRAULICH CONFIDENTIAL

Alle Rechte bei Marquardt, auch fuer den Fall von Schutzrechtsmeldungen. Jede Verfuugungsbefugnis, wie Kopier- und Weitergaberecht, bei uns.

1	2	3	4	
Empfohlenes Lochbild; Bauteilseite; Toleranzen nach DIN IEC 326 Teil 3 sehr fein <i>recommended terminal layout; side of component; tolerances as per DIN IEC 326 item 3 very fine</i>		Empfohlener Ausschnitt für Rastbefestigung (Grat gegenüber Bestückungsseite) <i>recommended cut-out for snap-in fixing (edge opposite to snap-in direction)</i>		
		Wanddicke <i>wall-thickness</i>	Ausschnittlänge <i>length of cut-out</i>	Ausschnittbreite <i>width of cut-out</i>
		0.75 bis to 1.25	19.2 -0.1	21.9 +0.1
		1.25 bis to 2	19.4 -0.1	21.9 +0.1
		2 bis to 3	19.8 -0.1	21.9 +0.1



1802.
 6(4)/250~5E4 T100/55
 10(4)/250~
 5/50A 250V~
 05

Ausschalter 2-polig
 fuer Gerate der Klasse II geeignet
 DPST
 suitable for appliances of class II

6A 125-250V AC
 1/4HP 125V AC
 1/2HP 250V AC
 R30
 Herstellort/-jahr/-monat
 date code of manufacture: place/year/month

Allgemeintoleranzen/UNTOLERANCED DIMENSIONS				PROJECTION		Pause COPY		Blatt SHEET 01		Zeichn./DRAWING NO.		Index	
Für Längen und Radien FOR LENGTHS AND RADII.		Abmaße in mm für Nennmaßbereich in mm ALL DIMENSIONS ARE IN MILLIMETRES						Original DIN A4		Maßstab SCALE 1:1		K 1802.5103 g	
±		bis/UP TO 6 0.2		über/OVER 6 bis/UP TO 30 0.4		Für Winkel FOR ANGLE ± 2°		0 10 20 30 mm		Geraeteschalter appliance switch			
d	25092	22.07.97	sig	i				gez./DRAWN BY 22.07.97 sig					
c	21725	26.08.92	Hs	h				gepr./CHECKED BY Kiz					
b				g	102505	08.09.16	Mut						
a				f	62436	02.03.09	vor						
				e	37630	16.09.03	vor						
Ausg. ISSUE	Anderung REVISION	gez. DRAWN BY		Ausg. ISSUE	Anderung REVISION	gez. DRAWN BY		Ersatz für/REPLACEMENT OF Zeichng. gl. Nr. v.14.06.84				MARQUARDT Marquardt, D-78604 Rietheim-Weilheim	

X-ON Electronics

Largest Supplier of Electrical and Electronic Components

Click to view similar products for [marquardt](#) manufacturer:

Other Similar products are found below :

[1661.0201-00](#) [2420.0101](#) [01050.5305-00](#) [01802.1108-02](#) [1264.3501](#) [1921.1101](#) [1045.2702](#) [1050.0151](#) [0320.0302](#) [3250.0590](#) [1800.1108](#)
[01050.3102](#) [01835.3102-01](#) [2709.5101](#) [1552.3112](#) [1804.1102](#) [1839.1407](#) [840.000.071](#) [1824.1101](#) [1805.7109-03](#) [1263.0201](#) [1251.0106](#)
[1363.0101](#) [1808.6302-00](#) [01805.7104](#) [1352.0101](#) [1935.3133](#) [828.000.021](#) [1269.0201](#) [02410.0401-02](#) [1010.0101](#) [1837.1118](#) [02410.0301-02](#)
[02420.0101-00](#) [1005.0101](#) [2410.1001](#) [1552.4606](#) [2410.0301](#) [2410.0101](#) [01881.1104-01](#) [1832.8112](#) [1838.1509-01](#) [1010.7254](#) [01004.1002-02](#)
[825.003.011](#) [1230.0501](#) [5000.0103](#) [09033.0400-00](#) [0100.1201](#) [0132.0101](#)