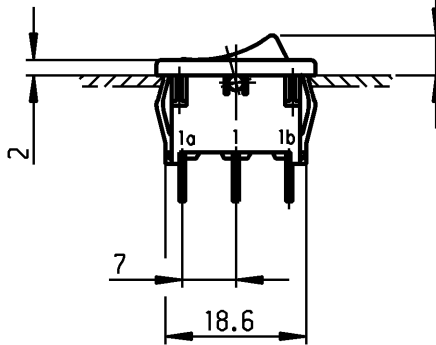
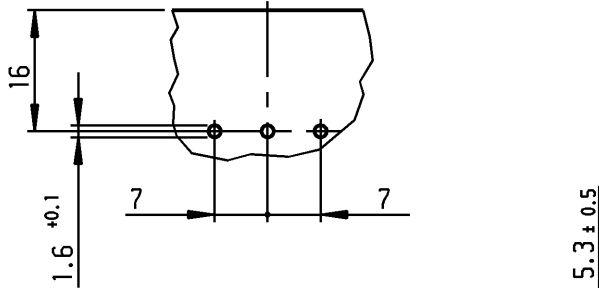


Empfohlenes Lochbild;  
Bauteileseite;  
Toleranzen nach DIN IEC 326 Teil 3 sehr fein

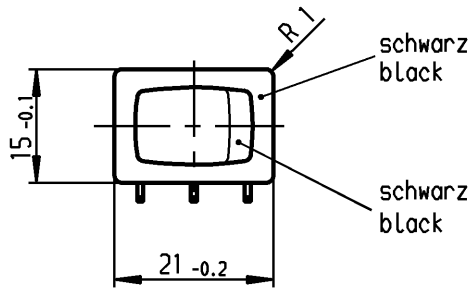
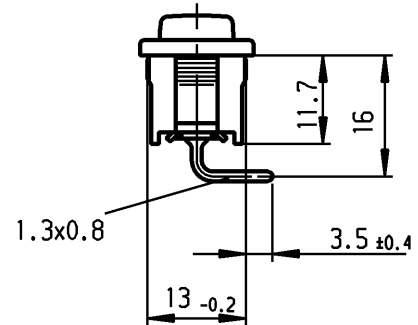
recommended terminal layout;  
side of component;  
tolerances as per DIN IEC 326 item 3 very fine

Empfohlener Ausschnitt für Rastbefestigung (Grat gegenüber Bestückungsseite)  
recommended cut-out for snap-in fixing (edge opposite to snap-in direction)

Wanddicke wall-thickness	Ausschnittlänge Length of cut-out	Ausschnittbreite width of cut-out
0.75 bis to 1.25	19.2 -0.1	12.9 +0.1
1.25 bis to 2	19.4 -0.1	12.9 +0.1
2 bis to 3	19.8 -0.1	12.9 +0.1



**VERTRAULICH-CONFIDENTIAL**  
 © ALLE Rechte bei Marquardt, auch fuer den Fall von Schutzrechtsanmeldungen. Jede Verfuegungsbefugnis, wie Kopier- und Weitergaberecht, bei uns.  
 © This document is the exclusive property of Marquardt. Without our consent, it may not be reproduced or given to third parties.



**Aufschrift  
Marking**

Ⓜ  
1803.  
6(4)/250~5E4  
10(4)/250~ T100/55



6A 125-250V AC  
1/4HP 125V AC  
1/2HP 250V AC  
R30

Herstellort /-jahr/-woche nach DIN EN 60062  
date of manufacture: place/year/week acc. to DIN EN 60062

**Umschalter 1-polig**  
Für Geräte der Klasse II geeignet

**SPDT**  
suitable for appliances of class II

Diese Unterlage ist geistiges Eigentum der Marquardt. Schutzvermerk nach DIN 34 beachten. Copyright reserved.

Für Form und Lage FOR SHAPE AND LOC.			Allgemeintoleranzen UNTOLERANCED DIMENSIONS			Pause COPY	Blatt SHEET		Typ K	Zeichn./DRAWING NO. 1803.5102	Index
Für Winkel FOR ANGLE ± 2°			PROJECTION	Abmasse und Nennmassbereiche Angaben in mm	Laengen LENGTH		Radien RADI	Original DIN			
c	29280	17.05.00 sig	g	0-6 ± 0.2	± 0.2	± 0.2	A4	1:1	Geräteschalter Appliance Switch <b>MARQUARDT</b> Marquardt, D-78604 Riethem-Weilheim		
b	21725	26.08.92 hs	f	>6-15 ± 0.4	±	±					
a			e	>15-30 ± 0.4	±	±					
			d	>30-70 ±	±	±					
Ausg. ISSUE	Anderung REVISION	gez. DRAWN BY	Ausg. ISSUE	Anderung REVISION	gez. DRAWN BY	0 10 20 30 mm			CAD Medusa Z gez./DRAWN BY 17.05.00 sig gepr./CHECKED BY mej Ersatz für/REPLACEMENT OF Zchnng.qL.Nr.v.28.09.83		

## X-ON Electronics

Largest Supplier of Electrical and Electronic Components

*Click to view similar products for [marquardt](#) manufacturer:*

Other Similar products are found below :

[1661.0201-00](#) [2420.0101](#) [01050.5305-00](#) [01802.1108-02](#) [1264.3501](#) [1921.1101](#) [1045.2702](#) [1050.0151](#) [3250.0590](#) [1800.1108](#) [0320.0302](#)  
[01050.3102](#) [01835.3102-01](#) [2709.5101](#) [1552.3112](#) [1804.1102](#) [1839.1407](#) [840.000.071](#) [1824.1101](#) [1805.7109-03](#) [1263.0201](#) [1251.0106](#)  
[6425.3111](#) [1363.0101](#) [1808.6302-00](#) [01805.7104](#) [1352.0101](#) [828.000.021](#) [1010.0101](#) [02410.0401-02](#) [02420.0101-00](#) [1005.0101](#) [2410.1001](#)  
[1552.4606](#) [2410.0101](#) [1832.8112](#) [1010.7254](#) [01004.1002-02](#) [825.003.011](#) [1230.0501](#) [2410.0301](#) [5000.0103](#) [02410.0301-02](#) [09033.0400-00](#)  
[1838.1509-01](#) [0132.0101](#) [1807.1108](#) [1831.3402-02](#) [1801.6122-00](#) [01881.1104-01](#)