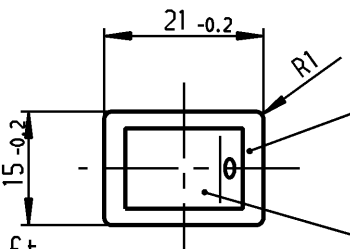
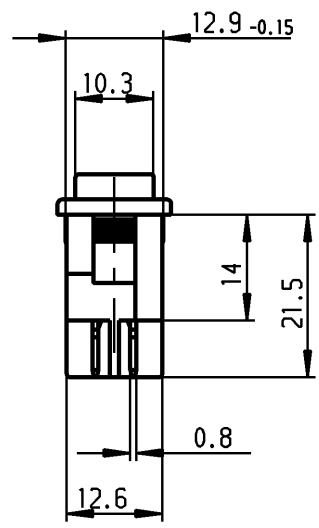
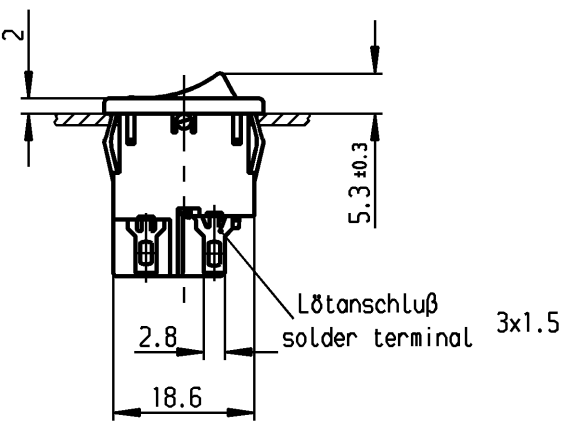
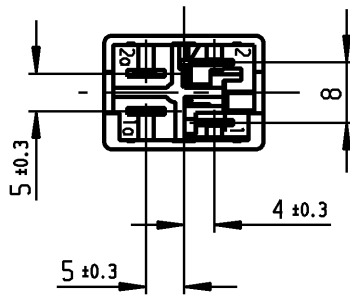
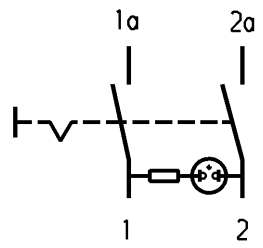


1	2	3	4	
A	Empfohlener Ausschnitt für Rastbefestigung ( Grat gegenüber Bestückungsseite ) recommended cut-out for snap-in fixing ( edge opposite to snap-in direction )	Wanddicke wall thickness	Ausschnittlänge length of cut-out	Ausschnittbreite width of cut-out
		0.75 to / bis 1.25	19.2 -0.1	12.9 +0.1
		1.25 to / bis 2	19.4 -0.1	12.9 +0.1
		2 to / bis 3	19.8 -0.1	12.9 +0.1

**VERTRAULICH-CONFIDENTIAL**  
 © Alle Rechte bei Marquardt, auch fuer den Fall von Schutzrechtsanmeldungen. Jede Veruegungsbefugnis, wie Kopier- und Weitergaberecht, bei uns.  
 © This document is the exclusive property of Marquardt. Without our consent, it may not be reproduced or given to third parties.



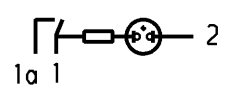
schwarz  
black  
  
Wippe rot transp.  
Zeichen weiß  
rocker red transp.  
symbol white



Aufschrift  
Marking

©  
1855.  
4(1)/250~ T85/55

4A 250V AC  
1/10 HP  
R69



Ausschalter 2-polig  
Glimmlampe mit R<sub>v</sub> für 230V~  
Für Geräte der Klasse II geeignet  
  
DPST  
neon lamp with R<sub>v</sub> for 230V AC  
suitable for appliances of class II

Herstellort/-jahr/-monat nach  
code of manufacture  
place/year/month acc. to:  
DIN EN 60062

Schutzvermerk  
nach DIN 34 beachten  
COPYRIGHT RESERVED

Allgemeintoleranzen/UNTOLERANCED DIMENSIONS					PROJECTION 	Pause COPY	Blatt SHEET Original DIN A4 Maßstab SCALE 1:1	Zeichn./DRAWING NO. K 1855.0102
Für Längen und Radien FOR LENGTHS AND RADII.	Abmaße in mm für Nennmaßbereich in mm ALL DIMENSIONS ARE IN MILLIMETRES							
±	bis/UP TO 6	über/OVER 6 bis/UP TO 30	über/OVER 30					
	0.2	0.4	.					
d	27320	01.02.00	mf	i				
c	26582	04.11.98	BB	h				
b	23374	22.05.95	Mut	g				
a	22297	29.06.93	Mut	f	66876	20.01.10	hhe	
				e	63303	27.05.09	hhe	
Ausg. ISSUE	Anderung REVISION	gez. DRAWN BY	Ausg. ISSUE	Anderung REVISION	gez. DRAWN BY	Ersatz für/REPLACEMENT OF Zeichng. gl. Nr. vom 06.02.79		
								<b>MARQUARDT</b> Marquardt, D-78604 Riethem-Weilheim

Geraeteschalter  
Appliance Switch

## **X-ON Electronics**

Largest Supplier of Electrical and Electronic Components

*Click to view similar products for [marquardt](#) manufacturer:*

Other Similar products are found below :

[1661.0201-00](#) [2420.0101](#) [01050.5305-00](#) [01802.1108-02](#) [1264.3501](#) [1921.1101](#) [1045.2702](#) [1050.0151](#) [3250.0590](#) [1800.1108](#) [0320.0302](#)  
[01050.3102](#) [01835.3102-01](#) [2709.5101](#) [1552.3112](#) [1804.1102](#) [1839.1407](#) [840.000.071](#) [1824.1101](#) [1805.7109-03](#) [1263.0201](#) [1251.0106](#)  
[6425.3111](#) [1363.0101](#) [1808.6302-00](#) [01805.7104](#) [1352.0101](#) [828.000.021](#) [1010.0101](#) [02410.0401-02](#) [02420.0101-00](#) [1005.0101](#) [2410.1001](#)  
[1552.4606](#) [2410.0101](#) [1832.8112](#) [1010.7254](#) [01004.1002-02](#) [825.003.011](#) [1230.0501](#) [2410.0301](#) [5000.0103](#) [02410.0301-02](#) [09033.0400-00](#)  
[1838.1509-01](#) [0132.0101](#) [1807.1108](#) [1831.3402-02](#) [1801.6122-00](#) [01881.1104-01](#)