

THIS DRAWING IS THE EXCLUSIVE PROPERTY OF MARQUARDT GMBH. WITHOUT THEIR CONSENT IT MAY NOT BE REPRODUCED OR GIVEN TO THIRD PARTIES.

CONFIDENTIAL

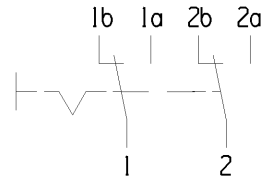
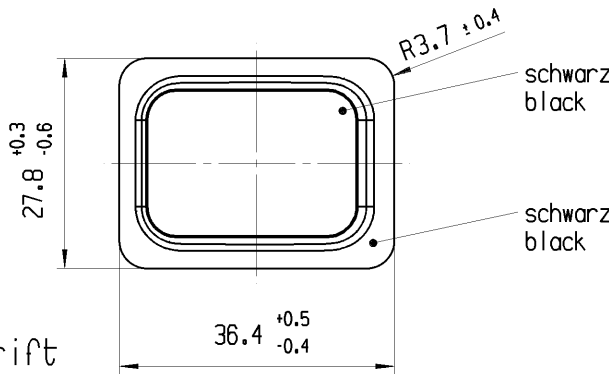
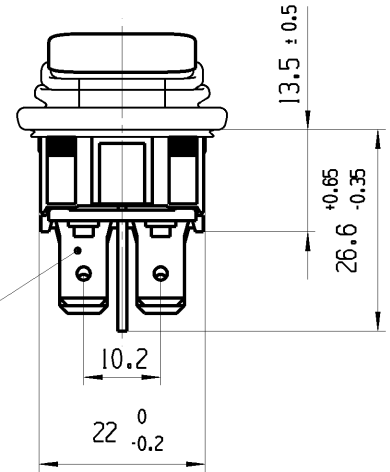
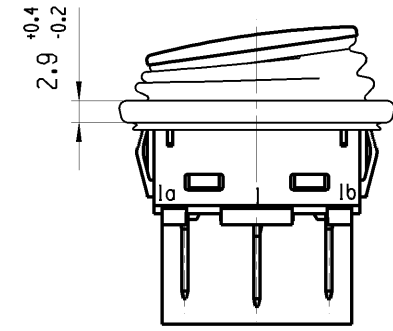
VERTRAULICH

Alle Rechte bei Marquardt GmbH, auch fuer den Fall von Schutzrechtsverletzungen. Jede Verfuugungsbefugnis, wie Kopier- und Weitergaberecht, bei uns.

1	2	3	4
Empfohlener Ausschnitt fuer Rastbefestigung (Grat gegenueber Bestueckungsseite) recommended cut-out for snap-in fixing (ledge opposite to snap-in direction)	Wanddicke wall thickness	Ausschnittlaenge length of cut-out	Ausschnittbreite width of cut-out
	0.75 bis / to 1.25 1.25 bis / to 3	30 ^{-0,1} 30.2 ^{-0,1}	22 ^{+0,2} 22 ^{+0,2}

Die in unseren Unterlagen angegebene IP Schutzklasse bezieht sich auf die Betaetigungsseite des Schalters, wenn dieser in das Kundengerat eingebaut ist. Die Abdichtung zwischen Schalter und Kundengerat kann ueber die umlaufende Dichtlippe der Betaetigungskappe erfolgen. Die Montage in das Kundengerat und die Pruefung auf Dichtheit an dieser Stelle erfolgen kundenseitig. Schalter mit beschaedigten Betaetigungskappen muessen sofort ausgetauscht werden.

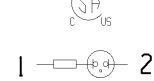
The IP-protection class mentioned in our documents refers to the actuating side of the switch when mounted into the customer appliance. The sealing between switch and customer appliance is realizable through the surrounding sealing lip of the actuating cap. The mounting into the customer appliance and the testing of the tightness have to be effected by the customer. Switches with damaged actuating caps have to be replaced immediately.



Aufschrift
Marking

193.
10181/250~5E4 T105/55

05
12A 125-250V AC
1/2 HP 125V AC
1 HP 250V AC
R182



Umschalter 2-polig
Fuer Gerate der Klasse II geeignet

DPDT
suitable for appliance of class II

Herstellort/-jahr/-woche nach DIN EN 60062
code of manufacture: place/year/week acc. to DIN EN 60062

fuer Form und Lage FOR SHAPE AND LOC.	☉ =	Allgemeintoleranzen UNTOLERANCED DIMENSIONS					Pause COPY	Blatt SHEET 01	TYP K	Zeichn./DRAWING NO. 19343112	Index e
	fuer Winkel FOR ANGLE ± 2	PROJEKTION	Abmasse und Nennmassbereiche Angaben in mm	Laenge LENGTH	Radien RADIUS	Original Din A4					
			0-6 ± 0.15 ± 0.2	>6-15 ± 0.2 ± 0.3	>15-30 ± 0.25 ± 0.5						
			ALL DIMENSIONS ARE IN MILLIMETRES	>30-70 ± 0.4	>70-120 ± 0.6	± 10%					
				>120-200 ± 1							
c	40696	07.07.04	HHE				CAD: NX v4.0			GERAETESCHALTER appliance switch	
b	36495	17.06.03	HHE				gez./DRAWN BY 09.07.08 VOR			MARQUARDT	
a	36065	09.04.03	HHE	e	59139	23.07.08	gepr./CHECKED BY KOV				
	31161	03.04.03	HHE	d	58087	11.06.08	Ersatz fuer/REPLACEMENT OF Zng.gl.Nr. vom 03.04.03				
Ausg. ISSUE	Aenderung REVISION	gez. DRAWN BY	Ausg. ISSUE	Aenderung REVISION	gez. DRAWN BY						

X-ON Electronics

Largest Supplier of Electrical and Electronic Components

Click to view similar products for [marquardt](#) manufacturer:

Other Similar products are found below :

[1661.0201-00](#) [2420.0101](#) [01050.5305-00](#) [01802.1108-02](#) [1264.3501](#) [1921.1101](#) [1045.2702](#) [1050.0151](#) [0320.0302](#) [3250.0590](#) [1800.1108](#)
[01050.3102](#) [01835.3102-01](#) [2709.5101](#) [1552.3112](#) [1804.1102](#) [1839.1407](#) [840.000.071](#) [1824.1101](#) [1805.7109-03](#) [1263.0201](#) [1251.0106](#)
[1363.0101](#) [1808.6302-00](#) [01805.7104](#) [1352.0101](#) [1935.3133](#) [828.000.021](#) [1269.0201](#) [02410.0401-02](#) [1010.0101](#) [1837.1118](#) [02410.0301-02](#)
[02420.0101-00](#) [1005.0101](#) [2410.1001](#) [1552.4606](#) [2410.0301](#) [2410.0101](#) [01881.1104-01](#) [1832.8112](#) [1838.1509-01](#) [1010.7254](#) [01004.1002-02](#)
[825.003.011](#) [1230.0501](#) [5000.0103](#) [09033.0400-00](#) [0100.1201](#) [0132.0101](#)