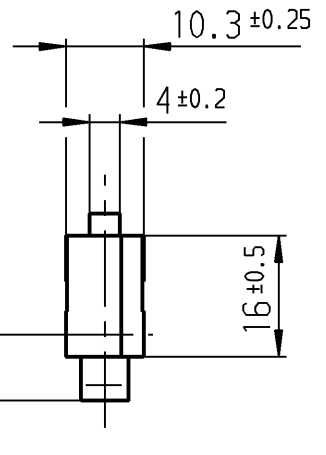
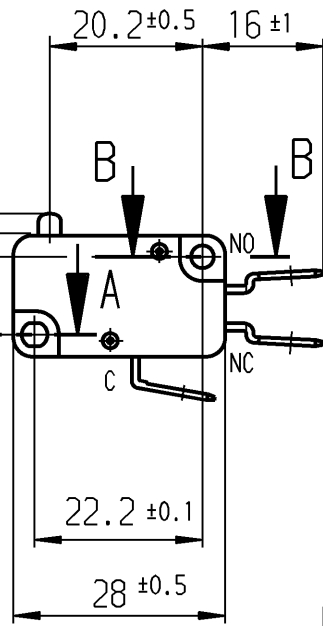
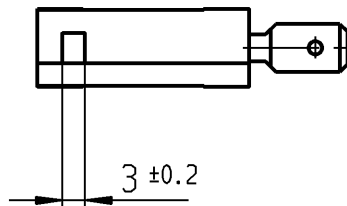


$\leq 16$  Ruhestellung  
 $14.7 \pm 0.5$  Schaltpunkt  
 $13.4$  zul. Endstellung  
 $10.3 \pm 0.1$

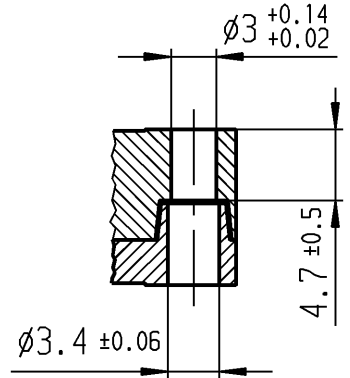
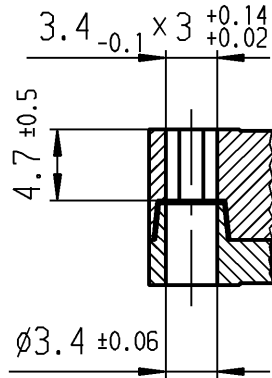


Flachstecker 6,3 x 0,8  
EN 61058 / EN 61210 / DIN 46244



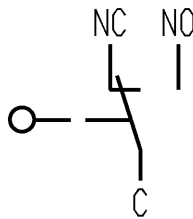
A-A  
2:1

B-B  
2:1



Aufschrift

1005  $\mu$  T100  
 20(4)/400~10E3  
 16(4)/400~50E3  
 10(6)/250~50E3



Wechsler 1-polig

Schalt-Betätigungskraft 2.4 bis 3.8 N  
Differenzweg  $\leq 0.3$  mm

16A 125V AC 1/2HP  
 16A 250V AC 1/2HP  
 R109

Diese Unterlage ist geistiges Eigentum der Marquardt GmbH. Schutzvermerk nach DIN 34 beachten. Copyright reserved.

Für Form und Lage FOR SHAPE AND LOC.		Für Winkel FOR ANGLE $\pm 2^\circ$		Allgemeintoleranzen UNTOLERANCED DIMENSIONS			Pause COPY	Blatt SHEET		Typ K	Zeichn./DRAWING NO. 1005.1004	Index b
PROJECTION		Abmasse und Nennmassbereiche Angaben in mm			Laengen LENGTH	Radien RADII		Original DIN	Maßstab SCALE			
$\pm 2^\circ$		ALL DIMENSIONS ARE IN MILLIMETRES			0-6 $\pm 0.1$ >6-15 $\pm 0.15$ >15-30 $\pm 0.2$ >30-70 $\pm 0.3$ >70-120 $\pm 0.4$ >120-200 $\pm 0.8$	$\pm 0.2$ $\pm 0.3$ $\pm 0.5$ $\pm 10\%$	A4	1:1	Schnappschalter			
c	28825	08.12.99	pfu	g	CAD Medusa			Z		MARQUARDT		
b	20923	14.06.91	wa	f	gez./DRAWN BY 08.12.99 pfu			gepr./CHECKED BY		Marquardt GmbH, D-78604 Rietheim-Weilheim		
a	9897	07.08.75	kr	e	Ersatz für/REPLACEMENT OF			Z.g.l.Nr.v. 07.08.75		RELEASED/FREIGEgeben 2000/Feb/07		
				d	Ausg. Änderung gez. ISSUE REVISION DRAWN BY							

## X-ON Electronics

Largest Supplier of Electrical and Electronic Components

*Click to view similar products for [Basic / Snap Action Switches](#) category:*

*Click to view products by [Marquardt](#) manufacturer:*

Other Similar products are found below :

[83228001](#) [01.098.1358.1](#) [602EN1-6B](#) [602EN532](#) [602EN535-RB](#) [602HE5-RB1](#) [604HE162](#) [604HE223-6B](#) [624HE17-RB](#) [6HM89](#) [6PA78-JM](#)  
[6SE1](#) [6SX1-H58](#) [70500840](#) [MBD5B1](#) [MBH2731](#) [73-316-0012](#) [79211759](#) [79211923](#) [79218589](#) [7AS12](#) [ML-1155](#) [ML-1376](#) [831010C3.0](#)  
[831060C3.TL](#) [831090C2.EL](#) [83131904](#) [84212012](#) [8AS239](#) [8HM73-3](#) [903VB1-PG](#) [914CE1-6G](#) [PL-100](#) [11SM1077-H4](#) [11SM1077-H58](#)  
[11SM1-TN107](#) [11SM405](#) [11SM703-T](#) [11SM8423-H2](#) [11SX37-T](#) [11SX48-H58](#) [11SX55-H58](#) [11SM2442-T](#) [11SM76-T](#) [11SM77-H58](#)  
[11SM77-T](#) [11SM863-T](#) [11SM866](#) [11SX47-H58](#) [A7CN-1M-1-LEFT](#)