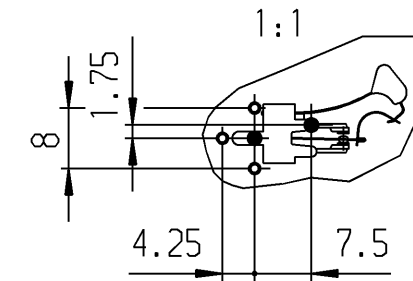
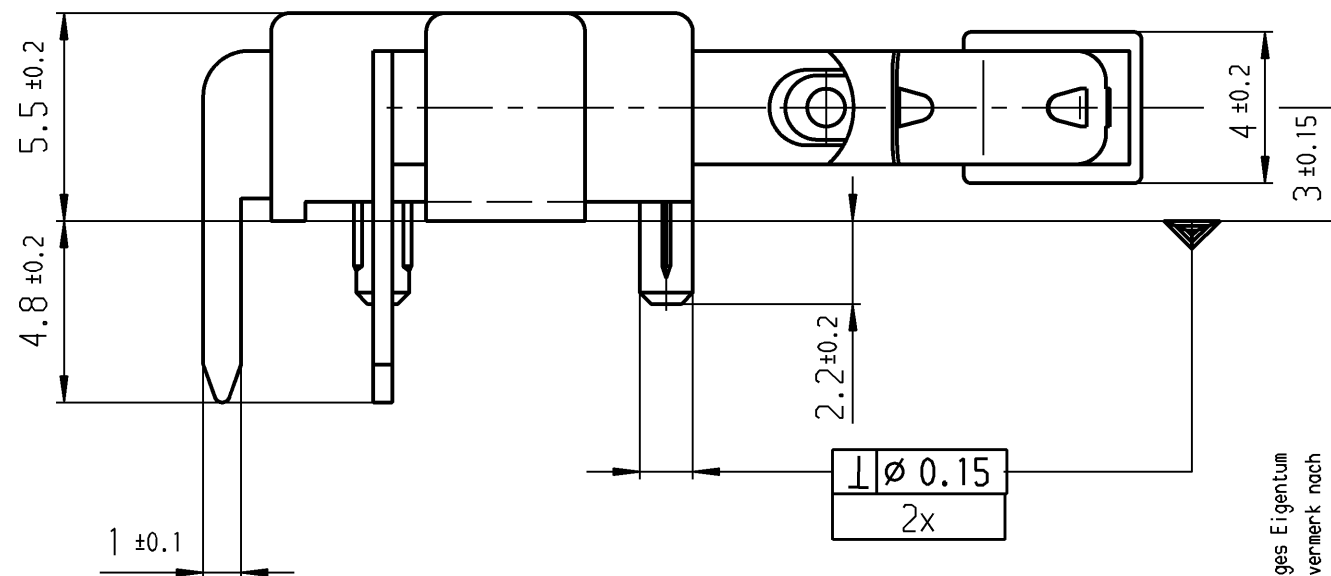


Empfohlenes Lochbild, Bestückungsseite
Toleranzen nach DIN IEC 326 Teil 3 sehr fein



- ⊙ Anschlußloch $\phi 1.3^{+0.1}$
- Fixierloch $\phi 1.6^{+0.1}$



Aufschrift

Ⓜ 1010 μ
G04
Auf Verpackung
MARQUARDT
1010.9752 μ
G04 entspricht:
2(0.5)/250~50E3 T85
6(2)/250~25E3 T85

Wechsler 1-polig

Schalt-Betätigungskraft 0.45 bis 1.05 N
Differenzweg ≤ 0.9 mm



Diese Unterlage ist geistiges Eigentum der Marquardt GmbH. Schutzvermerk nach DIN 34 beachten. Copyright reserved.

Für Form und Lage FOR SHAPE AND LOC.	PROJECTION	Allgemeintoleranzen UNTOLERANCED DIMENSIONS			Pause COPY	Blatt SHEET	Typ	Zeichn./DRAWING NO.	Index
		Abmasse und Nennmassbereiche Angaben in mm	Laengen LENGTH	Radien RADII					
Für Winkel FOR ANGLE $\pm 2^\circ$	ALL DIMENSIONS ARE IN MILLIMETRES	0-6	± 0.1	± 0.2	0	A3	K	1010.9752	e
		>6-15	± 0.15	± 0.3					
		>15-30	± 0.2	± 0.5	20				
		>30-70	± 0.3	$\pm 10\%$	30				
		>70-120	± 0.4						
		>120-200	± 0.8						
c	25481	07.11.97	sig	g	CAD Medusa		Z	Schnappschalter	
b	23442	04.07.95	gue	f	gez./DRAWN BY 14.07.97 gue				
a				e	31946	18.07.01	pfu	MARQUARDT Marquardt GmbH, D-78604 Rietheim-Weilheim	
				d	30626	10.11.00	pfu		
Ausg. ISSUE	Anderung REVISION	gez. DRAWN BY	Ausg. ISSUE	Anderung REVISION	gez. DRAWN BY	Ersatz für/REPLACEMENT OF Z.gL.Nr.vom 24.03.94			

X-ON Electronics

Largest Supplier of Electrical and Electronic Components

Click to view similar products for [Basic / Snap Action Switches](#) category:

Click to view products by [Marquardt](#) manufacturer:

Other Similar products are found below :

[5SM901-S12](#) [5SM9-S12N195](#) [602EN532](#) [602EN535-RB](#) [602HE5-RB1](#) [604HE162](#) [604HE223-6B](#) [624HE17-RB](#) [6HM82](#) [6HM89](#) [6SE1](#)
[6SX1-H58](#) [70500216](#) [70599106](#) [MBD5B1](#) [MBH2731](#) [73-316-0012](#) [EXD-AR20](#) [79211923](#) [79218589](#) [7AS12](#)
[MIL30126AB6BBMD4A12XAU](#) [ML-1155](#) [ML-1376](#) [831010C3.0](#) [831090C2.EL](#) [83131904](#) [84212012](#) [8AS239](#) [8HM73-3](#) [8SX26-H33](#)
[914CE1-6G](#) [PL-100](#) [11SM1077-H4](#) [11SM1077-H58](#) [11SM1-TN107](#) [11SM405](#) [11SM8423-H2](#) [11SX37-T](#) [11SX48-H58](#) [11SM2442-T](#)
[11SM76-T](#) [11SM77-H58](#) [11SM77-T](#) [11SM863-T](#) [11SM866](#) [A7CN-1M-1-LEFT](#) [A831700C7.0](#) [121EN188-R](#) [1245.0120](#)