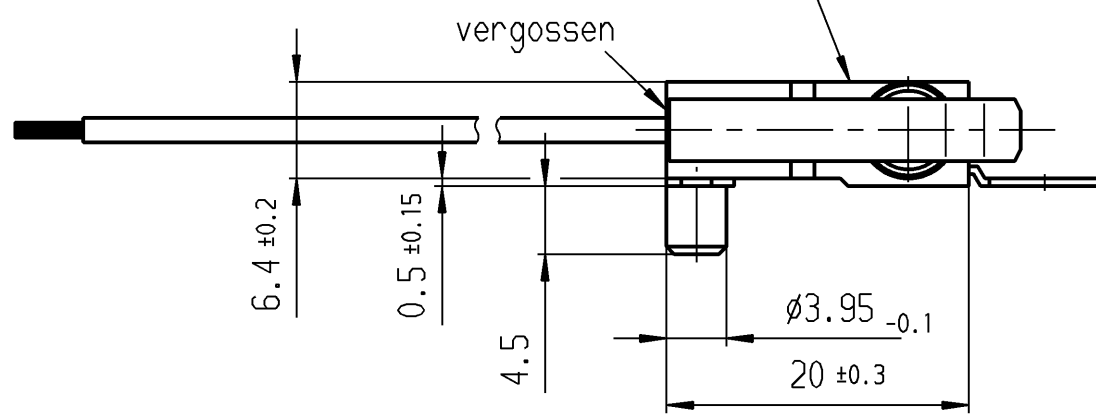


Schalt-Betätigungskraft ≤ 2.5 N  
 Differenzweg ≤ 1 mm  
 Schutzart nach EN 60529 IP 67

Aufschrift:  
 MARQUARDT  
 (M) 1022.



**VERTRAULICH-CONFIDENTIAL**  
 © Alle Rechte bei Marquardt GmbH, auch fuer den Fall von Schutzrechtsanmeldungen. Jede Verfuugungsbefugnis, wie Kopier- und Weitergaberecht, bei uns.  
 © This document is the exclusive property of Marquardt GmbH. Without our consent, it may not be reproduced or given to third parties.

TLB 941.000.019

Bild I

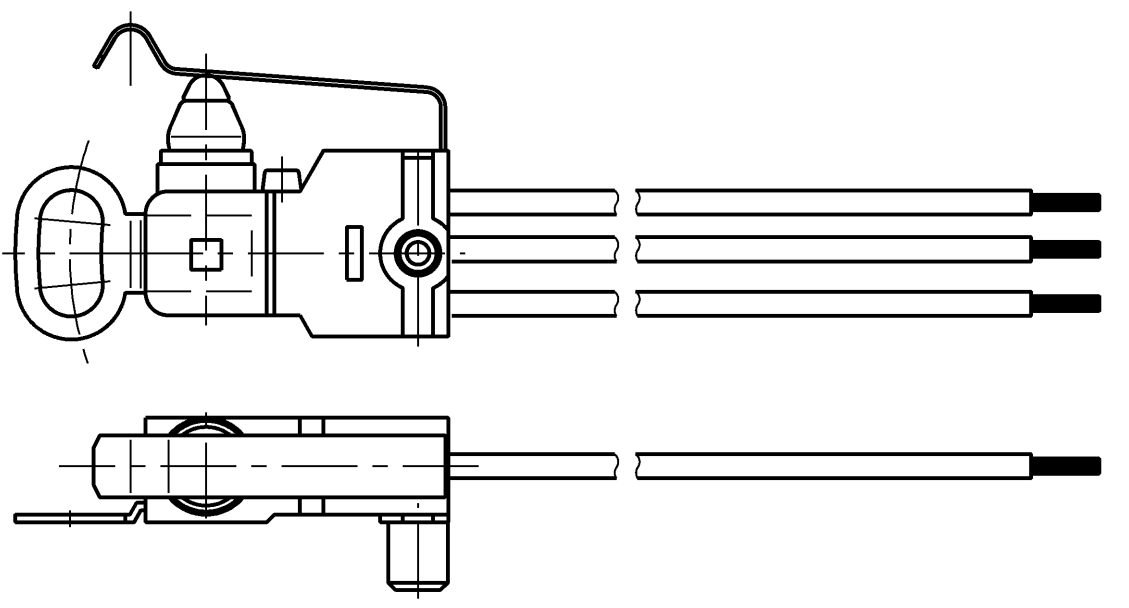


Bild II

Diese Unterlage ist geistiges Eigentum der Marquardt GmbH. Schutzvermerk nach DIN 34 beachten. Copyright reserved.

Fehlende Angaben des Zusatzbildes siehe Bild I

	Ag gal. Au - Ag gal. Au		II	1022.4502
	Ag gal. Au - Ag gal. Au		I	1022.4501
Beschriftung auf Verpackung	Kontaktpaarung	Schaltart	Bild	Erzeugnisnummer
Allgemeintoleranzen/UNTOLERANCED DIMENSIONS		PROJECTION	Pause COPY	Blatt SHEET
Für Längen und Radien FOR LENGTHS AND RADII.	Abmaße in mm Für Nennmaßbereich in mm ALL DIMENSIONS ARE IN MILLIMETRES		Original DIN A3 Maßstab SCALE 2:1	
±	bis/UP TO 6 0.2 über/OVER 6 bis/UP TO 30 0.4 über/OVER 30 0.6		Für Winkel FOR ANGLE ± 2°	0 10 20 30 mm
d		i		
c		h	gez./DRAWN BY 26.05.98 sig	
b		g	gepr./CHECKED BY Lm	
a		f	Ersatz für/REPLACEMENT OF Zchnng.gl.Nr.v.02.03.88	
		e	Ausg. Änderung gez. Ausg. Änderung gez. Ausg. Änderung gez. DRAWN BY REVISION ISSUE	
				<b>MARQUARDT</b> Marquardt GmbH, D-78604 Rietheim-Weiheim

## X-ON Electronics

Largest Supplier of Electrical and Electronic Components

*Click to view similar products for [Basic / Snap Action Switches](#) category:*

*Click to view products by [Marquardt](#) manufacturer:*

Other Similar products are found below :

[5SM901-S12](#) [5SM9-S12N195](#) [602EN532](#) [602EN535-RB](#) [602HE5-RB1](#) [604HE162](#) [604HE223-6B](#) [624HE17-RB](#) [6HM82](#) [6HM89](#) [6SE1](#)  
[6SX1-H58](#) [70500216](#) [70599106](#) [MBD5B1](#) [MBH2731](#) [73-316-0012](#) [EXD-AR20](#) [79211923](#) [79218589](#) [7AS12](#)  
[MIL30126AB6BBMD4A12XAU](#) [ML-1155](#) [ML-1376](#) [831010C3.0](#) [831090C2.EL](#) [83131904](#) [84212012](#) [8AS239](#) [8HM73-3](#) [8SX26-H33](#)  
[914CE1-6G](#) [PL-100](#) [11SM1077-H4](#) [11SM1077-H58](#) [11SM1-TN107](#) [11SM405](#) [11SM8423-H2](#) [11SX37-T](#) [11SX48-H58](#) [11SM2442-T](#)  
[11SM76-T](#) [11SM77-H58](#) [11SM77-T](#) [11SM863-T](#) [11SM866](#) [A7CN-1M-1-LEFT](#) [A831700C7.0](#) [121EN188-R](#) [1245.0120](#)