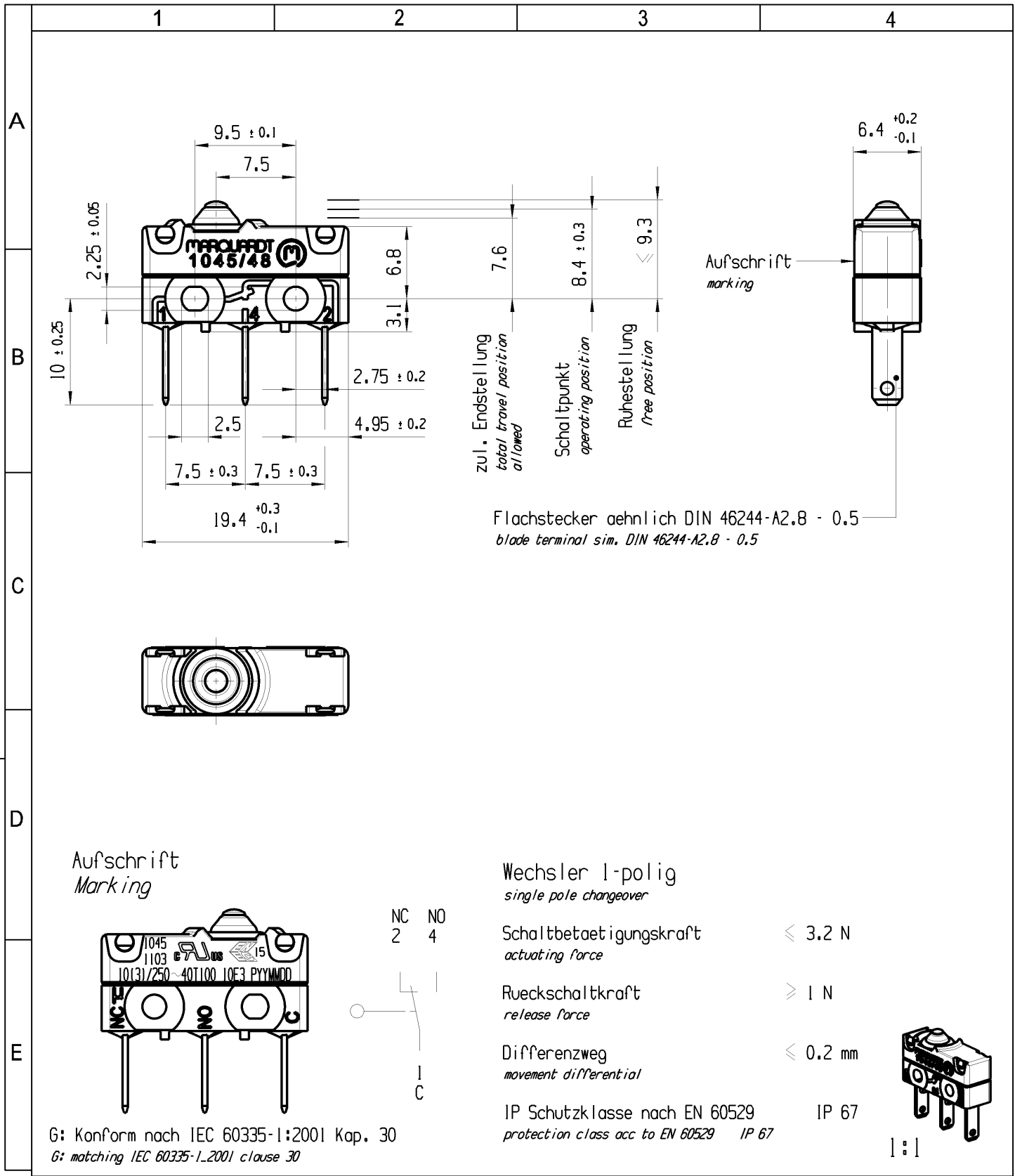


CONFIDENTIAL

VERTRAULICH

THIS DRAWING IS THE EXCLUSIVE PROPERTY OF MARQUARDT. WITHOUT THEIR CONSENT IT MAY NOT BE REPRODUCED OR GIVEN TO THIRD PARTIES.

Alle Rechte bei Marquardt, auch fuer den Fall von Schutzrechtsanmeldungen. Jede Veruegungsbefugnis, wie Kopier- und Weitergaberecht, bei uns.



-	XXX		1045.1103-XX			
Figure	Type		Art.No.-PI			
General tolerances				Sheet	01	
All dimensions are in millimetres	Shape and location ⊙ = 0.1	Angle ± 2 °	Edge tolerance +0.25 0 -0.1	Length	Radii	
				0-6	± 0.1	± 0.2
				>6-15	± 0.15	± 0.3
				>15-30	± 0.2	± 0.5
				>30-70	± 0.3	± 10%
>70-120	± 0.4					
>120	± 0.8					
d	126682	2019-08-30	LEK	System	NX V11.0	
c	83090	2013-03-11	BRC			
b	78489	2012-04-26	BRC	Replacement of		
a	77237	2012-02-06	BRC			
Index	MEC-No.	Date (YYYY-MM-DD)	Edited by			
				Format DIN	A4	
				Projection		
				Scale	2:1	
				Ident.	K	
				Document number	10451103	
				Index	d	
				Snap action switch		
				 MARQUARDT		

X-ON Electronics

Largest Supplier of Electrical and Electronic Components

Click to view similar products for [Basic / Snap Action Switches](#) category:

Click to view products by [Marquardt](#) manufacturer:

Other Similar products are found below :

[5SM901-S12](#) [5SM9-S12N195](#) [602EN532](#) [602EN535-RB](#) [602HE5-RB1](#) [604HE162](#) [604HE223-6B](#) [624HE17-RB](#) [6HM82](#) [6HM89](#) [6SE1](#)
[6SX1-H58](#) [70500216](#) [70599106](#) [MBD5B1](#) [MBH2731](#) [73-316-0012](#) [EXD-AR20](#) [79211923](#) [79218589](#) [7AS12](#)
[MIL30126AB6BBMD4A12XAU](#) [ML-1155](#) [ML-1376](#) [831010C3.0](#) [831090C2.EL](#) [83131904](#) [84212012](#) [8AS239](#) [8HM73-3](#) [8SX26-H33](#)
[914CE1-6G](#) [PL-100](#) [11SM1077-H4](#) [11SM1077-H58](#) [11SM1-TN107](#) [11SM405](#) [11SM8423-H2](#) [11SX37-T](#) [11SX48-H58](#) [11SM2442-T](#)
[11SM76-T](#) [11SM77-H58](#) [11SM77-T](#) [11SM863-T](#) [11SM866](#) [A7CN-1M-1-LEFT](#) [A831700C7.0](#) [121EN188-R](#) [1245.0120](#)