


Aufschrift
marking

MARQUARDT 

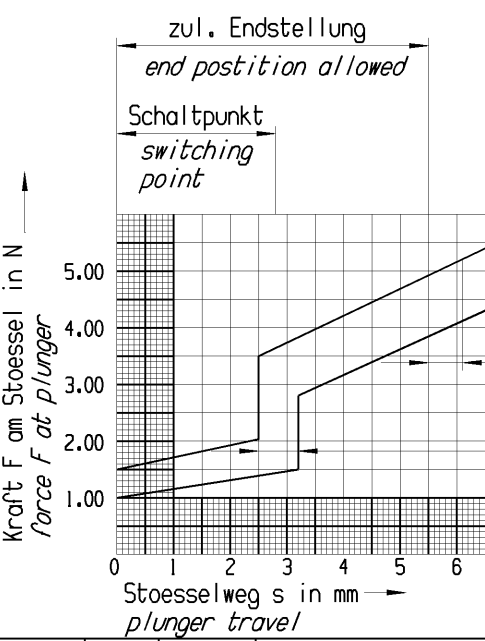
1115.
16(4) / 400 ~ T85

05
12A 125 V AC
6A 250 V AC
1/6 HP 125-250V AC
R68 



Herstellort/-jahr/-woche
code of manufacture: place/year/week

Kraft-Weg Diagramm
force-travel diagram



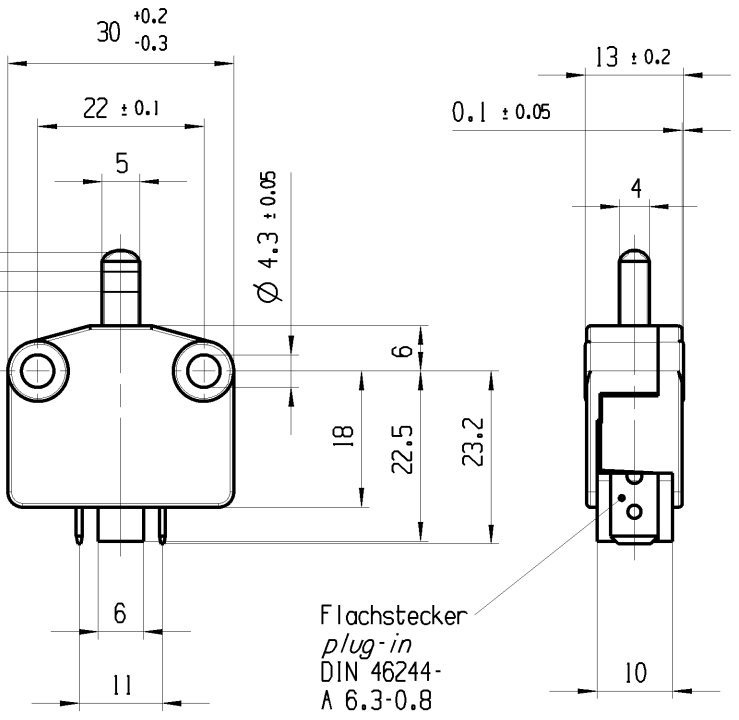
Toleranzbereich fuer Stoesselanschlag
tolerance range for plunger stop

Toleranzbereich fuer Kontaktgabe
tolerance range for contact making

16.25 Ruhestellung
free position

13.15 ± 0.35 Schaltpunkt
switching point

10.5 zul. Endstellung
end position allowed



Flachstecker
plug-in
DIN 46244-
A 6.3-0.8

Schliesser 1-polig

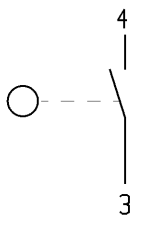
Fuer Gerate der Klasse II geeignet.

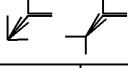

Sichere Kontaktgabe bei f=1 bis 20Hz
und b_{max} = 30g (g = 9.81 ms⁻²) wenn
Betaetigungsstoessel in zul. Endstellung

SPNO

suitable for appliances of class II

safe contact with f=1 to 20Hz
and b_{max} = 30g (g = 9.81 ms⁻²) when actuating
plunger in end position allowed



fuer Form und Lage FOR SHAPE AND LOC.	⊙ =	Allgemeintoleranzen UNTOLERANCED DIMENSIONS				Pause COPY	Blatt SHEET 01	TYP	Zeichn./DRAWING NO.	Index
	fuer Winkel FOR ANGLE ± 2		PROJEKTION	Abmasse und Nennmassbereiche Angaben in mm	Laenge LENGTH					
r	84820	19.06.13	HHE							
e	45082	18.11.05	BRC							
d	29190	02.03.00	MF							
c	26254	07.07.98	MUT							
Ausg. ISSUE	Aenderung REVISION	gez. DRAWN BY	Ausg. ISSUE	Aenderung REVISION	gez. DRAWN BY	CAD: NX v6.0		GERAETESCHALTER appliance switch		 MARQUARDT
						gezeichnet/DRAWN BY 25.10.05 BRC geprueft/CHECKED BY		Ersatz fuer/REPLACEMENT OF Zg.gl.Nr.v.07.07.98		

X-ON Electronics

Largest Supplier of Electrical and Electronic Components

Click to view similar products for [Basic / Snap Action Switches](#) category:

Click to view products by [Marquardt](#) manufacturer:

Other Similar products are found below :

[5SM901-S12](#) [5SM9-S12N195](#) [602EN532](#) [602EN535-RB](#) [602HE5-RB1](#) [604HE162](#) [604HE223-6B](#) [624HE17-RB](#) [6HM82](#) [6HM89](#) [6SE1](#)
[6SX1-H58](#) [70500216](#) [70599106](#) [MBD5B1](#) [MBH2731](#) [73-316-0012](#) [EXD-AR20](#) [79211923](#) [79218589](#) [7AS12](#)
[MIL30126AB6BBMD4A12XAU](#) [ML-1155](#) [ML-1376](#) [831010C3.0](#) [831090C2.EL](#) [83131904](#) [84212012](#) [8AS239](#) [8HM73-3](#) [8SX26-H33](#)
[914CE1-6G](#) [PL-100](#) [11SM1077-H4](#) [11SM1077-H58](#) [11SM1-TN107](#) [11SM405](#) [11SM8423-H2](#) [11SX37-T](#) [11SX48-H58](#) [11SM2442-T](#)
[11SM76-T](#) [11SM77-H58](#) [11SM77-T](#) [11SM863-T](#) [11SM866](#) [A7CN-1M-1-LEFT](#) [A831700C7.0](#) [121EN188-R](#) [1245.0120](#)