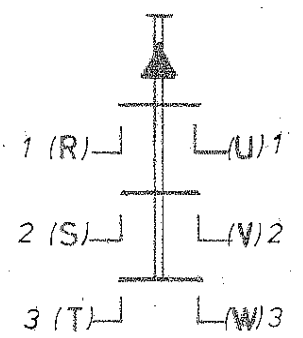
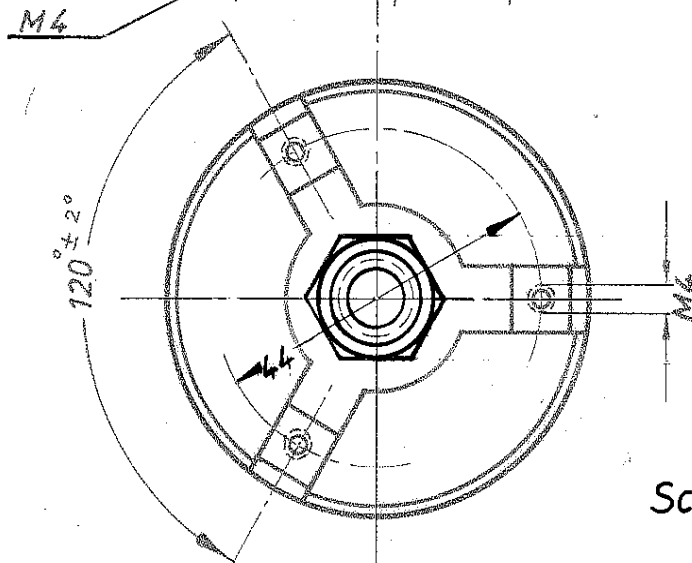
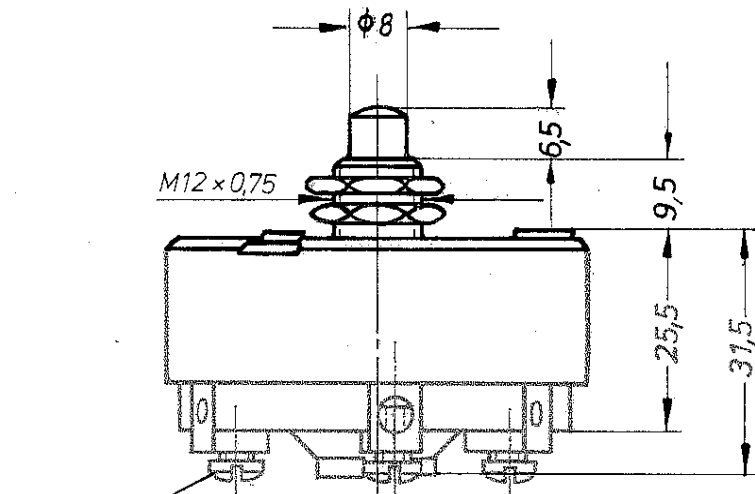
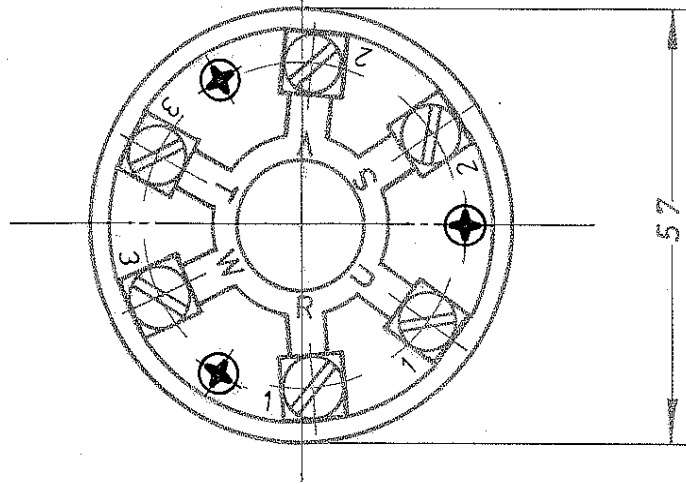


Für diese Zeichnung gelten die Bestimmungen über den Schutz für Urheberrecht



Aufschrift

MARQUARDT
1330. 0101
25 (10) / 400 ~ 5 E4

Schließer 3 - polig

Für Geräte der Klasse II geeignet



Herstelljahr/-monat nach DIN EN 60062

			Freimaßtoleranzen			
			± 0,5			
			1969	Tag	Name	
e	30127	25.09.00	Bearb.	14.1	Kl. Zfj	Geräteschalter 1330. 0101 V
d	29429	07.04.00	Gepr.			
c	23645	3.11.95	Stk			
b	9725	24.375	Me			
a	9086	21.274	Me			
Ausgabe			Änderung	Tag	Name	Maßstab G S 1:1
			MARQUARDT			
			Marquardt GmbH, D-7201 Riethelm-Wellheim			

X-ON Electronics

Largest Supplier of Electrical and Electronic Components

Click to view similar products for [Toggle Switches](#) category:

Click to view products by [Marquardt](#) manufacturer:

Other Similar products are found below :

[8928K478](#) [8A1-C-222](#) [020017-13](#) [60012L](#) [6006L](#) [CS115W](#) [CS120W](#) [6663](#) [7101SPDV30BE](#) [7103SDV30BE](#) [7105D](#) [7108P3YAV2BE](#)
[71YY50282](#) [7300K36](#) [7301K38](#) [7306K36](#) [7310K36](#) [7506K4](#) [7592K6](#) [7660K12](#) [7691K14](#) [7700K1](#) [8391K108](#) [8396K108](#) [8811K17](#)
[8812K14](#) [8824K14](#) [8828K13](#) [8835K3](#) [8858K44](#) [PS83-121G](#) [1-1825192-0](#) [A201SCWZB04](#) [A207SYCB04](#) [A208J61ZQ0004](#) [A221T1TCQ](#)
[A323S1CWZQ](#) [A423S1CWZG-M8](#) [1201W](#) [12156AX408](#) [12147AGKX679](#) [12246X778](#) [12TW49-3D](#) [130312](#) [13037L](#) [13001X](#)
[AE101MD1W4B04](#) [AE208SD1W4B04](#) [MS24659-22D](#) [MS27407-5](#)