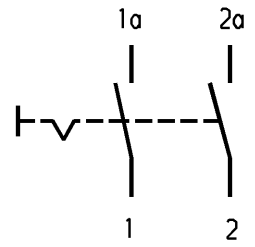
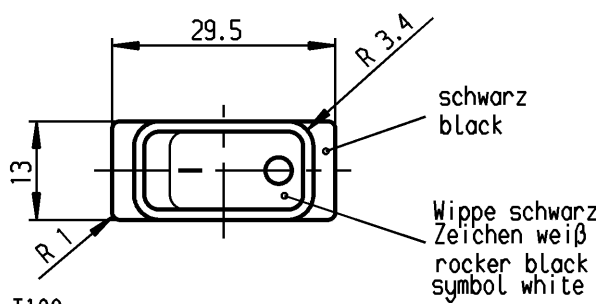
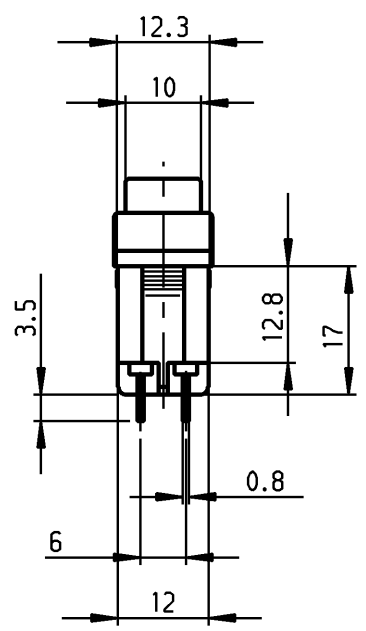
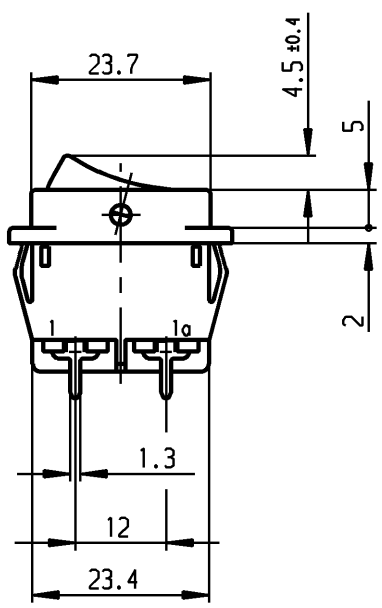
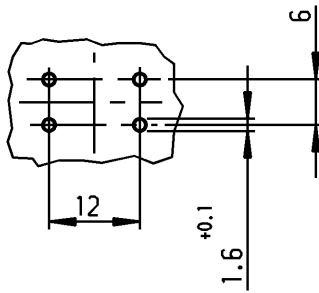


Empfohlenes Lochbild; Bauteilseite
Toleranzen nach DIN IEC 326 sehr fein
recommended terminal layout; side of component
tolerances as per DIN IEC 326 item 3 very fine

Empfohlener Ausschnitt fuer Rastbefestigung (Grat gegenueber Bestueckungsseite)
recommended cut-out for snap-in fixing (edge opposite to snap-in direction)

Wanddicke wall-thickness	Ausschnittlaenge length of cut-out	Ausschnittbreite width of cut-out
0.75 to / bis 1.25	26.2 -0.1	12.4 +0.1
1.25 to / bis 2	26.4 -0.1	12.4 +0.1
2 to / bis 3	26.8 -0.1	12.4 +0.1



VERTICAL ICH-CONFIDENTIAL
 © Alle Rechte bei Marquardt, auch fuer den Fall von Schutzrechtsverletzungen. Jede Verfuegungsbefugnis, wie Kopier- und Weitergaberecht, bei uns.
 © This document is the exclusive property of Marquardt. Without our consent, it may not be reproduced or given to third parties.

Aufschrift
Marking

155..
 16(4)/250 ~ T100/55 T100
 10(4)/250 ~ 5E4
 5/100A 250V ~
 05

16A 125-250V AC
 1 HP 125V AC
 2 HP 250V AC
 R38

Herstellort/-jahr/-woche
nach DIN EN 60062
 code of manufacture:
 place /year /week acc. to DIN EN 60062

Ausschalter 2-polig
 Fuer Gerate der Klasse II geeignet
 DPST
 suitable for appliances of class II

Auf Verpackung:
on box: G

G=Konform nach IEC 60335-1:2001 Kap.30
 G=matching IEC 60335:2001 clause 30

Diese Unterlage ist geistiges Eigentum der Marquardt GmbH. Schutzvermerk nach DIN 34 beachten. Copyright reserved.

Für Form und Lage FOR SHAPE AND LOC.		Allgemeintoleranzen UNTOLERANCED DIMENSIONS		Pause COPY		Blatt SHEET		Typ	Zeichn./DRAWING NO.	Index	
Für Winkel FOR ANGLE ± 2°		Abmasse und Nennmassbereiche Angaben in mm		Laengen LENGTH		Radien RADI I		K	1552.2602		
PROJECTION		ALL DIMENSIONS ARE IN MILLIMETRES		0-6 ± 0.2		± 0.2		Original DIN Maßstab SCALE 1:1			
c		22971		21.09.94		Mut		0 10 20 30 mm			
b		21323		24.03.92		Mut		CAD Medusa Z			
a		20394		10.10.90		ZF		gez./DRAWN BY 18.04.88 ZF gepr./CHECKED BY Lr			
Ausg. ISSUE		Anderung REVISION		gez. DRAWN BY		Ausg. ISSUE		Anderung REVISION		gez. DRAWN BY	
d		23635		16.01.96		RS		Ersatz für/REPLACEMENT OF			
								Gerateschalter Appliance Switch			
								MARQUARDT Marquardt GmbH, D-78604 Rietheim-Weilheim			

X-ON Electronics

Largest Supplier of Electrical and Electronic Components

Click to view similar products for [Rocker Switches](#) category:

Click to view products by [Marquardt](#) manufacturer:

Other Similar products are found below :

[LTI LA6E-1S-WH-RC-FN12VXCR1](#) [6-1571986-9](#) [8007K26N324V52](#) [8055K32Z7V](#) [8055K52Z7V](#) [8138K20E6M50](#) [84206L](#) [84312LX](#)
[PREDD5-07F-BB0GW](#) [999-16716-002](#) [999-16716-003](#) [999-16716-004](#) [A101J1V3Q004](#) [A101J2ZQ004](#) [A101J4ZQ004](#) [A101J51CB0004](#)
[A103J1ZQ004](#) [A201J1AQ004](#) [A201J3ZB004](#) [A201J50ZQ004](#) [A203J51ZQ0004](#) [A435S1YZQ](#) [H8500XBBBBBL-A](#) [H8653VBBG2577W](#)
[HB130CHNWWNAAC](#) [R13112ABB-602W](#) [1251.0303](#) [AE205J60V3B004](#) [1352.0107](#) [1571099-3](#) [1571987-4](#) [1571987-5](#) [1571989-7](#)
[1571988-5](#) [B123J77V7B2](#) [B226J50W4Q22P](#) [B433J37ZQ22M](#) [160212E](#) [1634200-7](#) [1801.1164](#) [1839.1502](#) [PANEL-PLUG-VHP-BLACK](#)
[PANEL-PLUG-VHP-WT](#) [K1ABBSCADN](#) [KG312A2DXD246X](#) [250011E714](#) [2600HM11E](#) [2600R21E](#) [2637LH/2A7/122048L0](#)
[2639LH/2A7/127000L0](#)