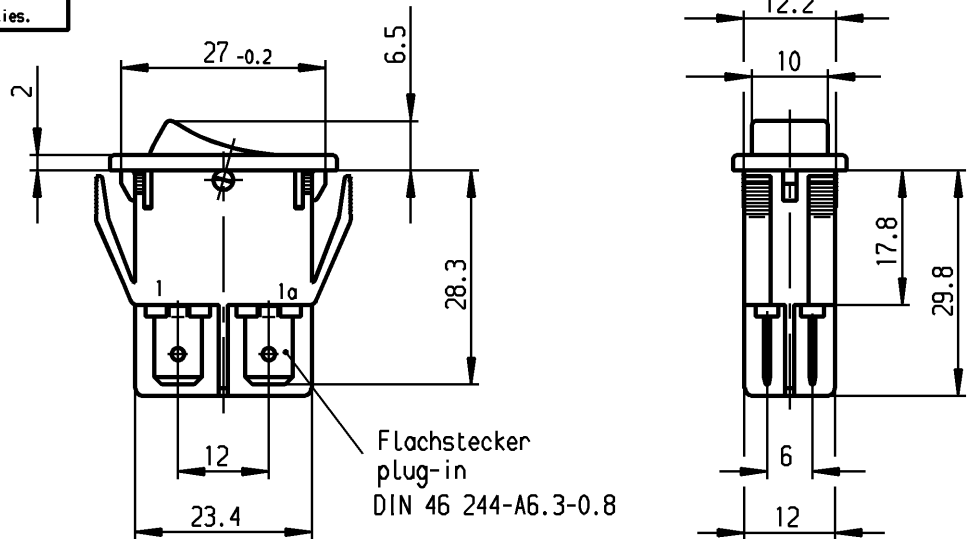


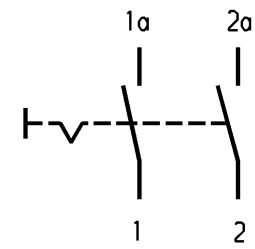
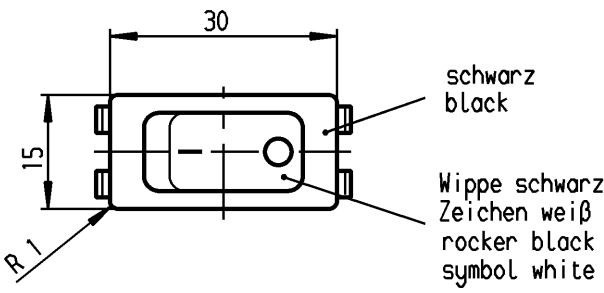
| | | | |
|--|-----------------------------|--------------------------------------|--------------------------------------|
| 1 | 2 | 3 | 4 |
| Empfohlener Ausschnitt für Rastbefestigung (Grat gegenüber Bestueckungsseite) recommended cut-out for snap-in fixing (edge opposite to snap-in direction) | Wanddicke wall thickness | Ausschnittlänge length of cut-out | Ausschnittbreite width of cut-out |
| | 0.8 to / bis 5.0 | 27.2 ±0.1 | 12.2 ±0.2 |

VERTRAULICH-CONFIDENTIAL
 Ⓞ Alle Rechte bei Marquardt, auch fuer den Fall von Schutzrechtsanmeldungen. Jede Verfuegungsbefugnis, wie Kopier- und Weitergaberecht, bei uns.
 Ⓞ This document is the exclusive property of Marquardt. Without our consent, it may not be reproduced or given to third parties.



**Aufschrift
Marking**

Ⓞ
 155..
 16(4)/250~ T100/55 T100
 10(4)/250~5E4
 5/100A 250V~
 05
 16A 125-250V AC
 1 HP 125V AC
 2 HP 250V AC
 R38



Ausschalter 2-polig

Fuer Gerate der Klasse II geeignet
 V0 - Werkstoff nach UL Standard 94

DPST

suitable for appliances of class II
 V0 - Material according to UL standard 94

Herstellort/-jahr/-woche
 nach DIN EN 60062
 code of manufacture:
 place/year/week acc. to DIN EN 60062

On box: 0042576
 Auf Verpackung: G

G=Konform nach IEC 60335-1:2001 Kap.30
 G=matching IEC 60335-1:2001 clause 30

Schutzvermerk nach DIN 34 beachten COPYRIGHT RESERVED

| | | | | | | | | | | |
|---|------------------------------|--|---|-------------------|----------------------|----------------------------|----------------------|-------------------------------------|----------------------------------|-------|
| Für Form und Lage FOR SHAPE AND LOC. | Für Winkel FOR ANGLE ± 2° | Allgemeintoleranzen UNTOLERANCED DIMENSIONS | | | | Pause COPY | Blatt SHEET 01 | Typ K | Zeichn./DRAWING NO. 1552.3112 | Index |
| | | PROJECTION | Abmasse und Nennmassbereiche Angaben in mm | Laengen LENGTH | Radien RADII | | | | | |
| | | ALL DIMENSIONS ARE IN MILLIMETRES | | | | 0 10 20 30 mm | | Geraeteschalter Appliance Switch | | |
| c | 35129 | 27.02.03 | wj | g | | CAD Medusa | | Z | | |
| b | 33257 | 09.04.02 | sig | f | 69572 | gez./DRAWN BY 28.11.94 mut | | | | |
| a | 23635 | 10.11.95 | rs | e | 47793 | gepr./CHECKED BY stl | | | | |
| | | | | d | 45327 | Ersatz für/REPLACEMENT OF | | | | |
| Ausg. ISSUE | Anderung REVISION | gez. DRAWN BY | | Ausg. ISSUE | Anderung REVISION | gez. DRAWN BY | | | | |

MARQUARDT
 Marquardt, D-78604 Riethem-Weilheim

X-ON Electronics

Largest Supplier of Electrical and Electronic Components

Click to view similar products for [Rocker Switches](#) category:

Click to view products by [Marquardt](#) manufacturer:

Other Similar products are found below :

[LTI LA6E-1S-WH-RC-FN12VXCR1](#) [6-1571986-9](#) [8007K26N324V52](#) [8055K32Z7V](#) [8055K52Z7V](#) [8138K20E6M50](#) [84206L](#) [84312LX](#)
[PREDD5-07F-BB0GW](#) [999-16716-002](#) [999-16716-003](#) [999-16716-004](#) [A101J1V3Q004](#) [A101J2ZQ004](#) [A101J4ZQ004](#) [A101J51CB0004](#)
[A103J1ZQ004](#) [A201J1AQ004](#) [A201J3ZB004](#) [A201J50ZQ004](#) [A203J51ZQ0004](#) [A435S1YZQ](#) [H8500XBBBBL-A](#) [H8653VBBG2577W](#)
[HB130CHNWWNAAC](#) [R13112ABB-602W](#) [1251.0303](#) [AE205J60V3B004](#) [1352.0107](#) [1571099-3](#) [1571987-4](#) [1571987-5](#) [1571989-7](#)
[1571988-5](#) [B123J77V7B2](#) [B226J50W4Q22P](#) [B433J37ZQ22M](#) [160212E](#) [1634200-7](#) [1801.1164](#) [1839.1502](#) [PANEL-PLUG-VHP-BLACK](#)
[PANEL-PLUG-VHP-WT](#) [K1ABBSCADN](#) [KG312A2DXD246X](#) [250011E714](#) [2600HM11E](#) [2600R21E](#) [2637LH/2A7/122048L0](#)
[2639LH/2A7/127000L0](#)