

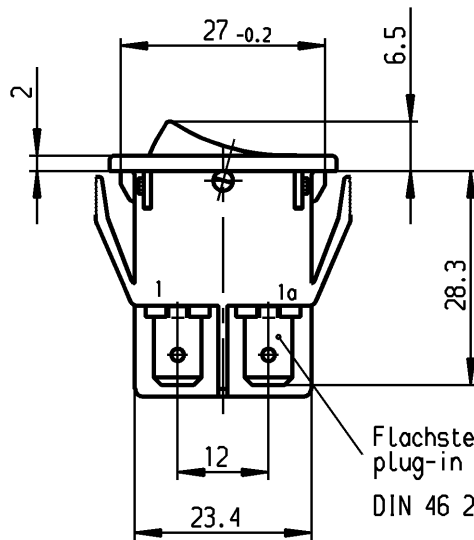
Empfohlener Ausschnitt für Rastbefestigung
(Grat gegenüber Bestueckungsseite)
recommended cut-out for snap-in fixing
(edge opposite to snap-in direction)

Wanddicke
wall thickness
0.8 to / bis 5.0

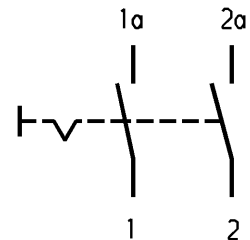
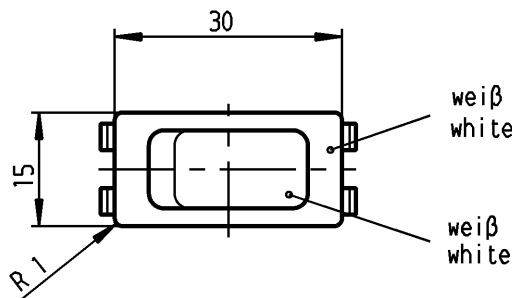
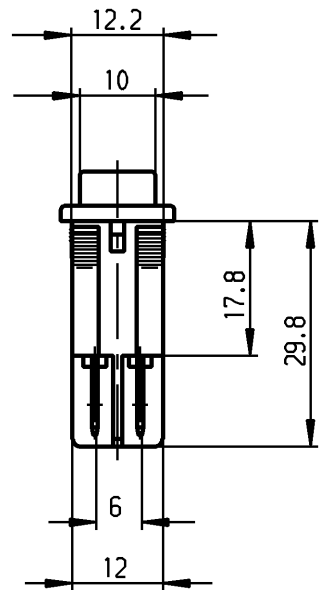
Ausschnittlänge
length of cut-out
27.2 ± 0.1

Ausschnittbreite
width of cut-out
12.2 ± 0.2

VERTRAULICH-CONFIDENTIAL
Alle Rechte bei Marquardt, auch fuer den Fall von Schutzrechtsmeldungen. Jede Verfertigungsbefugnis, wie Kopier- und Weitergaberecht, bei uns.
This document is the exclusive property of Marquardt. Without our consent, it may not be reproduced or given to third parties.



Flachstecker
plug-in
DIN 46 244-A6.3-0.8



Aufschrift
Marking

Ⓜ
155..
16(4)/250 ~
10(4)/250 ~ 5E4 T100/55 T100
5/100A 250V ~



16A 125-250V AC
1 HP 125V AC
2 HP 250V AC
R38

Herstellort/-jahr/-woche
nach DIN EN 60062
code of manufacture:
place/year/week acc. to DIN EN 60062

Ausschalter 2-polig
Fuer Gerate der Klasse II geeignet

DPST
suitable for appliances of class II

Schutzvermerk
nach DIN 34 beachten
COPYRIGHT RESERVED

Für Form und Logo FOR SHAPE AND LOC.	Für Winkel FOR ANGLE ± 2°	Allgemeintoleranzen UNTOLERANCED DIMENSIONS			Pause COPY	Blatt SHEET 01	Typ K	Zeichn./DRAWING NO. 1552.3113	Index
		PROJECTION	Abmasse und Nennmassbereiche Angaben in mm	Laengen LENGTH					
			0-6 ± 0.2	± 0.2	Original DIN	Maßstab SCALE 1:1	Gerateschalter Appliance Switch		
			>6-15 ± 0.4	± 0.4					
			>15-30 ± 0.4	± 0.4	A4	1:1	Ersatz für/REPLACEMENT OF		
			>30-70 ±	±					
			>70-120 ±	±	0 10 20 30 mm		MARQUARDT Marquardt, D-78604 Riethem-Weilheim		
			>120-200 ±	±					
c			g		CAD Medusa		Z		
b	69572	05.10.10	hhe	f	gez./DRAWN BY 19.03.01 Mut				
a	35129	27.02.03	wj	e	gepr./CHECKED BY mej				
	31358	19.03.01	Mut	d	Ersatz für/REPLACEMENT OF				
Ausg. ISSUE	Aenderung REVISION	gez. DRAWN BY	Ausg. ISSUE	Aenderung REVISION	gez. DRAWN BY				

X-ON Electronics

Largest Supplier of Electrical and Electronic Components

Click to view similar products for [Rocker Switches](#) category:

Click to view products by [Marquardt](#) manufacturer:

Other Similar products are found below :

[LTI LA6E-1S-WH-RC-FN12VXCR1](#) [6-1571986-9](#) [8007K26N324V52](#) [8055K23Z7V](#) [8055K32Z7V](#) [8055K52Z7V](#) [8138K20E6M50](#) [84206L](#)
[84312LX](#) [PREDD5-07F-BB0GW](#) [999-16716-002](#) [999-16716-003](#) [999-16716-004](#) [A101J1V3Q004](#) [A101J2ZQ004](#) [A101J4ZQ004](#)
[A101J51CB0004](#) [A103J1ZQ004](#) [A201J1AQ004](#) [A201J3ZB004](#) [A201J50ZQ004](#) [A203J51ZQ0004](#) [A435S1YZQ](#) [H8500XBBBBL-A](#)
[H8653VBBG2577W](#) [HB130CHNWWNAAC](#) [R13112ABB-602W](#) [1251.0303](#) [AE205J60V3B004](#) [1352.0107](#) [1571099-3](#) [1571987-4](#)
[1571987-5](#) [1571989-7](#) [1571988-5](#) [B123J77V7B2](#) [B226J50W4Q22P](#) [B433J37ZQ22M](#) [160212E](#) [1634200-7](#) [1801.1164](#) [1839.1502](#) [PANEL-](#)
[PLUG-VHP-BLACK](#) [PANEL-PLUG-VHP-WT](#) [K1ABBSCADN](#) [KG312A2DXD246X](#) [250011E714](#) [2600HM11E](#) [2600R21E](#) [260413E](#)