

THIS DRAWING IS THE EXCLUSIVE PROPERTY OF MARQUARDT. WITHOUT THEIR CONSENT IT MAY NOT BE REPRODUCED OR GIVEN TO THIRD PARTIES.

CONFIDENTIAL

VERTRAULICH

Alle Rechte bei Marquardt, auch fuer den Fall von Schutzrechtsverletzungen. Jede Veruegungsbefuegnis, wie Kopier- und Weitergaberecht, bei uns.

1	2	3	4	
Empfohlener Ausschnitt fuer Rastbefestigung (Grat gegenueber Bestueckungsseite) <i>recommended cut-out for snap-in fixing ledge opposite to snap-in direction</i>		Wanddicke <i>wall-thickness</i>	Ausschnittlaenge <i>length of cut-out</i>	Ausschnittbreite <i>width of cut-out</i>
		0.75 bis / to 1.25 1.25 bis / to 2	30 ^{-0.1} 30.2 ^{-0.1}	11 ^{+0.1} 11 ^{+0.1}

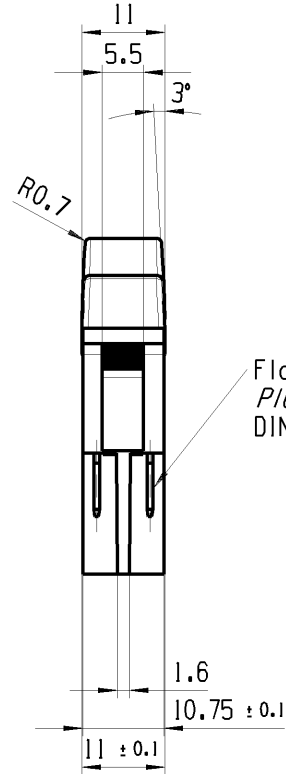
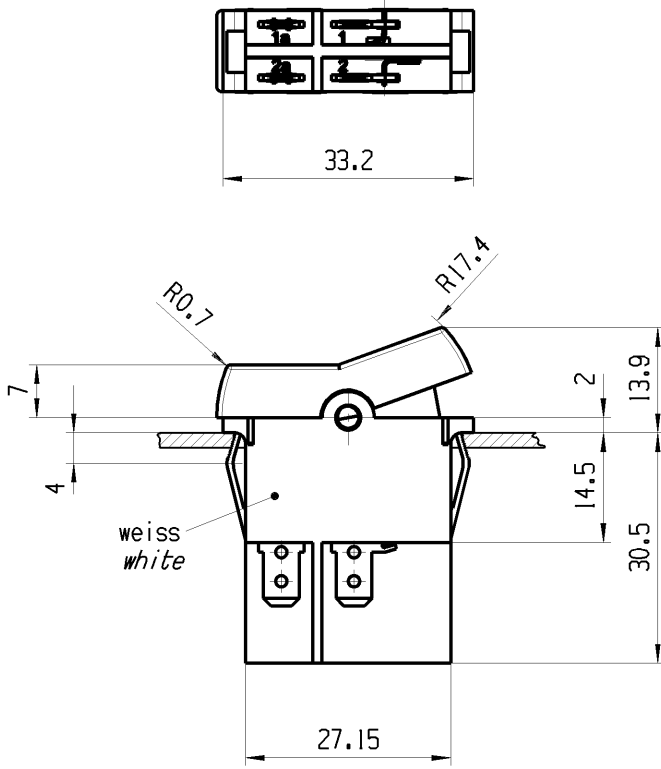
A

B

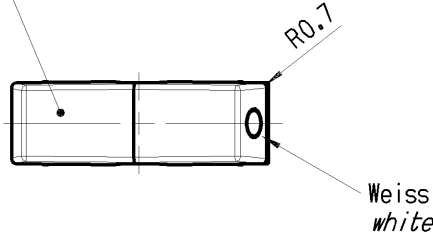
C

D

E

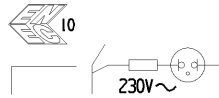


Gruen transp.
green transp.

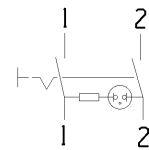


Aufschrift
marking

1640.1107
6(1,5)/250~T85/55



Herstellort/-jahr/-woche
code of manufacture:place/year/week



Ausschalter 2-polig

Glimmlampe mit Rv fuer 230V ~
Fuer Gerate der Klasse II geeignet

DPST
*neon lamp with Rv for 230V AC
suitable for appliances of class II*

fuer Form und Lage FOR SHAPE AND LOC.	☉ =	Allgemeintoleranzen UNTOLERANCED DIMENSIONS				Pause COPY	Blatt SHEET 01	TYP K	Zeichn./DRAWING NO. 16401107	Index b
fuer Winkel FOR ANGLE.	↙ ↘	PROJEKTION	Abmasse und Nennmassbereiche Angaben in mm	Laenge LENGTH	Radien RADIUS					
			0-6 ± 0.15 ± 0.2	>6-15 ± 0.2 ± 0.3	>15-30 ± 0.25 ± 0.5					
			ALL DIMENSIONS ARE IN MILLIMETRES	>30-70 ± 0.4	>70-120 ± 0.6 ± 10%					
				>120 ± 1.0						
b	77331	12.04.12	ZO			CAD: NX v6.0				
a	30290	28.09.00	GRh			gez./DRAWN BY 11.04.12 ZO				
		14.10.81				gepr./CHECKED BY				
Ausg. ISSUE	Aenderung REVISION	gez. DRAWN BY	Ausg. ISSUE	Aenderung REVISION	gez. DRAWN BY	Ersatz fuer/REPLACEMENT OF Zg.gl.Nr.v.14.10.1981		MARQUARDT		

X-ON Electronics

Largest Supplier of Electrical and Electronic Components

Click to view similar products for [Rocker Switches](#) category:

Click to view products by [Marquardt](#) manufacturer:

Other Similar products are found below :

[LTI LA6E-1S-WH-RC-FN12VXCR1](#) [6-1571986-9](#) [8007K26N324V52](#) [8055K23Z7V](#) [8055K32Z7V](#) [8055K52Z7V](#) [8138K20E6M50](#) [84206L](#)
[84312LX](#) [PREDD5-07F-BB0GW](#) [999-16716-002](#) [999-16716-003](#) [999-16716-004](#) [A101J1V3Q004](#) [A101J2ZQ004](#) [A101J4ZQ004](#)
[A101J51CB0004](#) [A103J1ZQ004](#) [A201J1AQ004](#) [A201J3ZB004](#) [A201J50ZQ004](#) [A203J51ZQ0004](#) [A435S1YZQ](#) [H8500XBBBBL-A](#)
[H8653VBBG2577W](#) [HB130CHNWWNAAC](#) [R13112ABB-602W](#) [1251.0303](#) [AE205J60V3B004](#) [1352.0107](#) [1571099-3](#) [1571987-4](#)
[1571987-5](#) [1571989-7](#) [1571988-5](#) [B123J77V7B2](#) [B226J50W4Q22P](#) [B433J37ZQ22M](#) [160212E](#) [1634200-7](#) [1801.1164](#) [1839.1502](#) [PANEL-](#)
[PLUG-VHP-BLACK](#) [PANEL-PLUG-VHP-WT](#) [K1ABBSCADN](#) [KG312A2DXD246X](#) [250011E714](#) [2600HM11E](#) [2600R21E](#) [260413E](#)