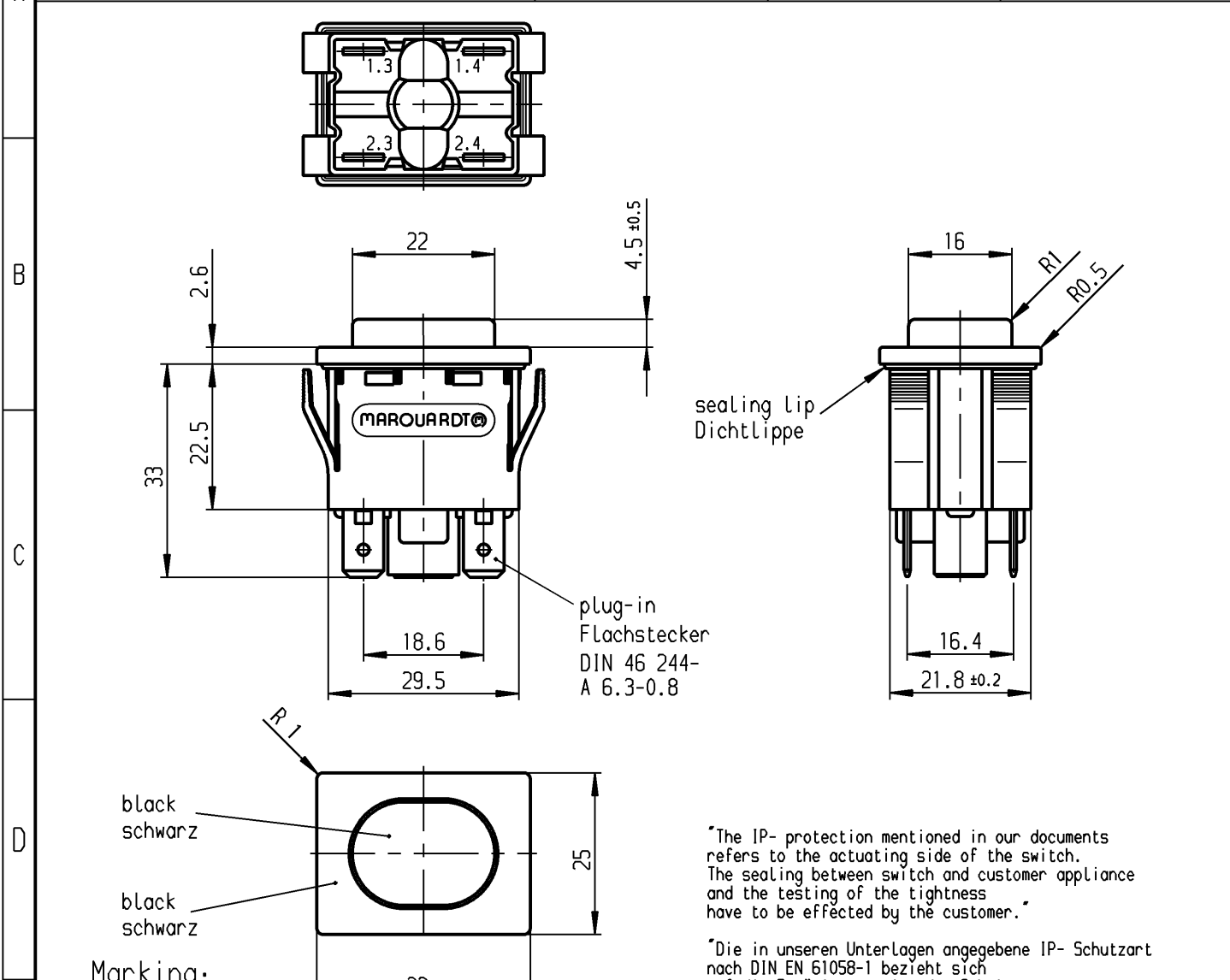
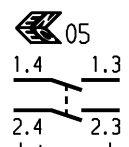


1	2	3	4
recommended cut-out for snap-in fixing (edge opposite to snap-in direction) Empfohlener Ausschnitt für Rastbefestigung (Grat gegenüber Bestückungsseite)	wall thickness Wanddicke	Length of cut-out Ausschnittlänge	width of cut-out Ausschnittbreite
	0.8 to / bis 5.0	30 ± 0.15	22.2 ± 0.15



Marking:
Aufschrift:

MARQUARDT ©
1671.
16(4)/250 ~ T85/55



date code of manufacture:
year/week acc. to DIN EN 60062
Herstelljahr/-woche nach DIN EN 60062

"The IP- protection mentioned in our documents refers to the actuating side of the switch. The sealing between switch and customer appliance and the testing of the tightness have to be effected by the customer."

"Die in unseren Unterlagen angegebene IP- Schutzart nach DIN EN 61058-1 bezieht sich auf die Betätigungsseite des Schalters. Die Abdichtung zwischen Schalter und Kundengerät, sowie die Prüfung auf Dichtheit an dieser Stelle hat durch den Kunden zu erfolgen."

DPST / Ausschalter 2-polig

total travel/ Gesamtweg 4 ± 0.4
suitable for appliances of class II
Für Geräte der Klasse II geeignet.
actuating side protected acc. to
DIN 40 050, IP 54
Betätigungsseite geschützt
entsprechend DIN 40 050, IP 54

Diese Unterlage ist geistiges Eigentum der Marquardt GmbH. Schutzvermerk nach DIN 34 beachten. Copyright reserved.

Für Form und Lage FOR SHAPE AND LOC.	☉ ≡	Allgemeintoleranzen UNTOLERANCED DIMENSIONS			Pause COPY	Blatt SHEET		Typ K	Zeichn./DRAWING NO. 1671.5201	Index
		PROJECTION	Abmasse und Nennmassbereiche Angaben in mm	Laengen LENGTH		Radien RADII	Original DIN			
Für Winkel FOR ANGLE ± 2°		ALL DIMENSIONS ARE IN MILLIMETRES	0-6 ± 0.2 >6-15 ± 0.4 >15-30 ± 0.4 >30-70 ± 0.6 >70-120 ± >120-200 ±	± 0.2 ± ± ±	A4	1:1	Appliance Switch Geräteschalter			
c	28173	11.10.99 Mut	g		CAD Medusa		Z			
b	26325	16.07.98 BB	f		gez./DRAWN BY 14.09.93 Pa					
a	22633	27.01.94 Pa	e	36501	01.09.03 vor	gepr./CHECKED BY Stl				
			d	32547	28.08.02 wj	Ersatz für/REPLACEMENT OF				
Ausg. ISSUE	Anderung REVISION	gez. DRAWN BY	Ausg. ISSUE	Anderung REVISION	gez. DRAWN BY	MARQUARDT Marquardt GmbH, D-78604 Rietheim-Weilheim				

X-ON Electronics

Largest Supplier of Electrical and Electronic Components

Click to view similar products for [Pushbutton Switches](#) category:

Click to view products by [Marquardt](#) manufacturer:

Other Similar products are found below :

[8940K2012](#) [LW1L-M1C10V-A](#) [LW1L-M1C70-A](#) [LW2L-A1C20M-GD](#) [LW2L-M1C20M-A](#) [60324L](#) [M22-D-R-GB0/K11](#) [M7E-HRN2](#)
[67021K512](#) [67081K512X](#) [701PB580](#) [7199K101](#) [810K12910](#) [810KSV30B](#) [MML21EA2ADK](#) [MML21KA3ABK](#) [MML23KA3AC05K-001](#)
[MML23KW3AA01W](#) [8418K2](#) [8442K3](#) [8450K1](#) [860K11911T01A](#) [861901](#) [861K11911T01A07](#) [861K13810T00A14](#) [861K13911](#)
[8646AB6X718UL](#) [8646ABUL](#) [9001KXRK](#) [907AYY100](#) [PMHD155A1](#) [9533CD4+U574+U4922](#) [95-414.000](#) [99-450.837](#) [99-453.837](#)
[PV3H2B0NN-341](#) [1203MRA](#) [A22NZBGANGA](#) [A22NZBNANGA](#) [A22NZMPATRA](#) [A2PMA1X03EC56](#) [A3A-5123-02](#) [A3A-7140](#) [A3A-7310](#) [A3A-7340](#) [A3U-TMW-A2C-5M](#) [A595](#) [12037A2ULCSA](#) [ABD122N-B](#) [1211390004](#)