

THIS DRAWING IS THE EXCLUSIVE PROPERTY OF MARQUARDT. WITHOUT THEIR CONSENT IT MAY NOT BE REPRODUCED OR GIVEN TO THIRD PARTIES.

CONFIDENTIAL

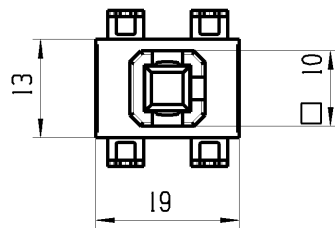
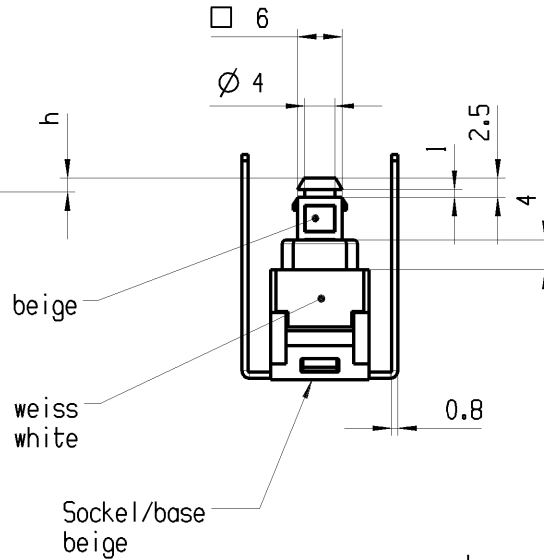
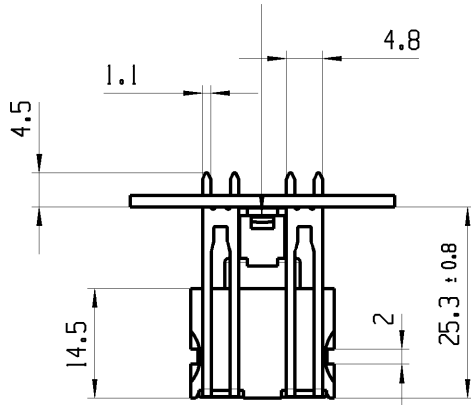
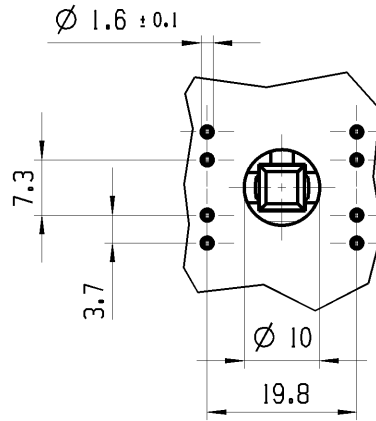
VERTRAULICH

Alle Rechte bei Marquardt, auch fuer den Fall von Schutzrechtsverletzungen. Jede Verfertigungsbefugnis, wie Kopier- und Weitergaberecht, bei uns.

Empfohlenes Lochbild; Bauteilseite
Toleranzen nach DIN IEC 326 Teil 3 sehr fein

recommended terminal layout; component side
tolerances as per DIN IEC 326 item 3 very fine

Betaetigungskraft
actuating force
F = 9N ± 3N



Aufschrift
Marking



168..
12181 / 250 ~ T100/55
10181 / 250 ~ 5E4



12A 125-250 VAC
1/2 HP 125-250 VAC
R97



Herstellort/-jahr/-woche nach
DIN EN 60062

code of manufacture:
place/year/week acc. to DIN EN 60062

Auf Verpackung /on box: G

Schaltstellung	operating position	h
AUS	OFF	+1.8 ± 0.6
EIN	ON	-0.9 ± 0.6
Block	block	-2.7 ± 0.6

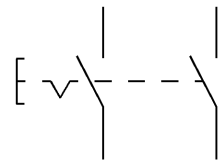
"Alle die Anschlusse betreffende Masse beziehen sich auf das Lochbild und nicht auf die Masshaltigkeit der Anschlusse."

"Dimensions concerning terminals refer to PCB layout, not to dimensional accuracy of terminals."

Ausschalter 2-polig
Fuer Gerate der Klasse II geeignet

DPST
suitable for appliances of class II

G=Konform nach IEC 60335-1:2001 Kap. 30
G=matching IEC 60335-1:2001 clause 30



fuer Form und Lage FOR SHAPE AND LOC.	⊙ =	Allgemeintoleranzen UNTOLERANCED DIMENSIONS				Pause COPY	Blatt SHEET 01	TYP K	Zeichn./DRAWING NO. 16826101	Index b
	fuer Winkel FOR ANGLE ± 2	PROJEKTION	Abmasse und Nennmassbereiche Angaben in mm	Laenge LENGTH	Radien RADII					
		⊕	ALL DIMENSIONS ARE IN MILLIMETRES	0-6 ± 0.2 ± 0.2	>6-15 ± 0.4 ± 0.3	0 10 20	GERAETESCHALTER Appliance Switch			
		⊖		>15-30 ± 0.4 ± 0.5	>30-70 ±		CAD: UG_NX6			
		⊗		>70-120 ±	>120-200 ±		gez./DRAWN BY 12.06.06 hhe gepr./CHECKED BY			
		⊙					Ersatz fuer/REPLACEMENT OF Z.gl.Nr.v.15.03.2005			
Ausg. ISSUE	Aenderung REVISION	gez. DRAWN BY	Ausg. ISSUE	Aenderung REVISION	gez. DRAWN BY	MARQUARDT				

X-ON Electronics

Largest Supplier of Electrical and Electronic Components

Click to view similar products for [Pushbutton Switches](#) category:

Click to view products by [Marquardt](#) manufacturer:

Other Similar products are found below :

[8940K2012](#) [LW1L-M1C10V-A](#) [LW1L-M1C70-A](#) [LW2L-A1C20M-GD](#) [LW2L-M1C20M-A](#) [60324L](#) [M22-D-R-GB0/K11](#) [M7E-HRN2](#)
[67021K512](#) [67081K512X](#) [701PB580](#) [7199K101](#) [810K12910](#) [810KSV30B](#) [MML21EA2ADK](#) [MML21KA3ABK](#) [MML23KA3AC05K-001](#)
[MML23KW3AA01W](#) [8418K2](#) [8442K3](#) [8450K1](#) [860K11911T01A](#) [861901](#) [861K11911T01A07](#) [861K13810T00A14](#) [861K13911](#)
[8646AB6X718UL](#) [8646ABUL](#) [9001KXRK](#) [907AYY100](#) [PMHD155A1](#) [9533CD4+U574+U4922](#) [95-414.000](#) [99-450.837](#) [99-453.837](#)
[PV3H2B0NN-341](#) [1203MRA](#) [A22NZBGANGA](#) [A22NZBNANGA](#) [A22NZMPATRA](#) [A2PMA1X03EC56](#) [A3A-5123-02](#) [A3A-7140](#) [A3A-7310](#) [A3A-7340](#) [A3U-TMW-A2C-5M](#) [A595](#) [12037A2ULCSA](#) [ABD122N-B](#) [1211390004](#)