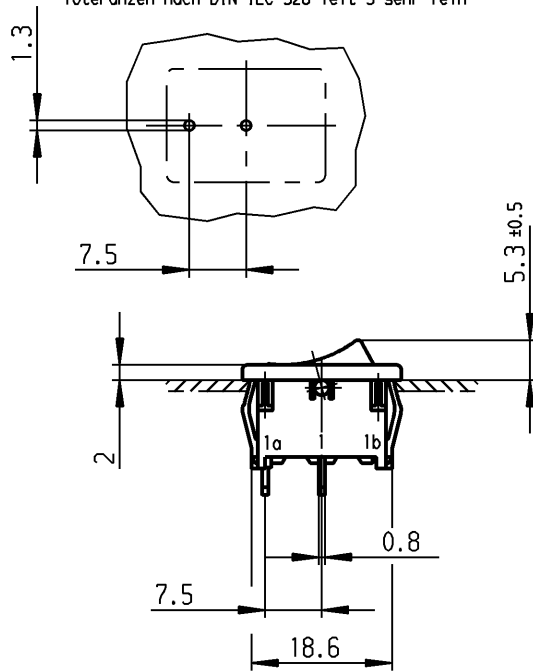


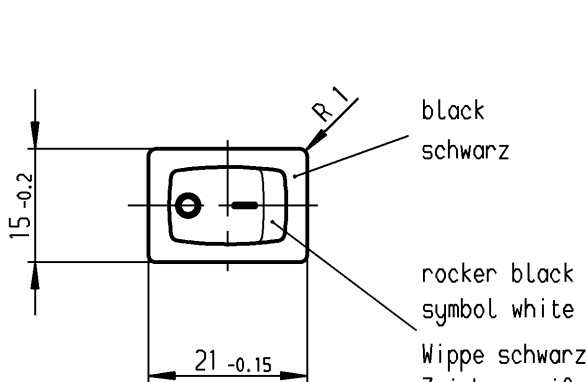
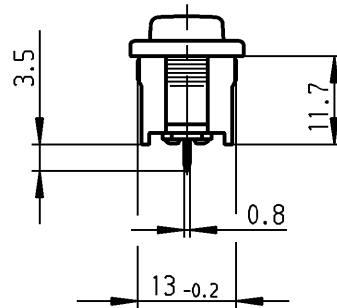
recommended terminal layout;  
side of component;  
tolerances as per DIN IEC 326 item 3 very fine

Empfohlenes Lochbild;  
Bauteileseite;  
Toleranzen nach DIN IEC 326 Teil 3 sehr fein



recommended cut-out for snap-in fixing (edge opposite to snap-in direction)  
Empfohlener Ausschnitt für Rastbefestigung (Grat gegenüber Bestückungsseite)

| wall-thickness<br>Wanddicke | Length of cut-out<br>Ausschnittlänge | width of cut-out<br>Ausschnittbreite |
|-----------------------------|--------------------------------------|--------------------------------------|
| 0.75 to 1.25                | 19.2 -0.1                            | 12.9 +0.1                            |
| 1.25 to 2                   | 19.4 -0.1                            | 12.9 +0.1                            |
| 2 to 3                      | 19.8 -0.1                            | 12.9 +0.1                            |



Marking  
Aufschrift



18..

6(4)/250~5E4 T100/55

10(4)/250~

5/50A 250V~



6A 125-250V AC

1/4 HP 125V AC

1/2 HP 250V AC

R 30  

black  
schwarz

rocker black  
symbol white  
Wippe schwarz  
Zeichen weiß

SPST

suitable for appliances of class II

Ausschalter 1-polig

Für Geräte der Klasse II geeignet

**VERTRAULICH-CONFIDENTIAL**

© Alle Rechte bei Marquardt GmbH, auch fuer den Fall von Schutzrechtsanmeldungen. Jede Veruegungsbefugnis, wie Kopier- und Weitergaberecht, bei uns.

© This document is the exclusive property of Marquardt GmbH. Without our consent, it may not be reproduced or given to third parties.

Diese Unterlage ist geistiges Eigentum der Marquardt GmbH. Schutzvermerk nach DIN 34 beachten. Copyright reserved.

| Allgemeintoleranzen/UNTOLERANCED DIMENSIONS  |   |               |                          | PROJECTION           |                   | Pause COPY                                      | Blatt von SHEET OF |  | Zeichn./DRAWING NO. |
|--|---|---------------|--------------------------|----------------------|-------------------|---|--------------------|--|---------------------|
| Für Längen und Radien FOR LENGTHS AND RADII. | Abmaße in mm Für Nennmaßbereich in mm ALL DIMENSIONS ARE IN MILLIMETRES |               |                          | Für Winkel FOR ANGLE |                   |   | Original DIN A4    | Maßstab SCALE 1:1                                      |                     |
|  | ±   | bis/UP TO 6   | über/OVER 6 bis/UP TO 30 | über/OVER 30         | ± 2°              |   |                    |  |                     |
| d  |   |               |                          | i                    |                   | 0 10 20 30 mm                                   |                    | K 1801.2106  |                     |
| c  | 43724   | 20.07.05      | vor                      | h                    |                   | gez./DRAWN BY 25.06.97 sig                      |                    |  |                     |
| b  | 25088   | 25.06.97      | sig                      | g                    |                   | gepr./CHECKED BY Kiz                            |                    |  |                     |
| a  | 17979   | 11.05.87      | Hs                       | f                    |                   | Ersatz für/REPLACEMENT OF Zchn.gl.Nr.v.07.01.85 |                    |  |                     |
|  |   |               |                          | e                    |                   |   |                    | MARQUARDT<br>Marquardt GmbH, D-78604 Rietheim-Weilheim |                     |
| Ausg. ISSUE                                  | Änderung REVISION   | gez. DRAWN BY |                          | Ausg. ISSUE          | Änderung REVISION | gez. DRAWN BY                                   |                    |  |                     |

**MARQUARDT**  
Marquardt GmbH, D-78604 Rietheim-Weilheim

## X-ON Electronics

Largest Supplier of Electrical and Electronic Components

*Click to view similar products for [Rocker Switches](#) category:*

*Click to view products by [Marquardt](#) manufacturer:*

Other Similar products are found below :

[LTI LA6E-1S-WH-RC-FN12VXCR1](#) [6-1571986-9](#) [8007K26N324V52](#) [8055K32Z7V](#) [8055K52Z7V](#) [8138K20E6M50](#) [84206L](#) [84312LX](#)  
[PREDD5-07F-BB0GW](#) [999-16716-002](#) [999-16716-003](#) [999-16716-004](#) [A101J1V3Q004](#) [A101J2ZQ004](#) [A101J4ZQ004](#) [A101J51CB0004](#)  
[A103J1ZQ004](#) [A201J1AQ004](#) [A201J3ZB004](#) [A201J50ZQ004](#) [A203J51ZQ0004](#) [A435S1YZQ](#) [H8500XBBBBBL-A](#) [H8653VBBG2577W](#)  
[HB130CHNWWNAAC](#) [R13112ABB-602W](#) [1251.0303](#) [AE205J60V3B004](#) [1352.0107](#) [1571099-3](#) [1571987-4](#) [1571987-5](#) [1571989-7](#)  
[1571988-5](#) [B123J77V7B2](#) [B226J50W4Q22P](#) [B433J37ZQ22M](#) [160212E](#) [1634200-7](#) [1801.1164](#) [1839.1502](#) [PANEL-PLUG-VHP-BLACK](#)  
[PANEL-PLUG-VHP-WT](#) [K1ABBSCADN](#) [KG312A2DXD246X](#) [250011E714](#) [2600HM11E](#) [2600R21E](#) [2637LH/2A7/122048L0](#)  
[2639LH/2A7/127000L0](#)