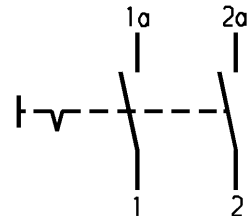
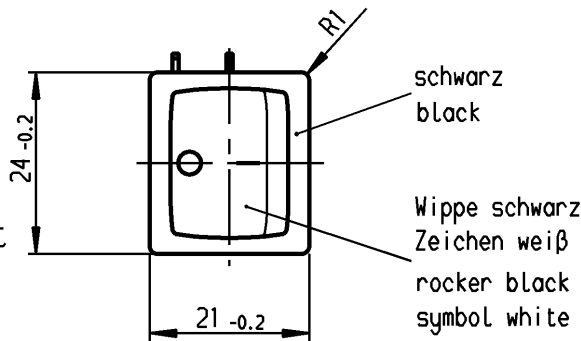
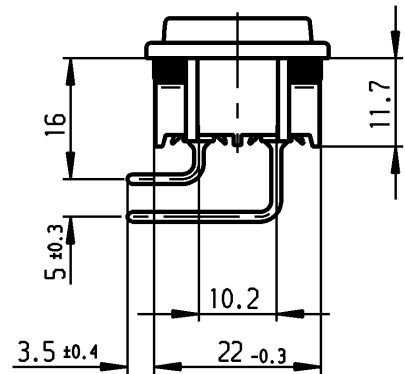
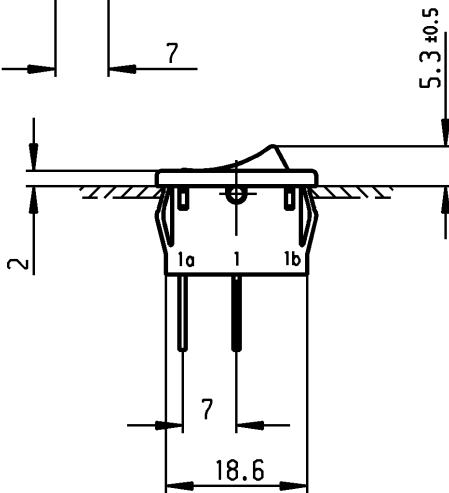
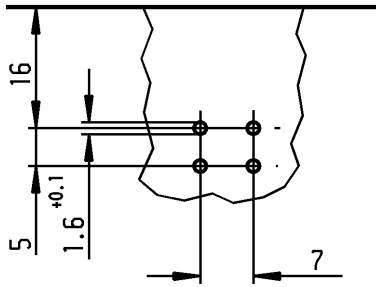


Empfohlenes Lochbild;  
Bauteilseite;  
Toleranzen nach DIN IEC 326 Teil 3 sehr fein  
recommended terminal layout;  
side of component;  
tolerances as per DIN IEC 326 item 3 very fine

Empfohlener Ausschnitt für Rastbefestigung (Grat gegenüber Bestückungsseite)  
recommended cut-out for snap-in fixing (edge opposite to snap-in direction)

Wanddicke wall-thickness		Ausschnittlänge length of cut-out	Ausschnittbreite width of cut-out
0.75 bis to 1.25	19.2 -0.1	21.9 +0.1	
1.25 bis to 2	19.4 -0.1	21.9 +0.1	
2 bis to 3	19.8 -0.1	21.9 +0.1	



Aufschrift  
Marking



1802.  
6(4)/250~5E4 T100/55  
10(4)/250~  
5/50A 250V~



6A 125-250V AC  
1/4HP 125V AC  
1/2HP 250V AC  
R30

Herstelljahr/-woche nach DIN EN 60062  
date code of manufacture: year/week acc. to DIN EN 60062

Ausschalter 2-polig  
Für Geräte der Klasse II geeignet

DPST  
suitable for appliances of class II

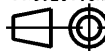
**VERTRAULICH-CONFIDENTIAL**

Ⓜ Alle Rechte bei Marquardt, auch fuer den Fall von Schutzrechtsanmeldungen. Jede Veruegungsbefugnis, wie Kopier- und Weitergaberecht, bei uns.  
Ⓜ This document is the exclusive property of Marquardt. Without our consent, it may not be reproduced or given to third parties.

**Allgemeintoleranzen/UNTOLERANCED DIMENSIONS**

Für Längen und Radien FOR LENGTHS AND RADII.	Abmaße in mm für Nennmaßbereich in mm ALL DIMENSIONS ARE IN MILLIMETRES		
	bis/UP TO 6	über/OVER 6 bis/UP TO 30	über/OVER 30
	± 0.2	± 0.4	± 0.5

**PROJECTION**



Für Winkel FOR ANGLE  
± 2°

Pause COPY

Blatt SHEET	von OF
Original DIN A4	Maßstab SCALE 1:1

Zeichn./DRAWING NO.

K 1802.5103

d	25092	22.07.97 sig	i	
c	21725	26.08.92 Hs	h	
b			g	
a			f	62436
			e	37630
Ausg. ISSUE	Anderung REVISION	gez. DRAWN BY	Ausg. ISSUE	Anderung REVISION

0 10 20 30 mm

gez./DRAWN BY 22.07.97 sig  
gepr./CHECKED BY Kiz

Ersatz für/REPLACEMENT OF  
Zeichng. gl. Nr. v.14.06.84

Geräteschalter  
appliance switch

**MARQUARDT**  
Marquardt, D-78604 Rietheim-Weilheim

## X-ON Electronics

Largest Supplier of Electrical and Electronic Components

*Click to view similar products for [Rocker Switches](#) category:*

*Click to view products by [Marquardt](#) manufacturer:*

Other Similar products are found below :

[LTILA6E-1S-WH-RC-FN12VXCR1](#) [6-1571986-9](#) [8007K26N324V52](#) [8055K23Z7V](#) [8055K32Z7V](#) [8055K52Z7V](#) [8138K20E6M50](#) [84206L](#)  
[84312LX](#) [PREDD5-07F-BB0GW](#) [999-16716-002](#) [999-16716-003](#) [999-16716-004](#) [A101J1V3Q004](#) [A101J2ZQ004](#) [A101J4ZQ004](#)  
[A101J51CB0004](#) [A103J1ZQ004](#) [A201J1AQ004](#) [A201J3ZB004](#) [A201J50ZQ004](#) [A203J51ZQ0004](#) [A435S1YZQ](#) [H8500XBBBBL-A](#)  
[H8653VBBG2577W](#) [HB130CHNWWNAAC](#) [R13112ABB-602W](#) [1251.0303](#) [AE205J60V3B004](#) [1352.0107](#) [1571099-3](#) [1571987-4](#)  
[1571987-5](#) [1571989-7](#) [1571988-5](#) [B123J77V7B2](#) [B226J50W4Q22P](#) [B433J37ZQ22M](#) [160212E](#) [1634200-7](#) [1801.1164](#) [1839.1502](#) [PANEL-](#)  
[PLUG-VHP-BLACK](#) [PANEL-PLUG-VHP-WT](#) [K1ABBSCADN](#) [KG312A2DXD246X](#) [250011E714](#) [2600HM11E](#) [2600R21E](#) [260413E](#)