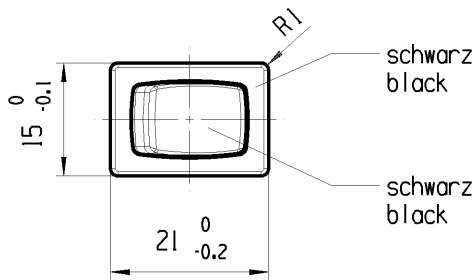
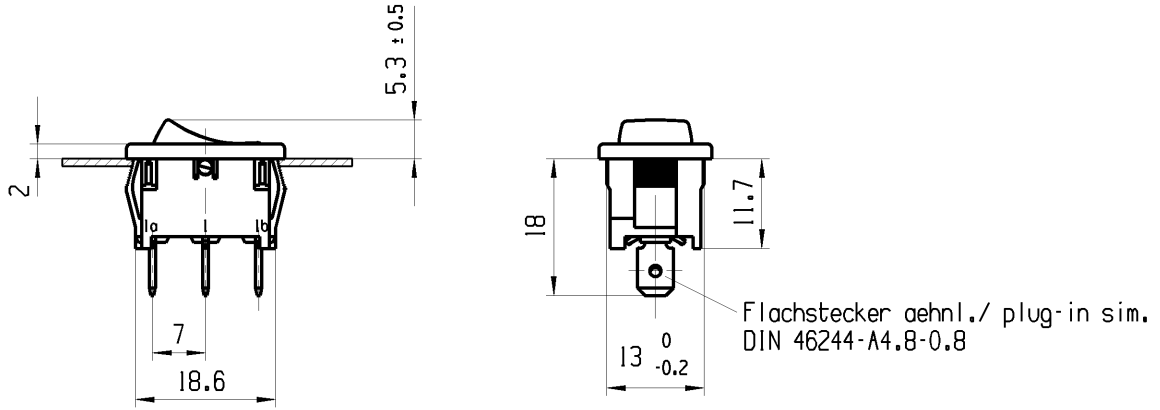


	1	2	3	4
A	Empfohlener Ausschnitt fuer Rastbefestigung (Grat gegenueber Bestueckungsseite) recommended cut-out for snap-in fixing (edge opposite to snap-in direction)	Wanddicke wall thickness	Ausschnittlaenge length of cut-out	Ausschnittbreite width of cut-out
		0.75 bis / to 1.25	19.2 ^{-0.1}	12.9 ^{+0.1}
		1.25 bis / to 2	19.4 ^{-0.1}	12.9 ^{+0.1}
		2 bis / to 3	19.8 ^{-0.1}	12.9 ^{+0.1}



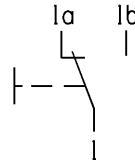
Aufschrift
Marking



1803.
4(21/250 ~ T100/55



6A 125V AC
4A 250V AC
1/10HP 125-250V AC
R 52



Wechsler 1-polig
Fuer Gerate der Klasse II geeignet

single pole changeover
suitable for appliances of class II

Herstellort/-jahr/-woche nach DIN EN 60062
date code of manufacture : place/year/week acc. to DIN EN 60062

fuer Form und Lage FOR SHAPE AND LOC.	☉ =	Allgemeintoleranzen UNTOLERANCED DIMENSIONS					Pause COPY	Blatt SHEET 01	TYP K	Zeichn./DRAWING NO. 18031202	Index f
	fuer Winkel FOR ANGLE ± 2	PROJEKTION	Abmasse und Nennmassbereiche Angaben in mm	Laenge LENGTH	Radien RADIUS	Original Din A4					
		☉	0-6 ± 0.2	± 0.2	± 0.2			GERAETESCHALTER appliance switch			
		☉	>6-15 ± 0.4	±	±						
		☉	>15-30 ± 0.4	±	±			Ersatz fuer/REPLACEMENT OF Zng.gl.Nr. vom 13.11.00			
		☉	>30-70 ±	±	±						
		☉	>70-120 ±	±	±			MARQUARDT			
		☉	>120-200 ±	±	±						
e	58806	09.07.08	VOR				CAD: NX v6.0	Ersatz fuer/REPLACEMENT OF Zng.gl.Nr. vom 13.11.00			
d	43118	05.10.05	vor				gez./DRAWN BY 09.07.08 VOR gepr./CHECKED BY				
c	29978	13.11.00	GRH					MARQUARDT			
b	15921	11.05.84	RIE	↑	64510	29.09.09	MUT				
Ausg. ISSUE	Aenderung REVISION	gez. DRAWN BY		Ausg. ISSUE	Aenderung REVISION	gez. DRAWN BY					

X-ON Electronics

Largest Supplier of Electrical and Electronic Components

Click to view similar products for [Rocker Switches](#) category:

Click to view products by [Marquardt](#) manufacturer:

Other Similar products are found below :

[LTILA6E-1S-WH-RC-FN12VXCR1](#) [6-1571986-9](#) [8007K26N324V52](#) [8055K23Z7V](#) [8055K32Z7V](#) [8055K52Z7V](#) [8138K20E6M50](#) [84206L](#)
[84312LX](#) [PREDD5-07F-BB0GW](#) [999-16716-002](#) [999-16716-003](#) [999-16716-004](#) [A101J1V3Q004](#) [A101J2ZQ004](#) [A101J4ZQ004](#)
[A101J51CB0004](#) [A103J1ZQ004](#) [A201J1AQ004](#) [A201J3ZB004](#) [A201J50ZQ004](#) [A203J51ZQ0004](#) [A435S1YZQ](#) [H8500XBBBBL-A](#)
[H8653VBBG2577W](#) [HB130CHNWWNAAC](#) [R13112ABB-602W](#) [1251.0303](#) [AE205J60V3B004](#) [1352.0107](#) [1571099-3](#) [1571987-4](#)
[1571987-5](#) [1571989-7](#) [1571988-5](#) [B123J77V7B2](#) [B226J50W4Q22P](#) [B433J37ZQ22M](#) [160212E](#) [1634200-7](#) [1801.1164](#) [1839.1502](#) [PANEL-](#)
[PLUG-VHP-BLACK](#) [PANEL-PLUG-VHP-WT](#) [K1ABBSCADN](#) [KG312A2DXD246X](#) [250011E714](#) [2600HM11E](#) [2600R21E](#) [260413E](#)