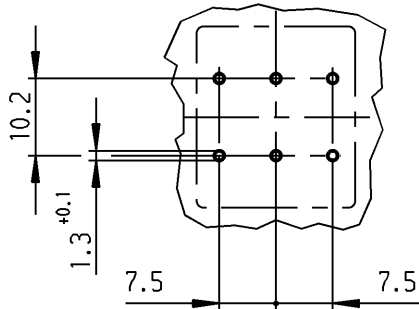


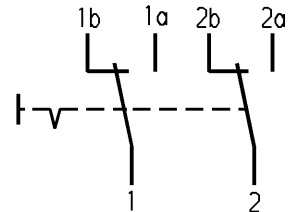
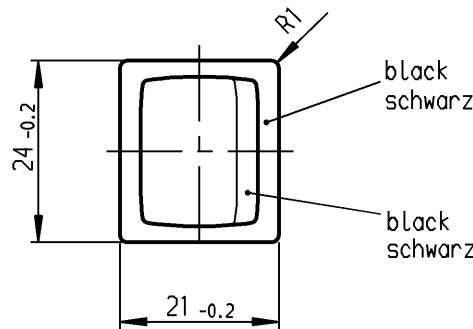
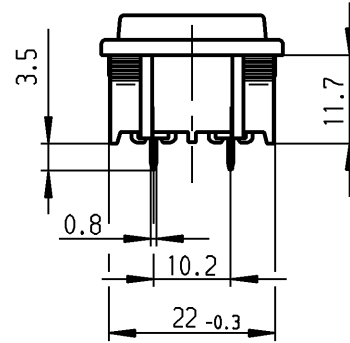
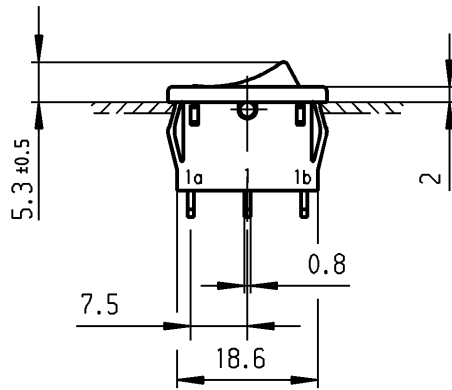
recommended terminal layout;
side of component;
tolerances as per DIN IEC 326 item 3 very fine

Empfohlenes Lochbild;
Bauteileseite;
Toleranzen nach DIN IEC 326 Teil 3 sehr fein



recommended cut-out for snap-in fixing (edge opposite to snap-in direction)
Empfohlener Ausschnitt für Rastbefestigung (Grat gegenüber Bestückungsseite)

wall-thickness Wanddicke	Length of cut-out Ausschnittlänge	width of cut-out Ausschnittbreite
0.75 to 1.25	19.2 -0.1	21.9 +0.1
1.25 to 2	19.4 -0.1	21.9 +0.1
2 to 3	19.8 -0.1	21.9 +0.1



Marking
Aufschrift



1804.
6(4)/250~5E4
10(4)/250~ T100/55



6A 125-250V AC
1/4HP 125V AC
1/2HP 250V AC
R30

DPDT

suitable for appliances of class II

Umschalter 2-polig

Für Geräte der Klasse II geeignet

Diese Unterlage ist geistiges Eigentum der Marquardt GmbH. Schutzvermerk nach DIN 34 beachten. Copyright reserved.

Für Form und Lage FOR SHAPE AND LOC.		Allgemeintoleranzen UNTOLERANCED DIMENSIONS		Pause COPY		Blatt SHEET		Typ K	Zeichn./DRAWING NO. 1804.2102	Index
Für Winkel FOR ANGLE ± 2°		Abmasse und Nennmassbereiche Angaben in mm		Laengen LENGTH		Radien RADII				
PROJECTION		ALL DIMENSIONS ARE IN MILLIMETRES		0-6 ± 0.2		± 0.2		Original DIN A4		
PROJECTION		ALL DIMENSIONS ARE IN MILLIMETRES		>6-15 ± 0.4		±		Maßstab SCALE 1:1		
PROJECTION		ALL DIMENSIONS ARE IN MILLIMETRES		>15-30 ± 0.4		±		0 10 20 30 mm		
PROJECTION		ALL DIMENSIONS ARE IN MILLIMETRES		>30-70 ±		±		CAD Medusa Z		
PROJECTION		ALL DIMENSIONS ARE IN MILLIMETRES		>70-120 ±		±		gez./DRAWN BY 18.05.00 sig		
PROJECTION		ALL DIMENSIONS ARE IN MILLIMETRES		>120-200 ±		±		gepr./CHECKED BY mej		
PROJECTION		ALL DIMENSIONS ARE IN MILLIMETRES		g		k		Ersatz für/REPLACEMENT OF		
PROJECTION		ALL DIMENSIONS ARE IN MILLIMETRES		f		j		Zchnq.gL.Nr.v.09.04.79		
PROJECTION		ALL DIMENSIONS ARE IN MILLIMETRES		e 29282 18.05.00 sig		i		MARQUARDT		
PROJECTION		ALL DIMENSIONS ARE IN MILLIMETRES		d 19910 05.03.90 hs		h		Marquardt GmbH, D-78604 Rietheim-Weilheim		
PROJECTION		ALL DIMENSIONS ARE IN MILLIMETRES		Ausg. ISSUE		Anderung REVISION		gez. DRAWN BY		
PROJECTION		ALL DIMENSIONS ARE IN MILLIMETRES		Ausg. ISSUE		Anderung REVISION		gez. DRAWN BY		

X-ON Electronics

Largest Supplier of Electrical and Electronic Components

Click to view similar products for [Rocker Switches](#) category:

Click to view products by [Marquardt](#) manufacturer:

Other Similar products are found below :

[LTILA6E-1S-WH-RC-FN12VXCR1](#) [6-1571986-9](#) [8007K26N324V52](#) [8055K23Z7V](#) [8055K32Z7V](#) [8055K52Z7V](#) [8138K20E6M50](#) [84206L](#)
[84312LX](#) [PREDD5-07F-BB0GW](#) [999-16716-002](#) [999-16716-003](#) [999-16716-004](#) [A101J1V3Q004](#) [A101J2ZQ004](#) [A101J4ZQ004](#)
[A101J51CB0004](#) [A103J1ZQ004](#) [A201J1AQ004](#) [A201J3ZB004](#) [A201J50ZQ004](#) [A203J51ZQ0004](#) [A435S1YZQ](#) [H8500XBBBBL-A](#)
[H8653VBBG2577W](#) [HB130CHNWWNAAC](#) [R13112ABB-602W](#) [1251.0303](#) [AE205J60V3B004](#) [1352.0107](#) [1571099-3](#) [1571987-4](#)
[1571987-5](#) [1571989-7](#) [1571988-5](#) [B123J77V7B2](#) [B226J50W4Q22P](#) [B433J37ZQ22M](#) [160212E](#) [1634200-7](#) [1801.1164](#) [1839.1502](#) [PANEL-](#)
[PLUG-VHP-BLACK](#) [PANEL-PLUG-VHP-WT](#) [K1ABBSCADN](#) [KG312A2DXD246X](#) [250011E714](#) [2600HM11E](#) [2600R21E](#) [260413E](#)