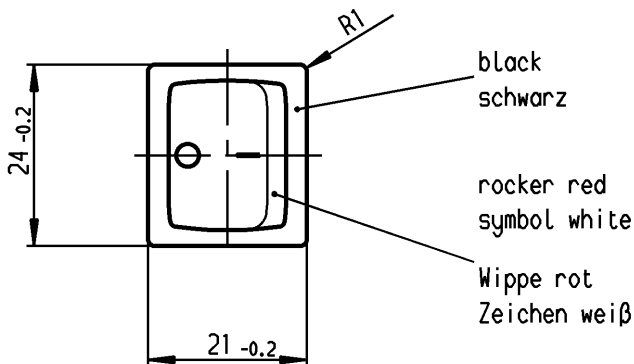
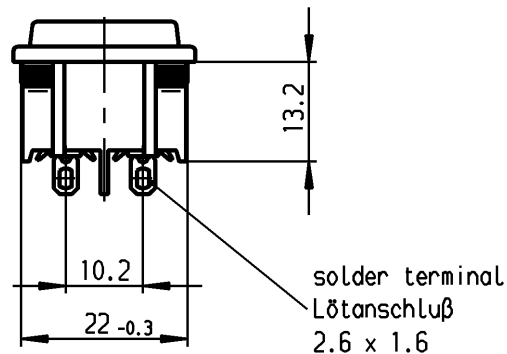
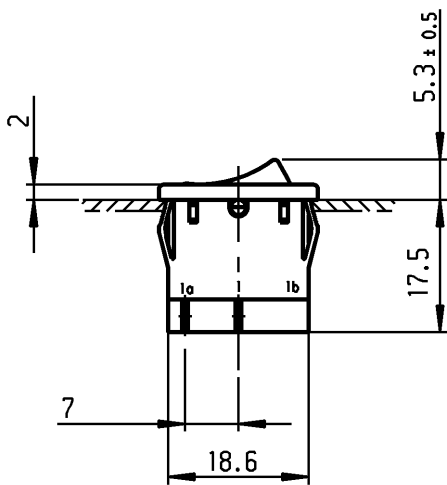


|   |                             |                                      |                                      |
|---|-----------------------------|--------------------------------------|--------------------------------------|
| 1   | 2                           | 3                                    | 4                                    |
| recommended cut-out for snap-in fixing<br>( edge opposite to snap-in direction )<br>Empfohlener Ausschnitt für Rastbefestigung<br>( Grat gegenüber Bestückungsseite ) | wall thickness<br>Wanddicke | length of cut-out<br>Ausschnittlänge | width of cut-out<br>Ausschnittbreite |
|   | 0.75 to / bis 1.25          | 19.2 -0.1                            | 21.9 +0.1                            |
|   | 1.25 to / bis 2             | 19.4 -0.1                            | 21.9 +0.1                            |
|   | 2 to / bis 3                | 19.8 -0.1                            | 21.9 +0.1                            |



**VERTRAULICH-CONFIDENTIAL**

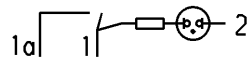
© Alle Rechte bei Marquardt GmbH, auch fuer den Fall von Schutzrechtsanmeldungen. Jede Veruegungsbefugnis, wie Kopier- und Weitergaberecht, bei uns.

© This document is the exclusive property of Marquardt GmbH. Without our consent, it may not be reproduced or given to third parties.

Marking  
Aufschrift



1805.  
6 (4) / 250 ~ 5E4 T100/55  
10 (4) / 250 ~  
5 / 50A 250V ~



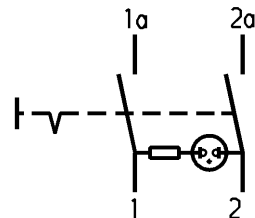
6A 250V AC  
1/2 HP  
R 87

DPST

neon lamp with Rv for 230V AC  
suitable for appliances of class II

Ausschalter 2-polig

Glimmlampe mit Rv für 230V ~  
Für Geräte der Klasse II geeignet



Diese Unterlage ist geistiges Eigentum der Marquardt GmbH. Schutzvermerk nach DIN 34 beachten. Copyright reserved.

|  |                   |   |                          |                   |                            |            |  |                   |                                    |                     |  |
|--|-------------------|---|--------------------------|-------------------|----------------------------|------------|--|-------------------|------------------------------------|---------------------|--|
| Allgemeintoleranzen/UNTOLERANCED DIMENSIONS  |                   |   |                          | PROJECTION        |                            | Pause COPY |  | Blatt SHEET       |                                    | Zeichn./DRAWING NO. |  |
| Für Längen und Radien FOR LENGTHS AND RADII. |                   | Abmaße in mm für Nennmaßbereich in mm ALL DIMENSIONS ARE IN MILLIMETRES |                          |                   | Für Winkel FOR ANGLE       |            | Original   |                   | K 1805.6102                        |                     |  |
|  |                   | bis/UP TO 6   | über/OVER 6 bis/UP TO 30 | über/OVER 30      |                            |            | DIN A4   | Maßstab SCALE 1:1 |                                    |                     |  |
| ± 0.2  |                   | 0.4   |                          |                   | ± 2°                       |            | 0 10 20 30 mm  |                   | Appliance Switch<br>Geräteschalter |                     |  |
| d  |                   |   | i                        |                   | gez./DRAWN BY 25.03.97 sig |            | Ersatz für/REPLACEMENT OF                              |                   |                                    |                     |  |
| c  |                   |   | h                        |                   | gepr./CHECKED BY           |            |  |                   |                                    |                     |  |
| b  |                   |   | g                        |                   |                            |            |  |                   |                                    |                     |  |
| a  | 46930             | 24.04.06  | vor                      | f                 |                            |            | MARQUARDT<br>Marquardt GmbH, D-78604 Rietheim-Weilheim |                   |                                    |                     |  |
|  |                   |   | e                        |                   |                            |            |  |                   |                                    |                     |  |
| Ausg. ISSUE                                  | Änderung REVISION | gez. DRAWN BY   | Ausg. ISSUE              | Änderung REVISION | gez. DRAWN BY              |            |  |                   |                                    |                     |  |

## X-ON Electronics

Largest Supplier of Electrical and Electronic Components

*Click to view similar products for [Rocker Switches](#) category:*

*Click to view products by [Marquardt](#) manufacturer:*

Other Similar products are found below :

[LTI LA6E-1S-WH-RC-FN12VXCR1](#) [6-1571986-9](#) [8007K26N324V52](#) [8055K32Z7V](#) [8055K52Z7V](#) [8138K20E6M50](#) [84206L](#) [84312LX](#)  
[PREDD5-07F-BB0GW](#) [999-16716-002](#) [999-16716-003](#) [999-16716-004](#) [A101J1V3Q004](#) [A101J2ZQ004](#) [A101J4ZQ004](#) [A101J51CB0004](#)  
[A103J1ZQ004](#) [A201J1AQ004](#) [A201J3ZB004](#) [A201J50ZQ004](#) [A203J51ZQ0004](#) [A435S1YZQ](#) [H8500XBBBBBL-A](#) [H8653VBBG2577W](#)  
[HB130CHNWWNAAC](#) [R13112ABB-602W](#) [1251.0303](#) [AE205J60V3B004](#) [1352.0107](#) [1571099-3](#) [1571987-4](#) [1571987-5](#) [1571989-7](#)  
[1571988-5](#) [B123J77V7B2](#) [B226J50W4Q22P](#) [B433J37ZQ22M](#) [160212E](#) [1634200-7](#) [1801.1164](#) [1839.1502](#) [PANEL-PLUG-VHP-BLACK](#)  
[PANEL-PLUG-VHP-WT](#) [K1ABBSCADN](#) [KG312A2DXD246X](#) [250011E714](#) [2600HM11E](#) [2600R21E](#) [2637LH/2A7/122048L0](#)  
[2639LH/2A7/127000L0](#)