

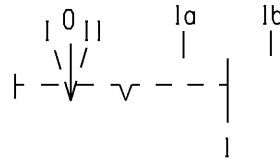
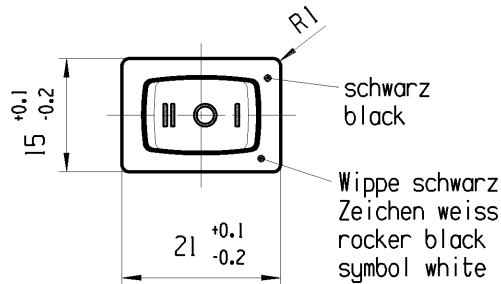
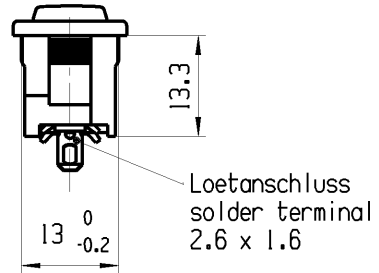
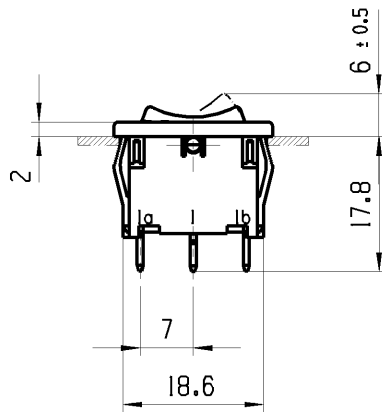
THIS DRAWING IS THE EXCLUSIVE PROPERTY OF MARQUARDT. WITHOUT THEIR CONSENT IT MAY NOT BE REPRODUCED OR GIVEN TO THIRD PARTIES.

CONFIDENTIAL

VERTRAULICH

Alle Rechte bei Marquardt, auch fuer den Fall von Schutzrechtsverletzungen. Jede Verfuugungsbefugnis, wie Kopier- und Weitergaberecht, bei uns.

|  |                             |                                       |                                      |
|--|-----------------------------|---------------------------------------|--------------------------------------|
| 1  | 2                           | 3                                     | 4                                    |
| Empfohlener Ausschnitt fuer Rastbefestigung (Grat gegenueber Bestueckungsseite)<br>recommended cut-out for snap-in fixing (edge opposite to snap-in direction) | Wanddicke<br>wall thickness | Ausschnittlaenge<br>length of cut-out | Ausschnittbreite<br>width of cut-out |
|  | 0.75 to / bis 1.25          | 19.2 <sup>-0.1</sup>                  | 12.9 <sup>+0.1</sup>                 |
|  | 1.25 to / bis 2             | 19.4 <sup>-0.1</sup>                  | 12.9 <sup>+0.1</sup>                 |
|  | 2 to / bis 3                | 19.8 <sup>-0.1</sup>                  | 12.9 <sup>+0.1</sup>                 |



Aufschrift  
marking

1808.  $\mu$   
6(21)/250 ~T100/55



6A 125-250V AC  
1/8HP  
R58



Herstellort/-jahr/-woche nach DIN EN 60062  
code of manufacture: place/year/week acc. to DIN EN 60062

Umschalter 1-polig

Mit Ausstellung in der Mitte  
Fuer Gerate der Klasse II geeignet

SPDT

with centre-off  
suitable for appliances of class II

|  |                            |  |  |                            |               |  |                |       |                              |         |
|--|----------------------------|--|--|----------------------------|---------------|--|----------------|-------|------------------------------|---------|
| fuer Form und Lage<br>FOR SHAPE AND LOC. | ☉ =                        | Allgemeintoleranzen<br>UNTOLERANCED DIMENSIONS |  |                            |               | Pause COPY                                     | Blatt SHEET 01 | TYP K | Zeichn./DRAWING NO. 18086103 | Index a |
|  | fuer Winkel FOR ANGLE. ± 2 | PROJEKTION                                     | Abmasse und Nennmassbereiche Angaben in mm | Loenge LENGTH              | Radien RADIUS |  |                |       |                              |         |
| ALL DIMENSIONS ARE IN MILLIMETRES        |                            |  | 0-6 ± 0.2                                  | ± 0.2                      | ± 0.2         | GERAETESCHALTER<br>appliance switch            |                |       |                              |         |
|  |                            |  | >6-15 ± 0.4                                | ±                          | ±             |  |                |       |                              |         |
|  |                            |  | >15-30 ± 0.4                               | ±                          | ±             | CAD: NX v6.0                                   |                |       |                              |         |
|  |                            |  | >30-70 ±                                   | ±                          | ±             |  |                |       |                              |         |
|  |                            |  | >70-120 ±                                  | ±                          | ±             | gez./DRAWN BY 04.10.06 MUT<br>gepr./CHECKED BY |                |       |                              |         |
|  |                            |  | >120-200 ±                                 | ±                          | ±             |  |                |       |                              |         |
| a  | 64492                      | 20.10.09                                       | MUT  | Ersatz fuer/REPLACEMENT OF |               |  |                |       |                              |         |
|  | 48542                      | 09.11.06                                       | MUT  |                            |               |  |                |       |                              |         |
| Ausg. ISSUE                              | Aenderung REVISION         | gez. DRAWN BY                                  | Ausg. ISSUE                                | Aenderung REVISION         | gez. DRAWN BY | MARQUARDT                                      |                |       |                              |         |

## X-ON Electronics

Largest Supplier of Electrical and Electronic Components

*Click to view similar products for [Rocker Switches](#) category:*

*Click to view products by [Marquardt](#) manufacturer:*

Other Similar products are found below :

[LTI LA6E-1S-WH-RC-FN12VXCR1](#) [6-1571986-9](#) [8007K26N324V52](#) [8055K32Z7V](#) [8055K52Z7V](#) [8138K20E6M50](#) [84206L](#) [84312LX](#)  
[PREDD5-07F-BB0GW](#) [999-16716-002](#) [999-16716-003](#) [999-16716-004](#) [A101J1V3Q004](#) [A101J2ZQ004](#) [A101J4ZQ004](#) [A101J51CB0004](#)  
[A103J1ZQ004](#) [A201J1AQ004](#) [A201J3ZB004](#) [A201J50ZQ004](#) [A203J51ZQ0004](#) [A435S1YZQ](#) [H8500XBBBBBL-A](#) [H8653VBBG2577W](#)  
[HB130CHNWWNAAC](#) [R13112ABB-602W](#) [1251.0303](#) [AE205J60V3B004](#) [1352.0107](#) [1571099-3](#) [1571987-4](#) [1571987-5](#) [1571989-7](#)  
[1571988-5](#) [B123J77V7B2](#) [B226J50W4Q22P](#) [B433J37ZQ22M](#) [160212E](#) [1634200-7](#) [1801.1164](#) [1839.1502](#) [PANEL-PLUG-VHP-BLACK](#)  
[PANEL-PLUG-VHP-WT](#) [K1ABBSCADN](#) [KG312A2DXD246X](#) [250011E714](#) [2600HM11E](#) [2600R21E](#) [2637LH/2A7/122048L0](#)  
[2639LH/2A7/127000L0](#)