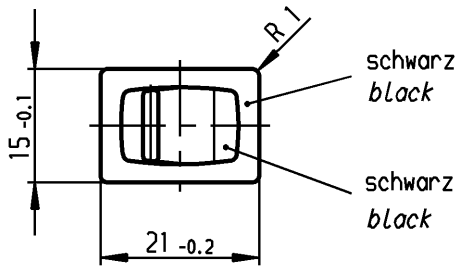
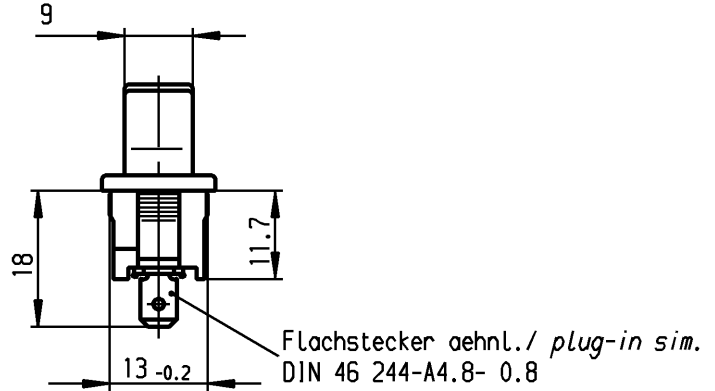
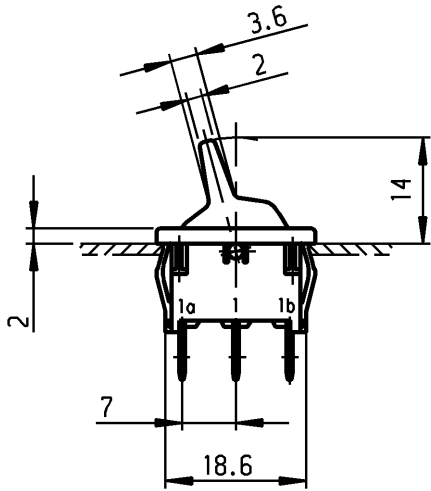


	1	2	3	4	
A	Empfohlener Ausschnitt für Rastbefestigung (Grat gegenüber Bestückungsseite) recommended cut-out for snap-in fixing (edge opposite to snap-in direction)	Wanddicke wall thickness		Ausschnittlänge length of cut-out	Ausschnittbreite width of cut-out
		0.75 bis / to 1.25		19.2 -0.1	12.9 +0.1
		1.25 bis / to 2		19.4 -0.1	12.9 +0.1
		2 bis / to 3		19.8 -0.1	12.9 +0.1



VERTRAULICH-CONFIDENTIAL

© Alle Rechte bei Marquardt, auch fuer den Fall von Schutzrechtsanmeldungen. Jede Veruegungsbefugnis, wie Kopier- und Weitergaberecht, bei uns.

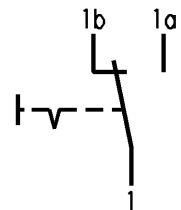
© This document is the exclusive property of Marquardt. Without our consent, it may not be reproduced or given to third parties.

**Aufschrift
Marking**



1813.
6(4)/250~5E4
10(4)/250~ T100/55
05

6A 125-250V AC
1/4HP 125V AC
1/2HP 250V AC
R30



Umschalter 1-polig
Fuer Gerate der Klasse II geeignet

SPDT
suitable for appliances of class II

Herstellort /-jahr/-woche
date of manufacture: place/year/week

Diese Unterlage ist geistiges Eigentum der Firma Marquardt. Schutzvermerk nach DIN 34 beachten. Copyright reserved.

Für Form und Lage FOR SHAPE AND LOC.		Allgemeintoleranzen UNTOLERANCED DIMENSIONS		Pause COPY		Blatt 01 SHEET		Typ K		Zeichn./DRAWING NO. 1813.1102		Index	
Für Winkel FOR ANGLE ± 2°		PROJECTION		Abmasse und Nennmassbereiche Angaben in mm		Original DIN A4		Maßstab SCALE 1:1		Geräteschalter Appliance Switch			
		ALL DIMENSIONS ARE IN MILLIMETRES		Laengen LENGTH		Radien RADI		0 10 20 30 mm		CAD Medusa		Z	
				0-6 ± 0.2		± 0.2				gez./DRAWN BY 29.06.00 sig			
				>6-15 ± 0.4		±				gepr./CHECKED BY mej			
				>15-30 ± 0.4		±				Ersatz für/REPLACEMENT OF			
				>30-70 ±		±				Zchnng.qL.Nr.v.17.12.82			
				>70-120 ±		±				MARQUARDT			
				>120-200 ±		±				Marquardt, D-78604 Riethem-Weilheim			
Ausg. ISSUE		Anderung REVISION		gez. DRAWN BY		Ausg. ISSUE		Anderung REVISION		gez. DRAWN BY			
c 29862		29.06.00 sig		g									
b 15921		11.05.84 rie		f									
a				e		80769		23.10.12 Mut					
				d		64505		08.04.10 Mut					

X-ON Electronics

Largest Supplier of Electrical and Electronic Components

Click to view similar products for [Toggle Switches](#) category:

Click to view products by [Marquardt](#) manufacturer:

Other Similar products are found below :

[8928K478](#) [8A1-C-222](#) [020017-13](#) [60012L](#) [6006L](#) [CS115W](#) [CS120W](#) [6663](#) [7101SPDV30BE](#) [7103SDV30BE](#) [7105D](#) [7108P3YAV2BE](#)
[71YY50282](#) [7300K36](#) [7301K38](#) [7306K36](#) [7310K36](#) [7506K4](#) [7592K6](#) [7660K12](#) [7691K14](#) [7700K1](#) [8391K108](#) [8396K108](#) [8811K17](#)
[8812K14](#) [8824K14](#) [8828K13](#) [8835K3](#) [8858K44](#) [PS83-121G](#) [1-1825192-0](#) [A201SCWZB04](#) [A207SYCB04](#) [A208J61ZQ0004](#) [A221T1TCQ](#)
[A323S1CWZQ](#) [A423S1CWZG-M8](#) [1201W](#) [12156AX408](#) [12147AGKX679](#) [12246X778](#) [12TW49-3D](#) [130312](#) [13037L](#) [13001X](#)
[AE101MD1W4B04](#) [AE208SD1W4B04](#) [MS24659-22D](#) [MS27407-5](#)