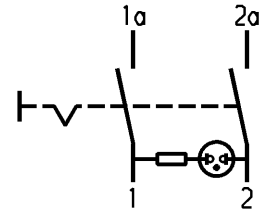
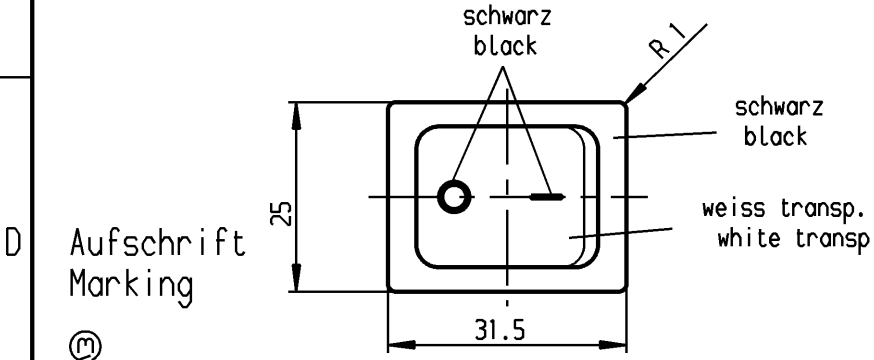
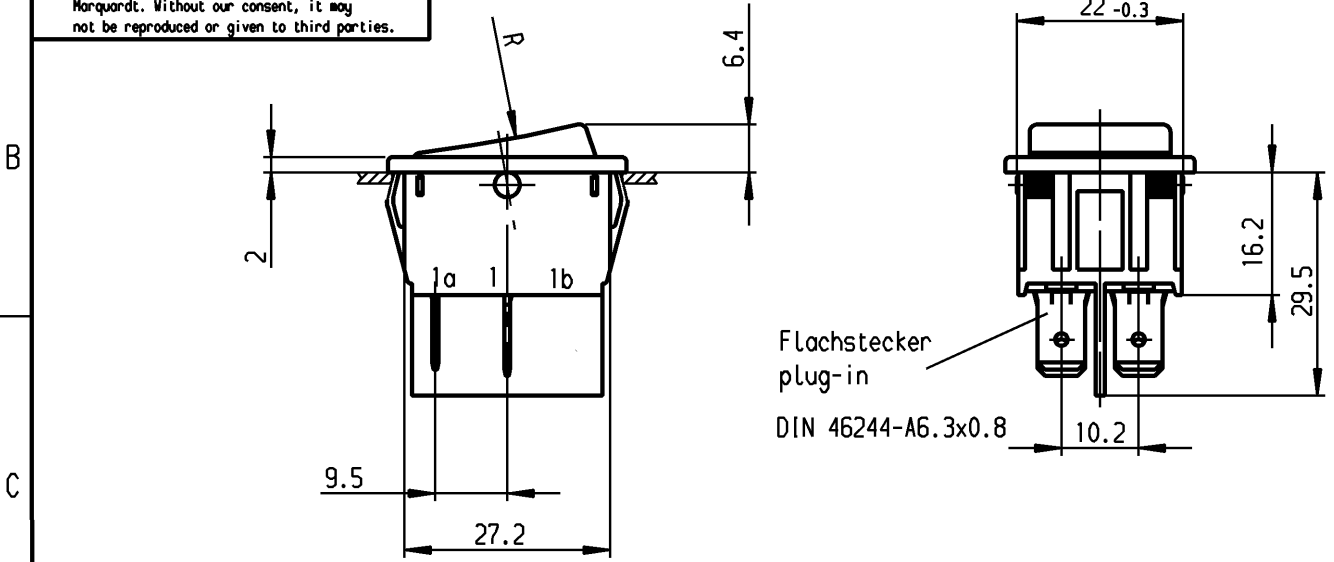


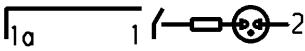
	1	2	3	4
A	Empfohlener Ausschnitt für Rastbefestigung (Grat gegenüber Bestückungsseite)	Wanddicke wall thickness	Ausschnittlänge length of cut-out	Ausschnittbreite width of cut-out
	recommended cut-out for snap-in fixing (edge opposite to snap-in direction)	0.75 bis / to 1.25	30 -0.1	22 +0.2
		1.25 bis / to 2	30.2 -0.1	22 +0.2
		2 bis / to 3	30.6 -0.1	22 +0.2

VERTRAULICH-CONFIDENTIAL
 © Alle Rechte bei Marquardt, auch fuer den Fall von Schutzrechtsanmeldungen. Jede Verfuugungsbefugnis, wie Kopier- und Weitergaberecht, bei uns.
 © This document is the exclusive property of Marquardt. Without our consent, it may not be reproduced or given to third parties.



1835.
 6(4)/250 ~ SE4
 10(4)/250 ~ T85/55
 05

6A 250V AC
 1/2 HP
 R87



Herstellort/-jahr/-woche
 nach DIN EN 60062

code of manufacture:
 place /year /week acc. to DIN EN 60062

Ausschalter 2-polig
 Glimmlampe mit Rv für 230V~
 Für Geräte der Klasse II geeignet

DPST
 neon lamp with Rv for 230V AC
 suitable for appliances of class II

Schutzvermerk nach DIN 34 beachten COPYRIGHT RESERVED

Für Form und Lage FOR SHAPE AND LOC.	Für Winkel FOR ANGLE ± 2°	Allgemeintoleranzen UNTOLERANCED DIMENSIONS				Pause COPY	Blatt SHEET		Typ K	Zeichn./DRAWING NO. 1835.3105	Index
		PROJECTION	Abmasse und Nennmassbereiche Angaben in mm	Laengen LENGTH	Radien RADI		Original DIN	Maßstab SCALE			
			0-6 ± 0.2	±	0 10 20 30 mm	A4	1:1	Geräteschalter Appliance Switch			
			>6-15 ± 0.4	±							
			>15-30 ± 0.4	±							
			>30-70 ± 0.6	± 10%							
			>70-120 ±								
			>120-200 ±		CAD Medusa		Z	Ersatz für/REPLACEMENT OF Zeichn. gl.Nr. vom 28.02.85			
c	24370	25.11.96	grh	g	gez./DRAWN BY 07.03.94 Grh gepr./CHECKED BY Kiz						
b	23781	15.03.96	grh	f							
a	22680	04.03.94	grh	e				64507	22.10.09	hhe	
				d	39880	19.04.04	hhe	MARQUARDT Marquardt, D-78604 Riethem-Weilheim			
Ausg. ISSUE	Anderung REVISION	gez. DRAWN BY	Ausg. ISSUE	Anderung REVISION	gez. DRAWN BY						

X-ON Electronics

Largest Supplier of Electrical and Electronic Components

Click to view similar products for [Rocker Switches](#) category:

Click to view products by [Marquardt](#) manufacturer:

Other Similar products are found below :

[LTI LA6E-1S-WH-RC-FN12VXCR1](#) [6-1571986-9](#) [8007K26N324V52](#) [8055K32Z7V](#) [8055K52Z7V](#) [8138K20E6M50](#) [84206L](#) [84312LX](#)
[PREDD5-07F-BB0GW](#) [999-16716-002](#) [999-16716-003](#) [999-16716-004](#) [A101J1V3Q004](#) [A101J2ZQ004](#) [A101J4ZQ004](#) [A101J51CB0004](#)
[A103J1ZQ004](#) [A201J1AQ004](#) [A201J3ZB004](#) [A201J50ZQ004](#) [A203J51ZQ0004](#) [A435S1YZQ](#) [H8500XBBBBBL-A](#) [H8653VBBG2577W](#)
[HB130CHNWWNAAC](#) [R13112ABB-602W](#) [1251.0303](#) [AE205J60V3B004](#) [1352.0107](#) [1571099-3](#) [1571987-4](#) [1571987-5](#) [1571989-7](#)
[1571988-5](#) [B123J77V7B2](#) [B226J50W4Q22P](#) [B433J37ZQ22M](#) [160212E](#) [1634200-7](#) [1801.1164](#) [1839.1502](#) [PANEL-PLUG-VHP-BLACK](#)
[PANEL-PLUG-VHP-WT](#) [K1ABBSCADN](#) [KG312A2DXD246X](#) [250011E714](#) [2600HM11E](#) [2600R21E](#) [2637LH/2A7/122048L0](#)
[2639LH/2A7/127000L0](#)