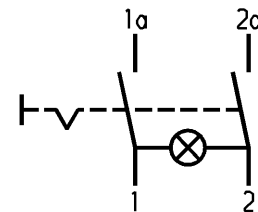
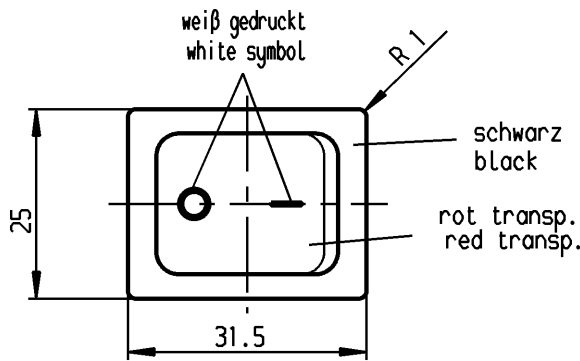
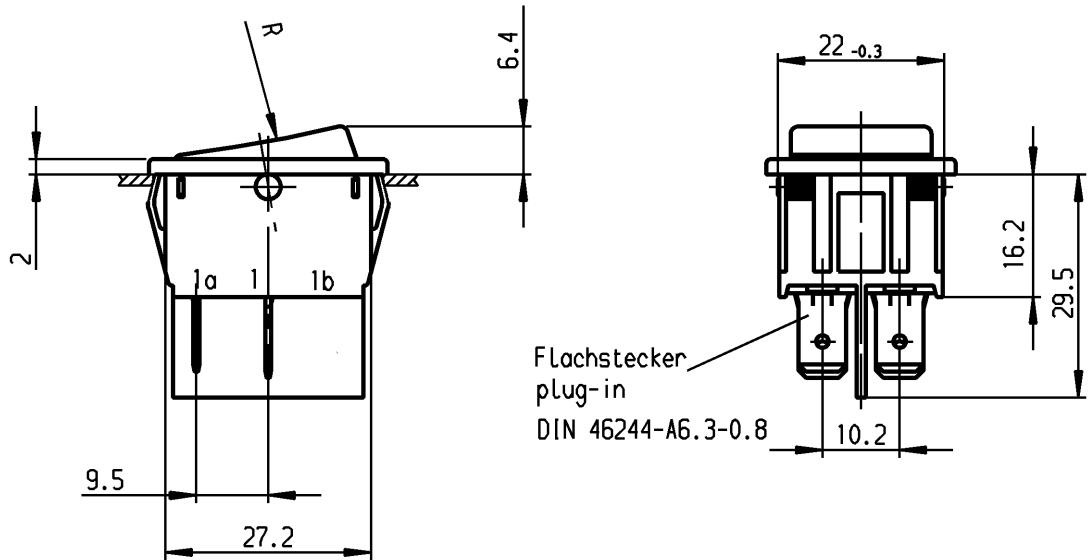


1	2	3	4
Empfohlener Ausschnitt für Rastbefestigung ( Grat gegenüber Bestückungsseite )	Wanddicke wall thickness	Ausschnittlänge length of cut-out	Ausschnittbreite width of cut-out
A recommended cut-out for snap-in fixing ( edge opposite to snap-in direction )	0.75 bis / to 1.25	30 -0.1	22 +0.2
	1.25 bis / to 2	30.2 -0.1	22 +0.2
	2 bis / to 3	30.6 -0.1	22 +0.2

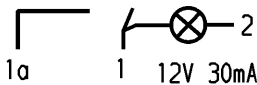


Aufschrift  
Marking



1835.

10A 12V T85



Ausschalter 2-polig  
DPST

Gluehlampe für 12V 30mA  
incandescent lamp for 12V 30mA

Herstellort/-jahr/-woche  
nach DIN EN 60062

code of manufacture:  
place /year /week acc. to DIN EN 60062

**VERTRAULICH-CONFIDENTIAL**

© Alle Rechte bei Marquardt, auch fuer den Fall von Schutzrechtsanmeldungen. Jede Veruegungsbefugnis, wie Kopier- und Weitergaberecht, bei uns.  
© This document is the exclusive property of Marquardt. Without our consent, it may not be reproduced or given to third parties.

Schutzvermerk  
nach DIN 34 beachten  
COPYRIGHT RESERVED

Für Form und Logo FOR SHAPE AND LOC.		ALLgemeintoleranzen UNTOLERANCED DIMENSIONS		Pause COPY		Blatt SHEET		Typ K		Zeichn./DRAWING NO. 1835.3107		Index	
Für Winkel FOR ANGLE ± 2°		PROJECTION		Abmasse und Nennmassbereiche Angaben in mm		Laengen LENGTH		Radien RADII		Original DIN		Maßstab SCALE	
				ALL DIMENSIONS ARE IN MILLIMETRES		0-6 ± 0.2 >6-15 ± 0.4 >15-30 ± 0.4 >30-70 ± >70-120 ± >120-200 ±		± 0.2 ± 0.3 ± 0.5 ± 10%		A4		1:1	
c		g		CAD Medusa		Z		Typ K		Zeichn./DRAWING NO. 1835.3107		Geraeteschalter Appliance Switch	
b 64507 22.10.09 hhe		f		gez./DRAWN BY 12.09.06 jm		gepr./CHECKED BY sa		Typ K		Zeichn./DRAWING NO. 1835.3107		Geraeteschalter Appliance Switch	
a 58446 28.05.08 tjc		e		Ersatz für/REPLACEMENT OF 1835.MV95.0001		Z		Typ K		Zeichn./DRAWING NO. 1835.3107		Geraeteschalter Appliance Switch	
46604 12.09.06 jm		d		Ersatz für/REPLACEMENT OF 1835.MV95.0001		Z		Typ K		Zeichn./DRAWING NO. 1835.3107		Geraeteschalter Appliance Switch	
Ausg. ISSUE		Änderung REVISION		gez. DRAWN BY		Ausg. ISSUE		Änderung REVISION		gez. DRAWN BY		Ersatz für/REPLACEMENT OF 1835.MV95.0001	

**MARQUARDT**  
Marquardt, D-78604 Riethem-Weilheim

## X-ON Electronics

Largest Supplier of Electrical and Electronic Components

*Click to view similar products for [Rocker Switches](#) category:*

*Click to view products by [Marquardt](#) manufacturer:*

Other Similar products are found below :

[LTILA6E-1S-WH-RC-FN12VXCR1](#) [6-1571986-9](#) [8007K26N324V52](#) [8055K23Z7V](#) [8055K32Z7V](#) [8055K52Z7V](#) [8138K20E6M50](#) [84206L](#)  
[84312LX](#) [PREDD5-07F-BB0GW](#) [999-16716-002](#) [999-16716-003](#) [999-16716-004](#) [A101J1V3Q004](#) [A101J2ZQ004](#) [A101J4ZQ004](#)  
[A101J51CB0004](#) [A103J1ZQ004](#) [A201J1AQ004](#) [A201J3ZB004](#) [A201J50ZQ004](#) [A203J51ZQ0004](#) [A435S1YZQ](#) [H8500XBBBBL-A](#)  
[H8653VBBG2577W](#) [HB130CHNWWNAAC](#) [R13112ABB-602W](#) [1251.0303](#) [AE205J60V3B004](#) [1352.0107](#) [1571099-3](#) [1571987-4](#)  
[1571987-5](#) [1571989-7](#) [1571988-5](#) [B123J77V7B2](#) [B226J50W4Q22P](#) [B433J37ZQ22M](#) [160212E](#) [1634200-7](#) [1801.1164](#) [1839.1502](#) [PANEL-](#)  
[PLUG-VHP-BLACK](#) [PANEL-PLUG-VHP-WT](#) [K1ABBSCADN](#) [KG312A2DXD246X](#) [250011E714](#) [2600HM11E](#) [2600R21E](#) [260413E](#)