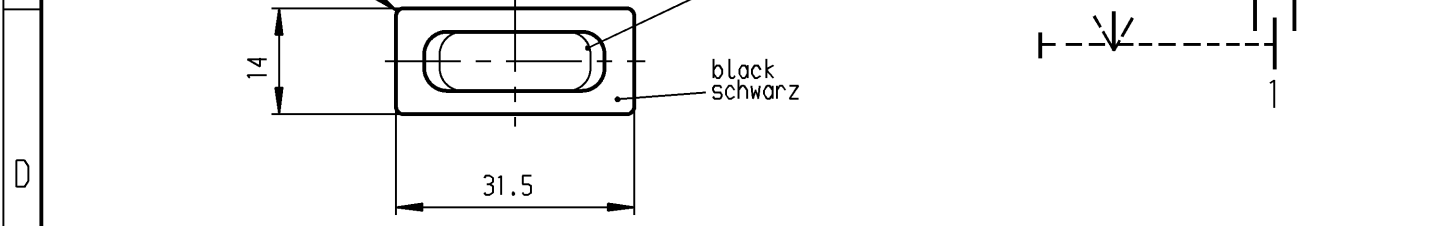
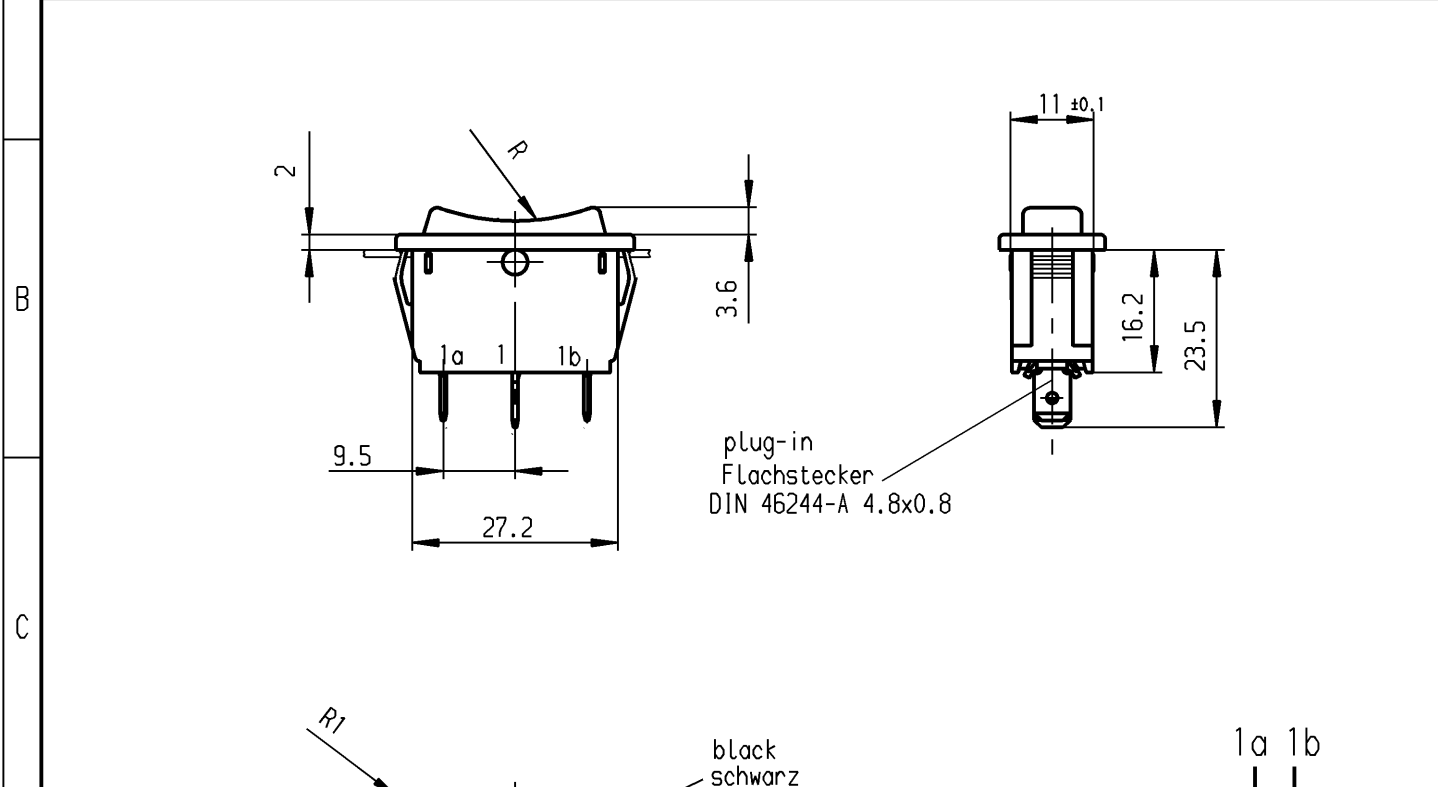


	1	2	3	4
	recommended cut-out for snap-in fixing (edge opposite to snap-in direction)	wall thickness Wanddicke	length of cut-out Ausschnittlänge	width of cut-out Ausschnittbreite
A	Empfohlener Ausschnitt für Rastbefestigung (Grat gegenüber Bestückungsseite)	0.75 to / bis 1.25	30 -0.1	11 +0.1
		1.25 to / bis 2	30.2 -0.1	11 +0.1
		2 to / bis 3	30.6 -0.1	11 +0.1



Marking
Aufschrift

Ⓜ
1838.
6(4)/250 ~ T105/55

05

6A 125-250V AC
1/8 HP
R58

date code of manufacture:
year / month
acc. to DIN EN 60062

Herstelljahr/- monat nach
DIN EN 60062

SPDT
with centre-off
biased from both sides
suitable for appliances of class II

Umschalter 1-polig
Ausstellung in der Mitte
Tastfunktion beidseitig
Für Geräte der Klasse II geeignet

Diese Unterlage ist geistiges Eigentum der Marquardt GmbH. Schutzvermerk nach DIN 34 beachten. Copyright reserved.

Für Form und Lage FOR SHAPE AND LOC.	⊙ ≡ 0.1	Allgemeintoleranzen UNTOLERANCED DIMENSIONS			Pause COPY	Blatt SHEET Original DIN A4	Maßstab SCALE 1:1	Typ K	Zeichn./DRAWING NO. 1838.1402
		PROJECTION	Abmasse und Nennmassbereiche Angaben in mm ALL DIMENSIONS ARE IN MILLIMETRES	Laengen LENGTH					
Für Winkel FOR ANGLE ± 2°			0-6	± 0.2	± 0.2	0	10	20	30 mm
			>6-15	± 0.4	± 0.4				
c	17418	12.08.86	Ra	g		10	20	30 mm	Appliance Switch Geräteschalter
b				f					MARQUARDT Marquardt GmbH, D-78604 Rietheim-Weilheim
a				d	29631	27.06.00	Grh		
Ausg. ISSUE	Änderung REVISION	gez. DRAWN BY	Ausg. ISSUE	Änderung REVISION	gez. DRAWN BY	Ersatz für/REPLACEMENT OF Zeichn. gL. Nr. vom 14.07.83			

X-ON Electronics

Largest Supplier of Electrical and Electronic Components

Click to view similar products for [Rocker Switches](#) category:

Click to view products by [Marquardt](#) manufacturer:

Other Similar products are found below :

[LTI LA6E-1S-WH-RC-FN12VXCR1](#) [6-1571986-9](#) [8007K26N324V52](#) [8055K32Z7V](#) [8055K52Z7V](#) [8138K20E6M50](#) [84206L](#) [84312LX](#)
[PREDD5-07F-BB0GW](#) [999-16716-002](#) [999-16716-003](#) [999-16716-004](#) [A101J1V3Q004](#) [A101J2ZQ004](#) [A101J4ZQ004](#) [A101J51CB0004](#)
[A103J1ZQ004](#) [A201J1AQ004](#) [A201J3ZB004](#) [A201J50ZQ004](#) [A203J51ZQ0004](#) [A435S1YZQ](#) [H8500XBBBBBL-A](#) [H8653VBBG2577W](#)
[HB130CHNWWNAAC](#) [R13112ABB-602W](#) [1251.0303](#) [AE205J60V3B004](#) [1352.0107](#) [1571099-3](#) [1571987-4](#) [1571987-5](#) [1571989-7](#)
[1571988-5](#) [B123J77V7B2](#) [B226J50W4Q22P](#) [B433J37ZQ22M](#) [160212E](#) [1634200-7](#) [1801.1164](#) [1839.1502](#) [PANEL-PLUG-VHP-BLACK](#)
[PANEL-PLUG-VHP-WT](#) [K1ABBSCADN](#) [KG312A2DXD246X](#) [250011E714](#) [2600HM11E](#) [2600R21E](#) [2637LH/2A7/122048L0](#)
[2639LH/2A7/127000L0](#)