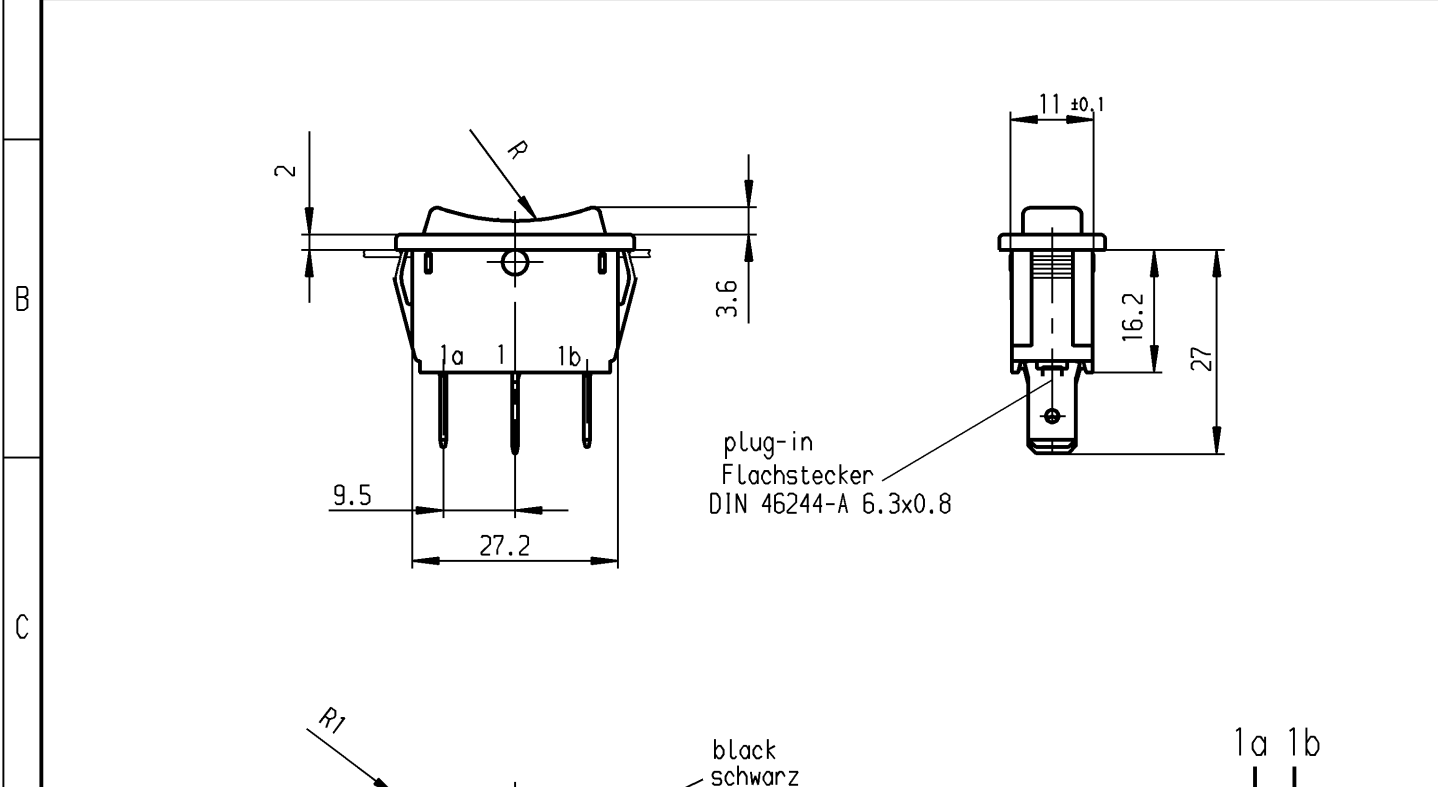
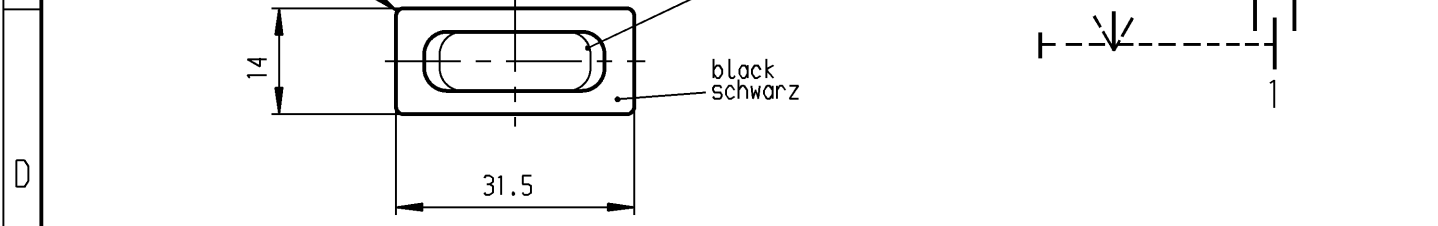


| | | | | |
|---|---|-----------------------------|--------------------------------------|--------------------------------------|
| | 1 | 2 | 3 | 4 |
| | recommended cut-out for snap-in fixing (edge opposite to snap-in direction) Empfohlener Ausschnitt für Rastbefestigung (Grat gegenüber Bestückungsseite) | wall thickness Wanddicke | length of cut-out Ausschnittlänge | width of cut-out Ausschnittbreite |
| A | | 0.75 to / bis 1.25 | 30 -0.1 | 11 +0.1 |
| | | 1.25 to / bis 2 | 30.2 -0.1 | 11 +0.1 |
| | | 2 to / bis 3 | 30.6 -0.1 | 11 +0.1 |



plug-in
Flachstecker
DIN 46244-A 6.3x0.8



Marking
Aufschrift

1838.
 6(4)/250 ~ T105/55

 6A 125-250V AC
 1/8 HP
 R58
 date code of manufacture:
 year / month
 acc. to DIN EN 60062
 Herstelljahr/- monat nach
 DIN EN 60062

SPDT
 with centre-off
 biased from both sides
 suitable for appliances of class II

Umschalter 1-polig
 Ausstellung in der Mitte
 Tastfunktion beidseitig
 Für Geräte der Klasse II geeignet

Diese Unterlage ist geistiges Eigentum
 der Marquardt GmbH. Schutzvermerk nach
 DIN 34 beachten. Copyright reserved.

| | | | | | | | | | | |
|---|----------------------|--|--|---|--|--|-----------------|------------------|---|----------------------------------|
| Für Form und Lage FOR SHAPE AND LOC. | ☉ ≡ 0.1 | Allgemeintoleranzen UNTOLERANCED DIMENSIONS | | | | Pause COPY | Blatt SHEET | | Typ K | Zeichn./DRAWING NO. 1838.3402 |
| | | PROJECTION | Abmasse und Nennmassbereiche Angaben in mm | Laengen LENGTH | Radien RADII | | Original DIN | Maßstab SCALE | | |
| Für Winkel FOR ANGLE ± 2° | | | ALL DIMENSIONS ARE IN MILLIMETRES | 0-6 ± 0.2 >6-15 ± 0.4 >15-30 ± 0.4 >30-70 ± 0.6 >70-120 ± >120-200 ± | ± 0.2 ± 0.4 ± 0.4 ± 0.6 ± ± | ± 10% | A4 | 1:1 | Appliance Switch Geräteschalter | |
| c | 29986 | 16.08.00 | Grh | g | | | | | | |
| b | 29631 | 27.06.00 | Grh | f | | | | | | |
| a | 17418 | 12.08.86 | Ra | e | | | | | | |
| | | | | d | | | | | | |
| Ausg. ISSUE | Änderung REVISION | gez. DRAWN BY | Ausg. ISSUE | Änderung REVISION | gez. DRAWN BY | CAD Medusa | | Z | Ersatz für/REPLACEMENT OF Zeichn. gL. Nr. vom 14.02.85 | |
| | | | | | | gez./DRAWN BY 29.06.00 grh gepr./CHECKED BY Kiz | | | | |
| | | | | | | | | | MARQUARDT Marquardt GmbH, D-78604 Rietheim-Weilheim | |

X-ON Electronics

Largest Supplier of Electrical and Electronic Components

Click to view similar products for [Rocker Switches](#) category:

Click to view products by [Marquardt](#) manufacturer:

Other Similar products are found below :

[LTI LA6E-1S-WH-RC-FN12VXCR1](#) [6-1571986-9](#) [8007K26N324V52](#) [8055K23Z7V](#) [8055K32Z7V](#) [8055K52Z7V](#) [8138K20E6M50](#) [84206L](#)
[84312LX](#) [PREDD5-07F-BB0GW](#) [999-16716-002](#) [999-16716-003](#) [999-16716-004](#) [A101J1V3Q004](#) [A101J2ZQ004](#) [A101J4ZQ004](#)
[A101J51CB0004](#) [A103J1ZQ004](#) [A201J1AQ004](#) [A201J3ZB004](#) [A201J50ZQ004](#) [A203J51ZQ0004](#) [A435S1YZQ](#) [H8500XBBBBL-A](#)
[H8653VBBG2577W](#) [HB130CHNWWNAAC](#) [R13112ABB-602W](#) [1251.0303](#) [AE205J60V3B004](#) [1352.0107](#) [1571099-3](#) [1571987-4](#)
[1571987-5](#) [1571989-7](#) [1571988-5](#) [B123J77V7B2](#) [B226J50W4Q22P](#) [B433J37ZQ22M](#) [160212E](#) [1634200-7](#) [1801.1164](#) [1839.1502](#) [PANEL-](#)
[PLUG-VHP-BLACK](#) [PANEL-PLUG-VHP-WT](#) [K1ABBSCADN](#) [KG312A2DXD246X](#) [250011E714](#) [2600HM11E](#) [2600R21E](#) [260413E](#)