

Empfohlener Ausschnitt für Rastbefestigung
(Grat gegenüber Bestückungsseite)

recommended cut-out for snap-in fixing
(edge opposite to snap-in direction)

Wanddicke
wall-thickness

Ausschnittlänge
length of cut-out

Ausschnittbreite
width of cut-out

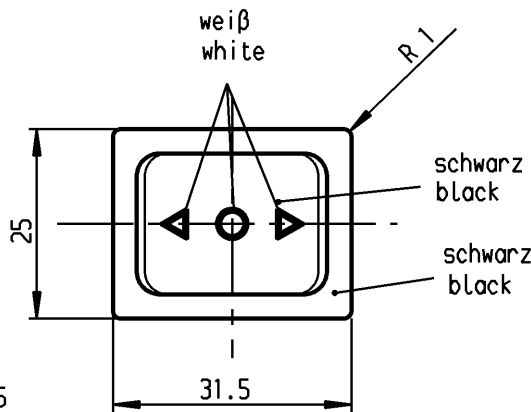
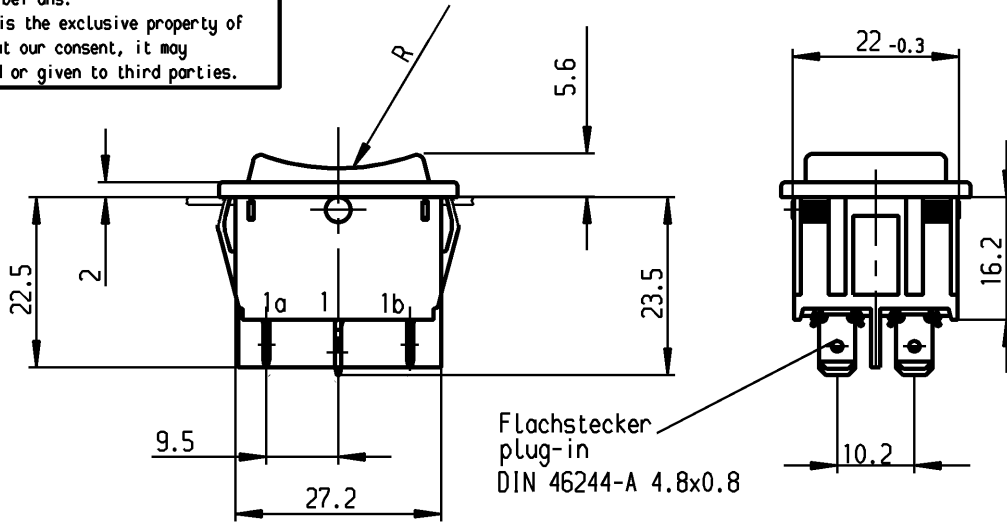
0.75 to / bis 1.25
1.25 to / bis 2
2 to / bis 3

30 -0.1
30.2 -0.1
30.6 -0.1

22 +0.2
22 +0.2
22 +0.2

VERTRAULICH-CONFIDENTIAL

Ⓜ Alle Rechte bei Marquardt, auch fuer den Fall von Schutzrechtsanmeldungen. Jede Verfuegungsbefugnis, wie Kopier- und Weitergaberecht, bei uns.
Ⓜ This document is the exclusive property of Marquardt. Without our consent, it may not be reproduced or given to third parties.



Aufschrift
Marking

Ⓜ
1839.
6(4)/250 ~ T105/55



6A 125-250V AC
1/8 HP
R58

Herstellort/-jahr/-woche
nach DIN EN 60062

code of manufacture:
place / year / week
acc. to DIN EN 60062

Umschalter 2-polig

Ausstellung in der Mitte
Tastfunktion beidseitig
Für Geräte der Klasse II geeignet
Mit integrierter Systemabdeckung

DPDT

with centre-off
biased from both-sides
suitable for appliances of class II
with integrated system cover

Schutzvermerk
nach DIN 34 beachten
COPYRIGHT RESERVED

Für Form und Lage FOR SHAPE AND LOC.	Für Winkel FOR ANGLE ± 2°	Allgemeintoleranzen UNTOLERANCED DIMENSIONS				Pause COPY	Blatt SHEET		Typ K	Zeichn./DRAWING NO. 1839.1410	Index																							
		PROJECTION	Abmasse und Nennmassbereiche Angaben in mm	Laengen LENGTH	Radien RADI		Original DIN	Maßstab SCALE																										
		<table border="1"> <tr><td>0-6</td><td>± 0.2</td><td>± 0.2</td><td>± 0.2</td></tr> <tr><td>>6-15</td><td>± 0.4</td><td>± 0.3</td><td>± 0.3</td></tr> <tr><td>>15-30</td><td>± 0.4</td><td>± 0.4</td><td>± 0.5</td></tr> <tr><td>>30-70</td><td>± 0.6</td><td></td><td></td></tr> <tr><td>>70-120</td><td>±</td><td></td><td></td></tr> <tr><td>>120-200</td><td>±</td><td></td><td>± 10%</td></tr> </table>	0-6	± 0.2	± 0.2	± 0.2	>6-15	± 0.4	± 0.3	± 0.3	>15-30	± 0.4	± 0.4	± 0.5	>30-70	± 0.6			>70-120	±			>120-200	±		± 10%	ALL DIMENSIONS ARE IN MILLIMETRES			Original DIN	Maßstab SCALE 1:1			
0-6	± 0.2	± 0.2	± 0.2																															
>6-15	± 0.4	± 0.3	± 0.3																															
>15-30	± 0.4	± 0.4	± 0.5																															
>30-70	± 0.6																																	
>70-120	±																																	
>120-200	±		± 10%																															
						0 10 20 30 mm																												
c			g			CAD Medusa		Z																										
b	64508	20.08.09	hhe	f		gez./DRAWN BY 13.08.02 hhe																												
a	35777	12.03.03	hhe	e		gepr./CHECKED BY mej																												
	34502	13.08.02	hhe	d		Ersatz für/REPLACEMENT OF																												
Ausg. ISSUE	Anderung REVISION	gez. DRAWN BY		Ausg. ISSUE	Anderung REVISION	gez. DRAWN BY																												
							MARQUARDT Marquardt GmbH, D-78604 Rietheim-Weilheim																											

X-ON Electronics

Largest Supplier of Electrical and Electronic Components

Click to view similar products for [Rocker Switches](#) category:

Click to view products by [Marquardt](#) manufacturer:

Other Similar products are found below :

[LTILA6E-1S-WH-RC-FN12VXCR1](#) [6-1571986-9](#) [8007K26N324V52](#) [8055K23Z7V](#) [8055K32Z7V](#) [8055K52Z7V](#) [8138K20E6M50](#) [84206L](#)
[84312LX](#) [PREDD5-07F-BB0GW](#) [999-16716-002](#) [999-16716-003](#) [999-16716-004](#) [A101J1V3Q004](#) [A101J2ZQ004](#) [A101J4ZQ004](#)
[A101J51CB0004](#) [A103J1ZQ004](#) [A201J1AQ004](#) [A201J3ZB004](#) [A201J50ZQ004](#) [A203J51ZQ0004](#) [A435S1YZQ](#) [H8500XBBBBL-A](#)
[H8653VBBG2577W](#) [HB130CHNWWNAAC](#) [R13112ABB-602W](#) [1251.0303](#) [AE205J60V3B004](#) [1352.0107](#) [1571099-3](#) [1571987-4](#)
[1571987-5](#) [1571989-7](#) [1571988-5](#) [B123J77V7B2](#) [B226J50W4Q22P](#) [B433J37ZQ22M](#) [160212E](#) [1634200-7](#) [1801.1164](#) [1839.1502](#) [PANEL-](#)
[PLUG-VHP-BLACK](#) [PANEL-PLUG-VHP-WT](#) [K1ABBSCADN](#) [KG312A2DXD246X](#) [250011E714](#) [2600HM11E](#) [2600R21E](#) [260413E](#)