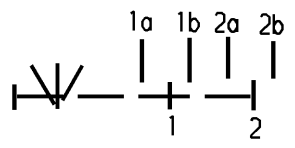
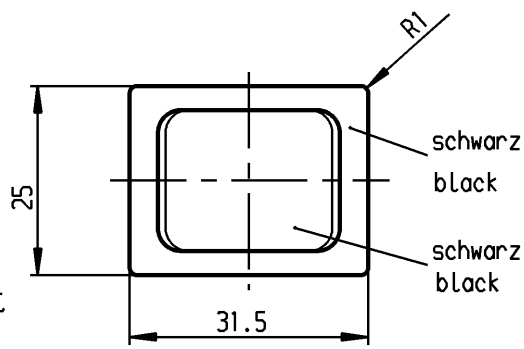
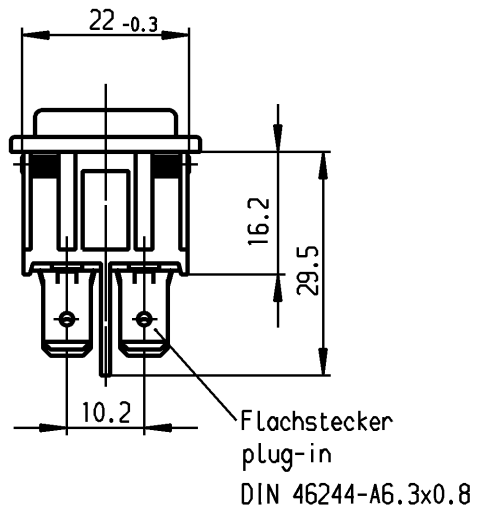
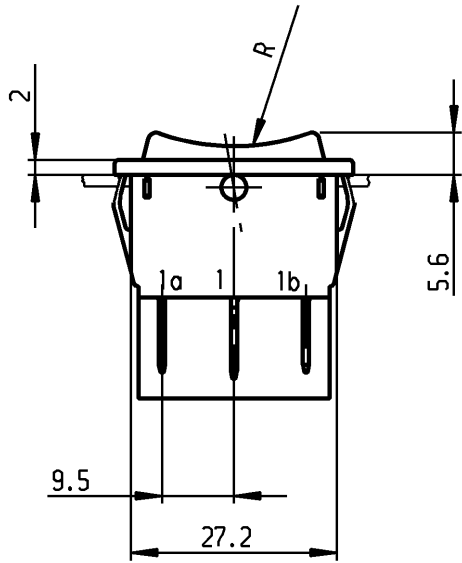


1	2	3	4
Empfohlener Ausschnitt für Rastbefestigung ( Grat gegenüber Bestückungsseite )  recommended cut-out for snap-in fixing ( edge opposite to snap-in direction )	Wanddicke wall thickness	Ausschnittlänge length of cut-out	Ausschnittbreite width of cut-out
	0.75 to / bis 1.25	30 -0.1	22 +0.2
	>1.25 to / bis 2	30.2 -0.1	22 +0.2
	>2 to / bis 3	30.6 -0.1	22 +0.2

**VERTRAULICH-CONFIDENTIAL**  
 © Alle Rechte bei Marquardt, auch fuer den Fall von Schutzrechtsverletzungen. Jede Verfertigungsbefugnis, wie Kopier- und Weitergaberecht, bei uns.  
 © This document is the exclusive property of Marquardt. Without our consent, it may not be reproduced or given to third parties.



Aufschrift  
Marking

Ⓜ  
1839.  
6(4)/250 ~ T105/55  
05  
6A 125-250V AC  
1/8 HP  
R58

Herstellort/-jahr/-woche  
nach DIN EN 60062

code of manufacture:  
place/year/week acc. to DIN EN 60062

Umschalter 2-polig  
Ausstellung in der Mitte  
Tastfunktion beidseitig  
Für Geräte der Klasse II geeignet

DPDT  
with centre-off  
biased from both sides  
suitable for appliances of class II

Schutzvermerk nach DIN 34 beachten  
COPYRIGHT RESERVED

ALLgemeintoleranzen/UNTOLERANCED DIMENSIONS				PROJECTION		Pause COPY	Blatt SHEET		Zeichn./DRAWING NO. K 1839.3402
Für Längen und Radien FOR LENGTHS AND RADII.		Abmaße in mm für Nennmaßbereich in mm ALL DIMENSIONS ARE IN MILLIMETRES			Für Winkel FOR ANGLE		Original DIN A4	Maßstab SCALE 1:1	
±		bis/UP TO 6	über/OVER 6 bis/UP TO 30	über/OVER 30	± 2°		0 10 20 30 mm		
d	29987	08.08.00	grh	i			gez./DRAWN BY 25.11.96 grh gepr./CHECKED BY Kiz		
c	24370	25.11.96	grh	h			Ersatz für/REPLACEMENT OF		
b	21839	15.10.92	grh	g			Zeichn. gl.Nr. vom 14.02.85		
a				f			MARQUARDT Marquardt, D-78604 Riethem-Weilheim		
				e	64508	31.08.09	hhe		
Ausg. ISSUE	Anderung REVISION	gez. DRAWN BY		Ausg. ISSUE	Anderung REVISION	gez. DRAWN BY			

## X-ON Electronics

Largest Supplier of Electrical and Electronic Components

*Click to view similar products for [Rocker Switches](#) category:*

*Click to view products by [Marquardt](#) manufacturer:*

Other Similar products are found below :

[LTI LA6E-1S-WH-RC-FN12VXCR1](#) [6-1571986-9](#) [8007K26N324V52](#) [8055K23Z7V](#) [8055K32Z7V](#) [8055K52Z7V](#) [8138K20E6M50](#) [84206L](#)  
[84312LX](#) [PREDD5-07F-BB0GW](#) [999-16716-002](#) [999-16716-003](#) [999-16716-004](#) [A101J1V3Q004](#) [A101J2ZQ004](#) [A101J4ZQ004](#)  
[A101J51CB0004](#) [A103J1ZQ004](#) [A201J1AQ004](#) [A201J3ZB004](#) [A201J50ZQ004](#) [A203J51ZQ0004](#) [A435S1YZQ](#) [H8500XBBBBL-A](#)  
[H8653VBBG2577W](#) [HB130CHNWWNAAC](#) [R13112ABB-602W](#) [1251.0303](#) [AE205J60V3B004](#) [1352.0107](#) [1571099-3](#) [1571987-4](#)  
[1571987-5](#) [1571989-7](#) [1571988-5](#) [B123J77V7B2](#) [B226J50W4Q22P](#) [B433J37ZQ22M](#) [160212E](#) [1634200-7](#) [1801.1164](#) [1839.1502](#) [PANEL-](#)  
[PLUG-VHP-BLACK](#) [PANEL-PLUG-VHP-WT](#) [K1ABBSCADN](#) [KG312A2DXD246X](#) [250011E714](#) [2600HM11E](#) [2600R21E](#) [260413E](#)