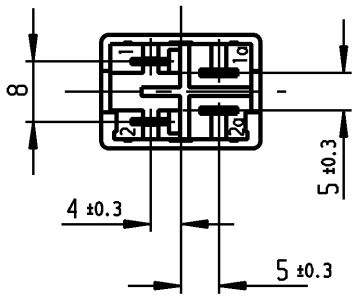
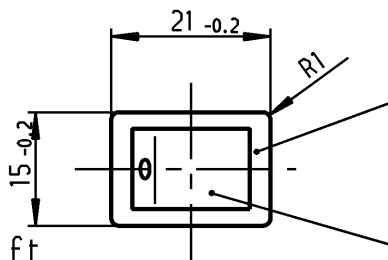
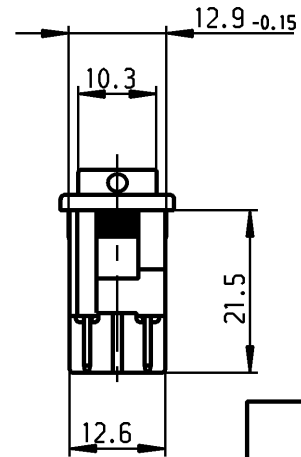
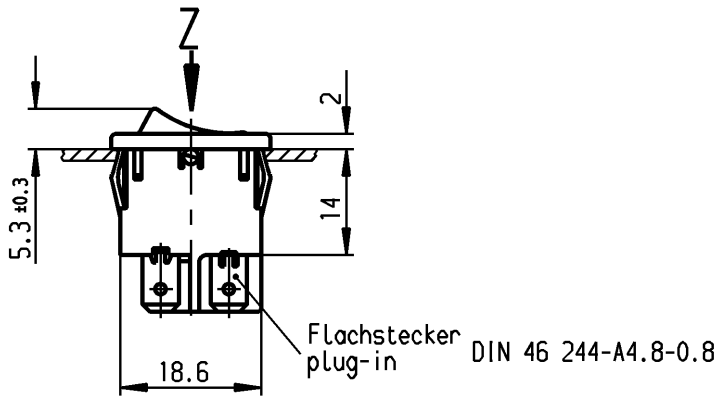
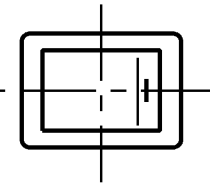


	1	2	3	4	
A	Empfohlener Ausschnitt für Rastbefestigung ( Grat gegenüber Bestückungsseite ) recommended cut-out for snap-in fixing ( edge opposite to snap-in direction )		Wanddicke wall thickness	Ausschnittlänge length of cut-out	Ausschnittbreite width of cut-out
			0.75 to / bis 1.25	19.2 -0.1	12.9 +0.1
			1.25 to / bis 2	19.4 -0.1	12.9 +0.1
			2 to / bis 3	19.8 -0.1	12.9 +0.1

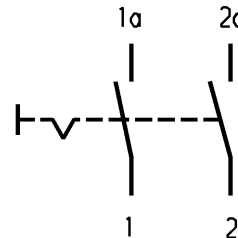


Z In Stellung "EIN" gezeichnet  
drawn in "ON"-position



schwarz  
black

Wippe schwarz  
Zeichen weiß  
rocker black  
symbol white



Aufschrift  
Marking

1852.  
4(1)/250~ T85/55



6A 125V AC  
4A 250V AC  
1/10 HP 125-250V AC  
R 52

Herstellort/-jahr/-monat nach  
code of manufacture  
place/year/month acc. to:  
DIN EN 60062

**VERTRAULICH-CONFIDENTIAL**  
Alle Rechte bei Marquardt, auch fuer  
den Fall von Schutzrechtsmeldungen.  
Jede Verfuugungsbefugnis, wie Kopier- und  
Weitergaberecht, bei uns.  
This document is the exclusive property of  
Marquardt. Without our consent, it may  
not be reproduced or given to third parties.

Ausschalter 2polig

Für Geräte der Klasse II geeignet

DPST

suitable for appliances of class II

Schutzvermerk  
nach DIN 34 beachten  
COPYRIGHT RESERVED

Allgemeintoleranzen/UNTOLERANCED DIMENSIONS				PROJECTION 	Pause COPY	Blatt SHEET		Zeichn./DRAWING NO. K 1852.1125
Für Längen und Radien FOR LENGTHS AND RADII.		Abmaße in mm für Nennmaßbereich in mm ALL DIMENSIONS ARE IN MILLIMETRES				Original DIN A4	Maßstab SCALE 1:1	
±	0.2	bis/UP TO 6	über/OVER 6 bis/UP TO 30					
d	66876	20.01.10	hhe	i				Geräteschalter Appliance Switch
c	63303	19.05.09	hhe	h				
b	29403	10.10.00	Mut	g				
a	22297	17.06.93	Mut	f				
	16345	06.12.84	Rie	e				
Ausg. ISSUE	Anderung REVISION	gez. DRAWN BY		Ausg. ISSUE	Anderung REVISION	gez. DRAWN BY		Ersatz für/REPLACEMENT OF Zeichng. gl. Nr. vom 06.12.84
								<b>MARQUARDT</b> Marquardt, D-78604 Riethem-Weilheim

## X-ON Electronics

Largest Supplier of Electrical and Electronic Components

*Click to view similar products for [Rocker Switches](#) category:*

*Click to view products by [Marquardt](#) manufacturer:*

Other Similar products are found below :

[LTI LA6E-1S-WH-RC-FN12VXCR1](#) [6-1571986-9](#) [8007K26N324V52](#) [8055K32Z7V](#) [8055K52Z7V](#) [8138K20E6M50](#) [84206L](#) [84312LX](#)  
[PREDD5-07F-BB0GW](#) [999-16716-002](#) [999-16716-003](#) [999-16716-004](#) [A101J1V3Q004](#) [A101J2ZQ004](#) [A101J4ZQ004](#) [A101J51CB0004](#)  
[A103J1ZQ004](#) [A201J1AQ004](#) [A201J3ZB004](#) [A201J50ZQ004](#) [A203J51ZQ0004](#) [A435S1YZQ](#) [H8500XBBBBBL-A](#) [H8653VBBG2577W](#)  
[HB130CHNWWNAAC](#) [R13112ABB-602W](#) [1251.0303](#) [AE205J60V3B004](#) [1352.0107](#) [1571099-3](#) [1571987-4](#) [1571987-5](#) [1571989-7](#)  
[1571988-5](#) [B123J77V7B2](#) [B226J50W4Q22P](#) [B433J37ZQ22M](#) [160212E](#) [1634200-7](#) [1801.1164](#) [1839.1502](#) [PANEL-PLUG-VHP-BLACK](#)  
[PANEL-PLUG-VHP-WT](#) [K1ABBSCADN](#) [KG312A2DXD246X](#) [250011E714](#) [2600HM11E](#) [2600R21E](#) [2637LH/2A7/122048L0](#)  
[2639LH/2A7/127000L0](#)