

Empfohlener Ausschnitt für Rastbefestigung  
( Grat gegenüber Bestückungsseite )  
recommended cut-out for snap-in fixing  
( edge opposite to snap-in direction )

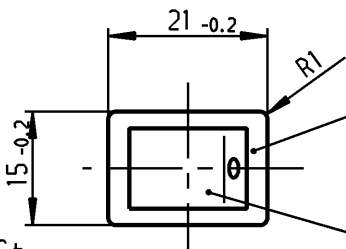
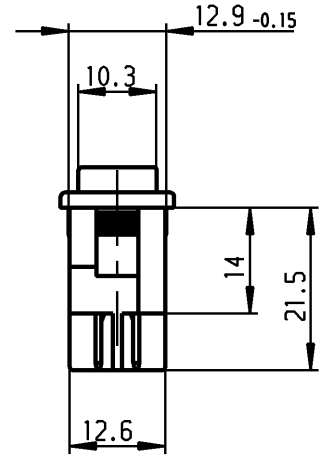
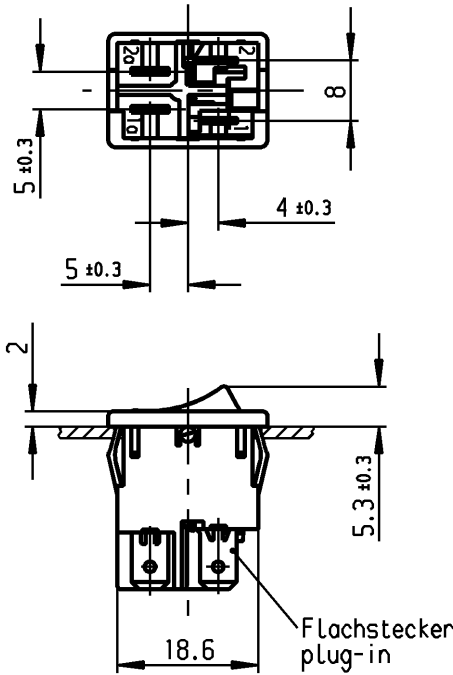
Wanddicke  
wall thickness  
0.75 to / bis 1.25  
1.25 to / bis 2  
2 to / bis 3

Ausschnittlänge  
length of cut-out  
19.2 -0.1  
19.4 -0.1  
19.8 -0.1

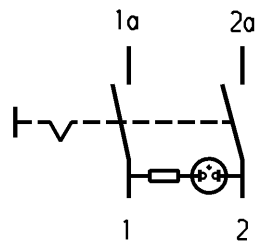
Ausschnittbreite  
width of cut-out  
12.9 +0.1  
12.9 +0.1  
12.9 +0.1

**VERTRAULICH-CONFIDENTIAL**

© Alle Rechte bei Marquardt, auch fuer den Fall von Schutzrechtsanmeldungen. Jede Veruegungsbefugnis, wie Kopier- und Weitergaberecht, bei uns.  
© This document is the exclusive property of Marquardt. Without our consent, it may not be reproduced or given to third parties.



schwarz  
black  
Wippe orange transp.  
Zeichen weiß  
rocker orange transp.  
symbol white



Aufschrift  
Marking

1855.  
6A 125V AC  
1/10 HP  
R53

DPST  
neon lamp with  $V_V$  for 115V AC  
suitable for appliances of class II

Ausschalter 2-polig  
Glimmlampe mit  $V_V$  für 115 V ~  
Für Geräte der Klasse II geeignet

Herstellort/-jahr/-monat nach  
code of manufacture  
place/year/month acc. to:  
DIN EN 60062

Schutzvermerk  
nach DIN 34 beachten  
COPYRIGHT RESERVED

Allgemeintoleranzen/UNTOLERANCED DIMENSIONS				PROJECTION 	Pause COPY	Blatt SHEET		Zeichn./DRAWING NO.  K 1855.1125
Für Längen und Radien FOR LENGTHS AND RADII.	Abmaße in mm für Nennmaßbereich in mm ALL DIMENSIONS ARE IN MILLIMETRES					Original DIN A4	Maßstab SCALE 1:1	
	bis/UP TO 6	über/OVER 6 bis/UP TO 30	über/OVER 30					
±	0.2	0.4						
d	63303	28.05.09 hhe	i					
c	23451	05.07.95 R5	h					
b	22297	29.06.93 Mut	g					
a	16760	08.07.85 Hs	f					
			e	66876	21.01.10 hhe			
Ausg. ISSUE	Anderung REVISION	gez. DRAWN BY	Ausg. ISSUE	Anderung REVISION	gez. DRAWN BY	Ersatz für/REPLACEMENT OF Zeichng. gl. Nr. vom 17.11.81		
						Geraeteschalter Appliance Switch		
						<b>MARQUARDT</b> Marquardt, D-78604 Riethem-Weilheim		

## X-ON Electronics

Largest Supplier of Electrical and Electronic Components

*Click to view similar products for [Rocker Switches](#) category:*

*Click to view products by [Marquardt](#) manufacturer:*

Other Similar products are found below :

[LTI LA6E-1S-WH-RC-FN12VXCR1](#) [6-1571986-9](#) [8007K26N324V52](#) [8055K23Z7V](#) [8055K32Z7V](#) [8055K52Z7V](#) [8138K20E6M50](#) [84206L](#)  
[84312LX](#) [PREDD5-07F-BB0GW](#) [999-16716-002](#) [999-16716-003](#) [999-16716-004](#) [A101J1V3Q004](#) [A101J2ZQ004](#) [A101J4ZQ004](#)  
[A101J51CB0004](#) [A103J1ZQ004](#) [A201J1AQ004](#) [A201J3ZB004](#) [A201J50ZQ004](#) [A203J51ZQ0004](#) [A435S1YZQ](#) [H8500XBBBBL-A](#)  
[H8653VBBG2577W](#) [HB130CHNWWNAAC](#) [R13112ABB-602W](#) [1251.0303](#) [AE205J60V3B004](#) [1352.0107](#) [1571099-3](#) [1571987-4](#)  
[1571987-5](#) [1571989-7](#) [1571988-5](#) [B123J77V7B2](#) [B226J50W4Q22P](#) [B433J37ZQ22M](#) [160212E](#) [1634200-7](#) [1801.1164](#) [1839.1502](#) [PANEL-](#)  
[PLUG-VHP-BLACK](#) [PANEL-PLUG-VHP-WT](#) [K1ABBSCADN](#) [KG312A2DXD246X](#) [250011E714](#) [2600HM11E](#) [2600R21E](#) [260413E](#)