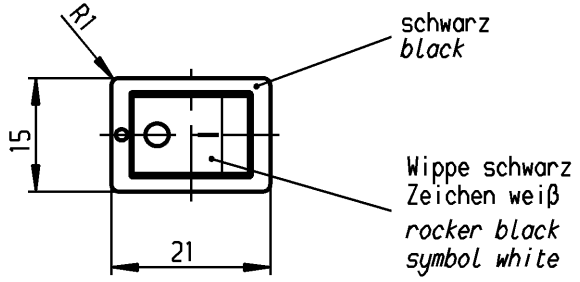
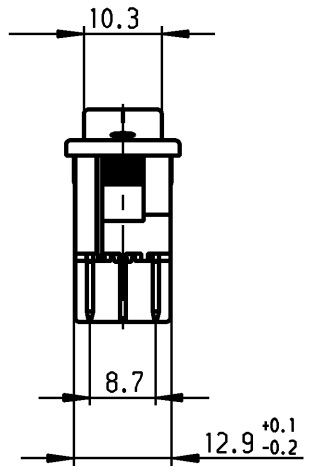
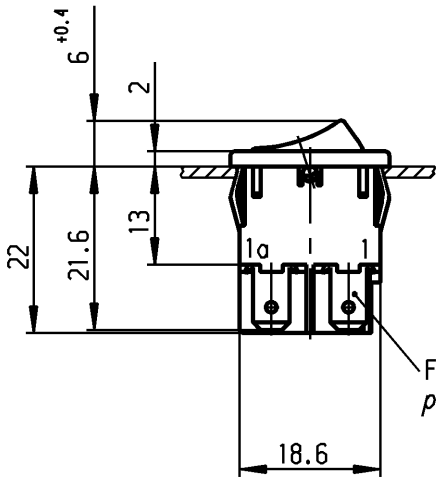
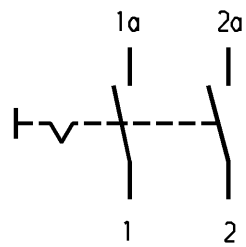


	1	2	3	4	
A	Empfohlener Ausschnitt für Rastbefestigung ( Grat gegenüber Bestückungsseite ) <i>recommended cut-out for snap-in fixing ( edge opposite to snap-in direction )</i>		Wanddicke <i>wall thickness</i>	Ausschnittlänge <i>length of cut-out</i>	Ausschnittbreite <i>width of cut-out</i>
			0.75 bis /to 1.25	19.2 -0.1	12.9 +0.1
			1.25 bis /to 2	19.4 -0.1	12.9 +0.1
		2 bis /to 3	19.8 -0.1	12.9 +0.1	

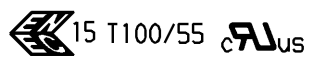


**VERTRAULICH-CONFIDENTIAL**  
 © Alle Rechte bei Marquardt, auch fuer den Fall von Schutzrechtsanmeldungen. Jede Veruegungsbefugnis, wie Kopier- und Weitergaberecht, bei uns.  
 © This document is the exclusive property of Marquardt. Without our consent, it may not be reproduced or given to third parties.



Aufschrift  
*Marking*

1858.  
 10(10)A 250Vac 5E4  
 16(10)A 250Vac 1E4



Herstellort/-jahr/-woche  
*code of manufacture: place/year/week*

Auf Verpackung: G  
*on box:*

Ausschalter 2polig

Für Geräte der Klasse II geeignet  
Geschützt entsprechend DIN 40 050, IP40

DPST

*suitable for appliances of class II  
protected according to DIN 40 050, IP40*

G= Konform nach IEC 60335-1:2001 Kap.30  
G= *matching IEC 60335-1:2001 clause 30*

Schutzvermerk nach DIN 34 beachten  
COPYRIGHT RESERVED

Allgemeintoleranzen/UNTOLERANCED DIMENSIONS				PROJECTION		Pause COPY	Blatt SHEET 01	Zeichn./DRAWING NO.	Index
Für Längen und Radien FOR LENGTHS AND RADII.	Abmaße in mm für Nennmaßbereich in mm ALL DIMENSIONS ARE IN MILLIMETRES						Original DIN A4 Maßstab SCALE 1:1	K 1858.1103	h
	bis/UP TO 6	über/OVER 6 bis/UP TO 30	über/OVER 30						
	± 0.2	0.4	.						
d	26981	02.02.99	Mut	i					
c	25590	08.12.97	Mut	h	103593	15.08.16	hhe	Geräteschalter Appliance Switch	
b	25455	04.11.97	Mut	g	47886	29.06.06	Mut		
a	22997	17.10.94	Mut	f	41634	30.11.04	hhe		
				e	36320	02.06.03	vor	<b>MARQUARDT</b> Marquardt, D-78604 Riethem-Weilheim	
Ausg. ISSUE	Anderung REVISION	gez. DRAWN BY	Ausg. ISSUE	Anderung REVISION	gez. DRAWN BY	Ersatz für/REPLACEMENT OF			
gez./DRAWN BY 01.07.94 Mut gepr./CHECKED BY StL									

## X-ON Electronics

Largest Supplier of Electrical and Electronic Components

*Click to view similar products for [Rocker Switches](#) category:*

*Click to view products by [Marquardt](#) manufacturer:*

Other Similar products are found below :

[LTI LA6E-1S-WH-RC-FN12VXCR1](#) [6-1571986-9](#) [8007K26N324V52](#) [8055K23Z7V](#) [8055K32Z7V](#) [8055K52Z7V](#) [8138K20E6M50](#) [84206L](#)  
[84312LX](#) [PREDD5-07F-BB0GW](#) [999-16716-002](#) [999-16716-003](#) [999-16716-004](#) [A101J1V3Q004](#) [A101J2ZQ004](#) [A101J4ZQ004](#)  
[A101J51CB0004](#) [A103J1ZQ004](#) [A201J1AQ004](#) [A201J3ZB004](#) [A201J50ZQ004](#) [A203J51ZQ0004](#) [A435S1YZQ](#) [H8500XBBBBL-A](#)  
[H8653VBBG2577W](#) [HB130CHNWWNAAC](#) [R13112ABB-602W](#) [1251.0303](#) [AE205J60V3B004](#) [1352.0107](#) [1571099-3](#) [1571987-4](#)  
[1571987-5](#) [1571989-7](#) [1571988-5](#) [B123J77V7B2](#) [B226J50W4Q22P](#) [B433J37ZQ22M](#) [160212E](#) [1634200-7](#) [1801.1164](#) [1839.1502](#) [PANEL-](#)  
[PLUG-VHP-BLACK](#) [PANEL-PLUG-VHP-WT](#) [K1ABBSCADN](#) [KG312A2DXD246X](#) [250011E714](#) [2600HM11E](#) [2600R21E](#) [260413E](#)