

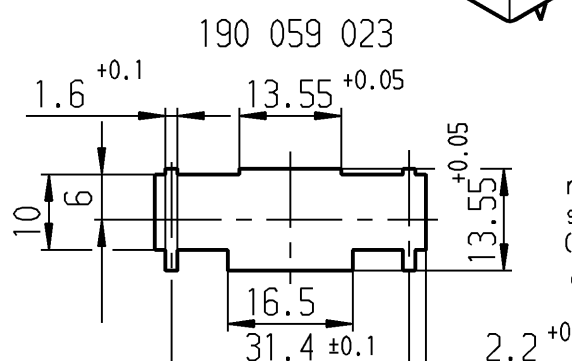
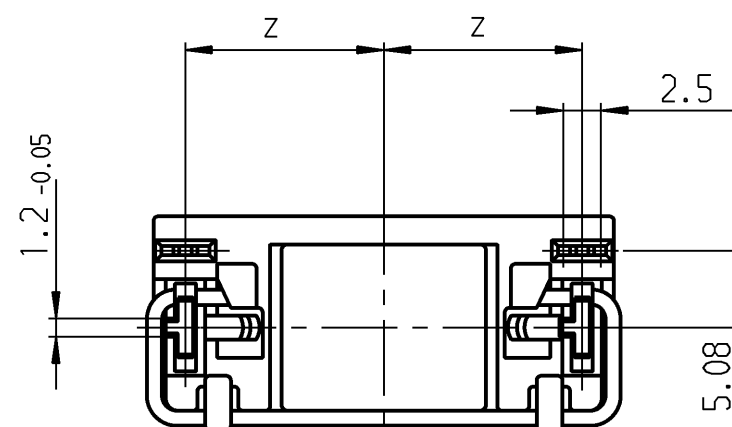
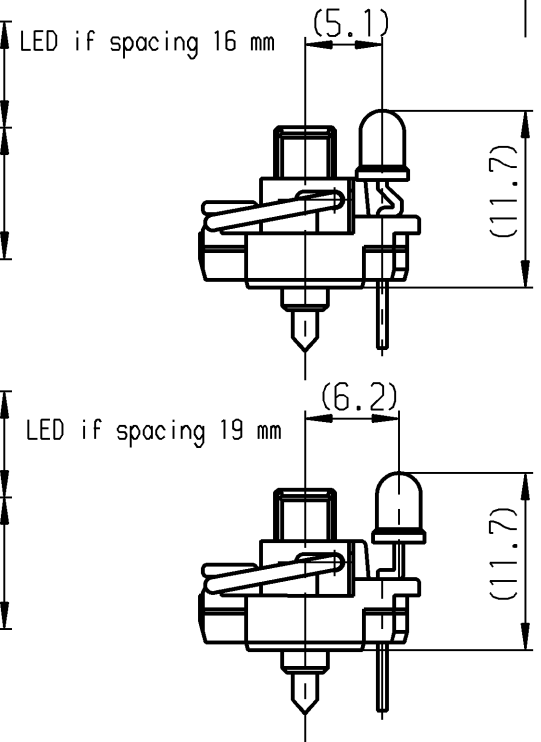
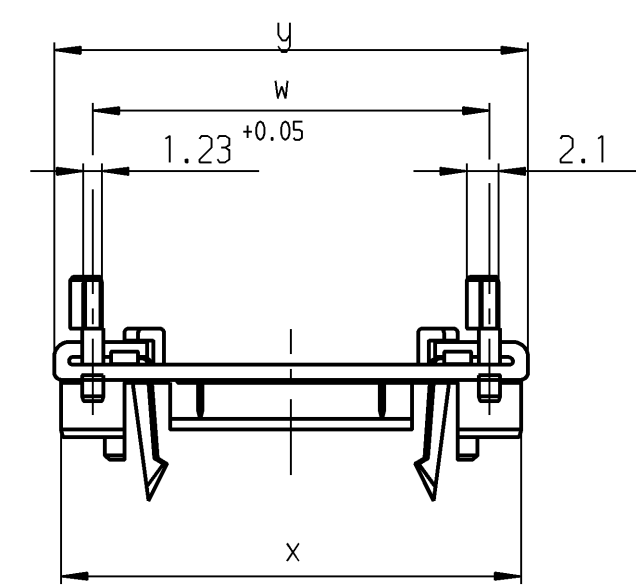
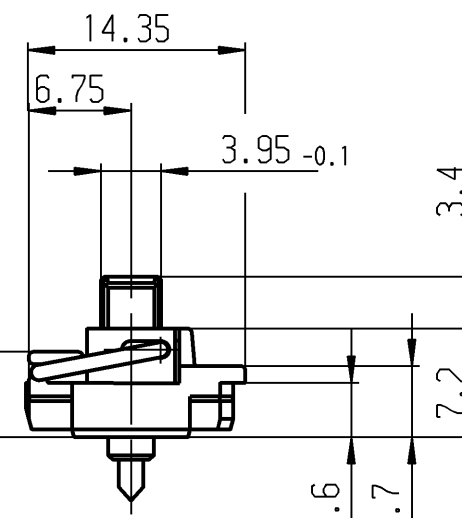
key cap
(to be ordered separately)

keymodule 6425.1101
(to be ordered separately)

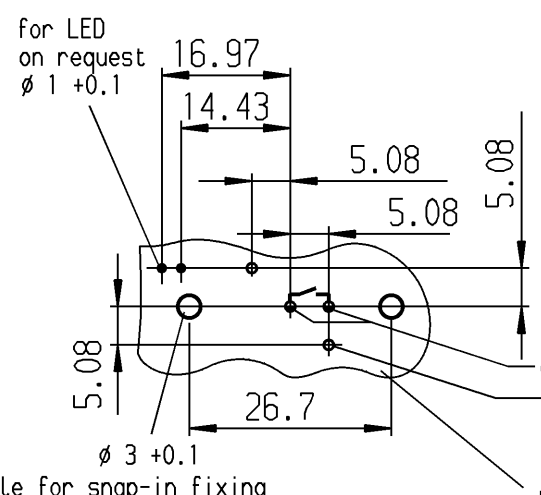
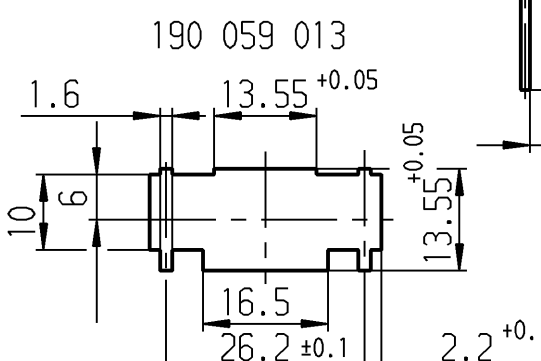
recommended dimensions of LED
(to be ordered separately)

ø2.9 - 3.4

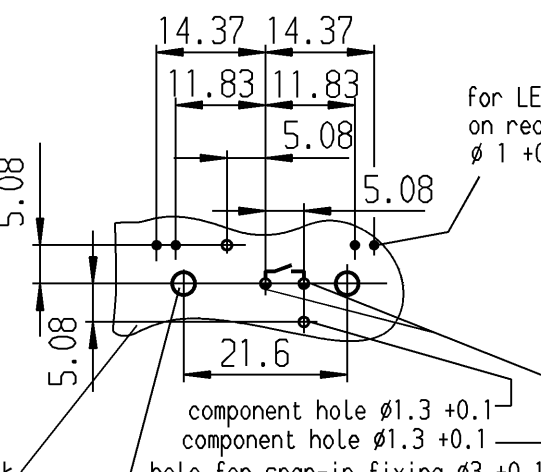
ø2.8 - 3.2



1 : 1
recommended cut-out for snap-in fixing
(edge opposite to snap-in direction)



recommended terminal layout, side of component; tolerance as per DIN IEC 326 item 3 very fine



3 fold spacing 19 mm without LED	3 fold spacing 16 mm without LED	2 fold spacing 19 mm with and without LED	31.3	35.5	37	15.7	190.059.023
		2 fold spacing 16mm with and without LED	26.2	30.6	31.3	13.1	190.059.013
Key cap			w	x	y	z	Produkt-Nr.

Schutzvermerk nach DIN 34 beachten COPYRIGHT RESERVED

ALLgemeintoleranzen/UNTOLERANCED DIMENSIONS			PROJECTION		Pause COPY	Blatt SHEET	Zeichn./DRAWING NO.	
Für Längen und Radien FOR LENGTHS AND RADII.	Abmaße in mm für Nennmaßbereich in mm ALL DIMENSIONS ARE IN MILLIMETRES					Original DIN A3	Maßstab SCALE 2:1	SE 190.059.013
±	bis/UP TO 6	über/OVER 6 bis/UP TO 30	über/OVER 30	0 10 20 30 mm		gez./DRAWN BY 11.06.90 ws		Leveling devices
	0.2	0.3	0.4			gepr./CHECKED BY Sa		
d			i			Ersatz für/REPLACEMENT OF		MARQUARDT Marquardt GmbH, D-78604 Rietheim-Weilheim
c			h					
b			g					
a	0	16.01.95 ws	f					
Ausg. ISSUE	Anderung REVISION	gez. DRAWN BY	Ausg. ISSUE	Anderung REVISION	gez. DRAWN BY			

X-ON Electronics

Largest Supplier of Electrical and Electronic Components

Click to view similar products for [Switch Fixings](#) category:

Click to view products by [Marquardt](#) manufacturer:

Other Similar products are found below :

[T92](#) [1302030523](#) [798204000](#) [843187-000](#) [843487-000](#) [MOR05](#) [GOUPILLE15X3G06](#) [A22L01AT1](#) [HG9Z-2K1](#) [12C1055-1](#) [12Q1452-2](#)
[1301260038](#) [1437612-7](#) [1530AABB](#) [B1440204](#) [NALDENG-B-SPL](#) [PAPHC22](#) [PAPLCONN](#) [PARR3](#) [PAWP9](#) [PAYPR6](#) [K16-VP-NUT](#) [K18](#)
[K35](#) [29Z2036-2](#) [A2268](#) [A3CT7122](#) [SP12](#) [2S09-09.0](#) [2SS09-08.0](#) [3-1437627-5](#) [39C1008-2](#) [MHU27](#) [BP1440804](#) [HWNP-SPL](#) [C0312.5](#)
[C0620](#) [C0810](#) [U10313](#) [U1676](#) [U369](#) [U916](#) [K36](#) [K39](#) [46W1133-1](#) [03-0023](#) [108565](#) [U3402](#) [W46](#) [VVA9CMD-100](#)