

THIS DRAWING IS THE EXCLUSIVE PROPERTY OF MARQUARDT GMBH. WITHOUT THEIR CONSENT IT MAY NOT BE REPRODUCED OR GIVEN TO THIRD PARTIES.

CONFIDENTIAL

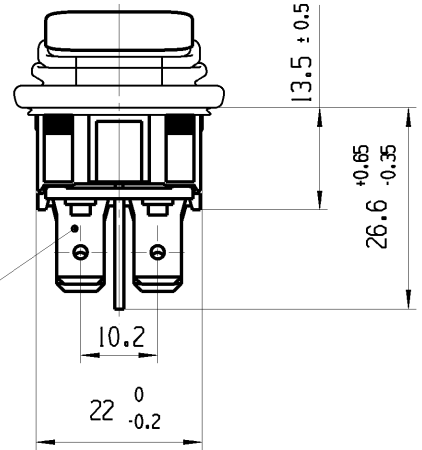
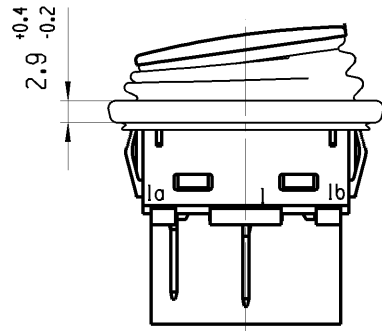
VERTRAULICH

Alle Rechte bei Marquardt GmbH, auch fuer den Fall von Schutzrechtsanmeldungen. Jede Verfuugungsbefugnis, wie Kopier- und Weitergaberecht, bei uns.

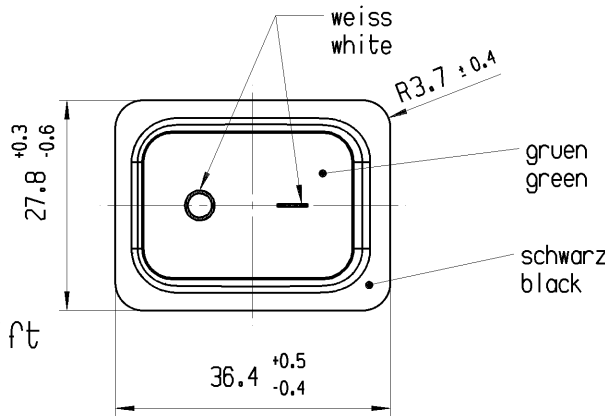
|  |                                       |  |  |
|--|---------------------------------------|--|--|
| 1  | 2                                     | 3  | 4  |
| Empfohlener Ausschnitt fuer Rastbefestigung (Grat gegenueber Bestueckungsseite recommended cut-out for snap-in fixing (ledge opposite to snap-in direction)) | Wanddicke wall thickness              | Ausschnittlaenge length of cut-out         | Ausschnittbreite width of cut-out        |
|  | 0.75 bis / to 1.25<br>1.25 bis / to 3 | 30 <sup>-0,1</sup><br>30.2 <sup>-0,1</sup> | 22 <sup>+0,2</sup><br>22 <sup>+0,2</sup> |

Die in unseren Unterlagen angegebene IP Schutzklasse bezieht sich auf die Betaetigungsseite des Schalters, wenn dieser in das Kundengerat eingebaut ist. Die Abdichtung zwischen Schalter und Kundengerat kann ueber die umlaufende Dichtlippe der Betaetigungskappe erfolgen. Die Montage in das Kundengerat und die Pruefung auf Dichtheit an dieser Stelle erfolgen kundenseitig. Schalter mit beschaedigten Betaetigungskappen muessen sofort ausgetauscht werden.

The IP-protection class mentioned in our documents refers to the actuating side of the switch when mounted into the customer appliance. The sealing between switch and customer appliance is realizable through the surrounding sealing lip of the actuating cap. The mounting into the customer appliance and the testing of the tightness have to be effected by the customer. Switches with damaged actuating caps have to be replaced immediately.



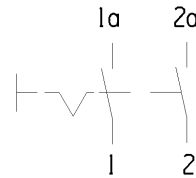
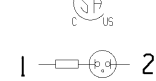
Flachstecker/plug-in  
DIN 46244-A6.3x0.8



Aufschrift  
Marking

193.  
10(18)/250 ~ 5E4  
20(41)/250 ~ T105/55  
5/120A 250V ~

05  
16A 125-250V AC  
3/4 HP 125V AC  
1 HP 250V AC  
R188



Ausschalter 2-polig  
Fuer Gerate der Klasse II geeignet

DPST  
suitable for appliances of class II

Herstellort/-jahr/-woche nach DIN EN 60062  
code of manufacture:place/year/week acc. to DIN EN 60062

|                                       |                           |  |  |                    |                     |   |                                     |           |                              |         |  |
|---------------------------------------|---------------------------|--|--|--------------------|---------------------|---|-------------------------------------|-----------|------------------------------|---------|--|
| fuer Form und Lage FOR SHAPE AND LOC. | ☉ =                       | Allgemeintoleranzen<br>UNTOLERANCED DIMENSIONS |  |                    |                     | Pause COPY  | Blatt SHEET 01                      | TYP K     | Zeichn./DRAWING NO. 19323118 | Index e |  |
|                                       | fuer Winkel FOR ANGLE ± 2 | PROJEKTION                                     | Abmasse und Nennmassbereiche Angaben in mm | Laenge LENGTH      | Radien RADII        |   |                                     |           |                              |         | Original Din A4                                |
|                                       |                           | ALL DIMENSIONS ARE IN MILLIMETRES              | 0-6 ± 0.15 ± 0.2                           | >6-15 ± 0.2 ± 0.3  | >15-30 ± 0.25 ± 0.5 |   |                                     |           |                              |         |  |
| c                                     | 36495                     | 17.06.03                                       | HHE  |                    |                     | CAD: NX v4.0                                      | GERAETESCHALTER<br>appliance switch |           |                              |         |  |
| b                                     | 34101                     | 10.06.02                                       | WJ   |                    |                     |   |                                     |           |                              |         |  |
| a                                     | 33488                     | 13.03.02                                       | GRH  | e                  | 57621               | 05.05.08  | HHE                                 |           |                              |         | gez./DRAWN BY 05.05.08 HHE<br>gepr./CHECKED BY |
|                                       | 31305                     | 06.03.01                                       | GRH  | d                  | 39865               | 10.03.04  | HHE                                 |           |                              |         |  |
| Ausg. ISSUE                           | Aenderung REVISION        | gez. DRAWN BY                                  | Ausg. ISSUE                                | Aenderung REVISION | gez. DRAWN BY       | Ersatz fuer/REPLACEMENT OF Zg.g.l.Nr.v.06.03.2001 |                                     | MARQUARDT |                              |         |  |

## X-ON Electronics

Largest Supplier of Electrical and Electronic Components

*Click to view similar products for [Rocker Switches](#) category:*

*Click to view products by [Marquardt](#) manufacturer:*

Other Similar products are found below :

[LTILA6E-1S-WH-RC-FN12VXCR1](#) [6-1571986-9](#) [8007K26N324V52](#) [8055K23Z7V](#) [8055K32Z7V](#) [8055K52Z7V](#) [8138K20E6M50](#) [84206L](#)  
[84312LX](#) [PREDD5-07F-BB0GW](#) [999-16716-002](#) [999-16716-003](#) [999-16716-004](#) [A101J1V3Q004](#) [A101J2ZQ004](#) [A101J4ZQ004](#)  
[A101J51CB0004](#) [A103J1ZQ004](#) [A201J1AQ004](#) [A201J3ZB004](#) [A201J50ZQ004](#) [A203J51ZQ0004](#) [A435S1YZQ](#) [H8500XBBBBL-A](#)  
[H8653VBBG2577W](#) [HB130CHNWWNAAC](#) [R13112ABB-602W](#) [1251.0303](#) [AE205J60V3B004](#) [1352.0107](#) [1571099-3](#) [1571987-4](#)  
[1571987-5](#) [1571989-7](#) [1571988-5](#) [B123J77V7B2](#) [B226J50W4Q22P](#) [B433J37ZQ22M](#) [160212E](#) [1634200-7](#) [1801.1164](#) [1839.1502](#) [PANEL-](#)  
[PLUG-VHP-BLACK](#) [PANEL-PLUG-VHP-WT](#) [K1ABBSCADN](#) [KG312A2DXD246X](#) [250011E714](#) [2600HM11E](#) [2600R21E](#) [260413E](#)