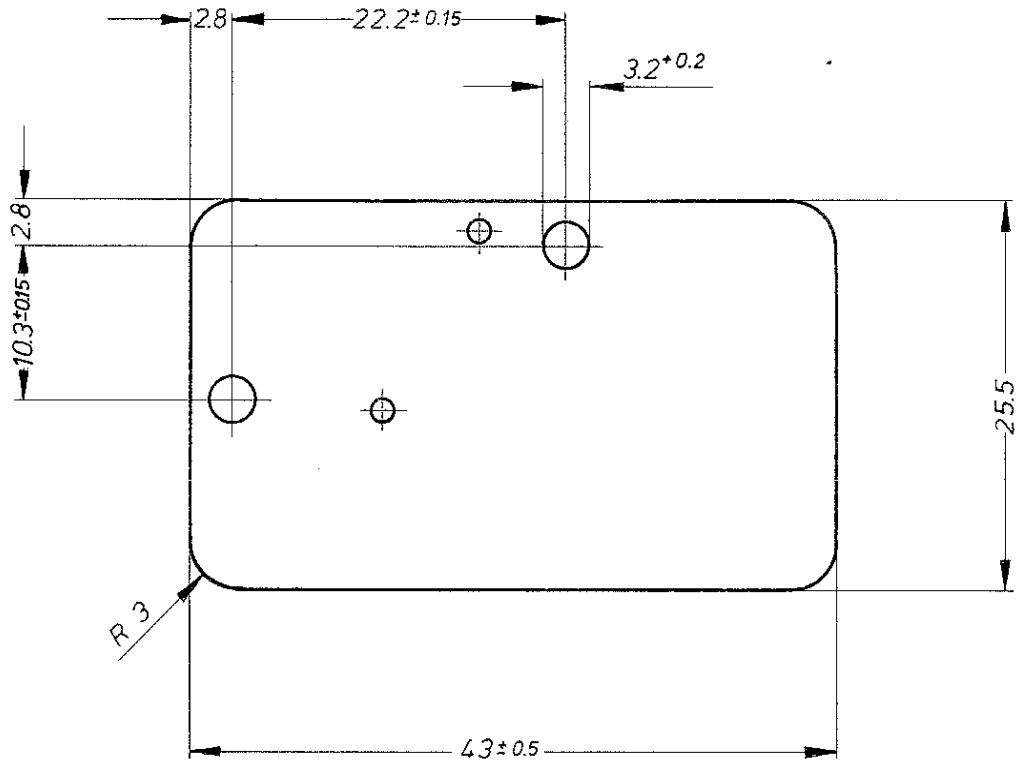


Für diese Zeichnung behalten wir uns alle Rechte vor.



bei Änderung F-Z. beachten

Werkstoff: 05 DIN 40 605 -Hp

f. Längen u. Radien (Werte in mm)	Nennmaßbereich mm				1973	Datum	Name	Maßstab:
	bis 6	über 6 bis 30	über 30 bis 120	über 120				
±	0.3	0.5						
f. Winkel (Werte in Grad u. Min.)	Nennmaßbereich mm (Länge des kürzeren Schenkels)				Isolierplatte			
±	bis 10	über 10 bis 50	über 50 bis 120	über 120				
					231 010 011			
d					30.1.	de		2:1
a								
b								
a	8366	9.2.73	de					
Ausgabe	Änderung	Datum	Name	Ausgabe	Änderung	Datum	Name	Ersatz für:
								J. & J. Marquardt 7201 Rietheim/Tuttl.

X-ON Electronics

Largest Supplier of Electrical and Electronic Components

Click to view similar products for [Switch Fixings](#) category:

Click to view products by [Marquardt](#) manufacturer:

Other Similar products are found below :

[893102000](#) [00-5150](#) [LZZ1A](#) [0098.9234](#) [61-9451.0](#) [M2PA-5011](#) [630155](#) [635401](#) [6PA113](#) [6PA147-E6](#) [6PA148-E6](#) [6PA32](#) [6PA9](#) [700109](#)
[700303A56](#) [700C1GRY](#) [700C2GRN](#) [704-6001](#) [704.960.9](#) [704.965.2](#) [704.965.6](#) [704.966.0](#) [7089-3](#) [710082-B11](#) [71M1048](#) [757200264](#)
[764300000](#) [MHU35](#) [MHU37](#) [807039-1](#) [825.003.011](#) [825.005.011](#) [825.053.011](#) [825.055.011](#) [826.000.071](#) [827.020.011](#) [827.400.021](#)
[835.900.023](#) [MML52C10C](#) [MML52E10C](#) [MML92HGH](#) [MML93K](#) [84211M02CNNS](#) [84212M02CNNS](#) [84217A8.0LNOS](#) [842.500.011](#)
[843.000.011](#) [843187-000](#) [843487-000](#) [84-901](#)