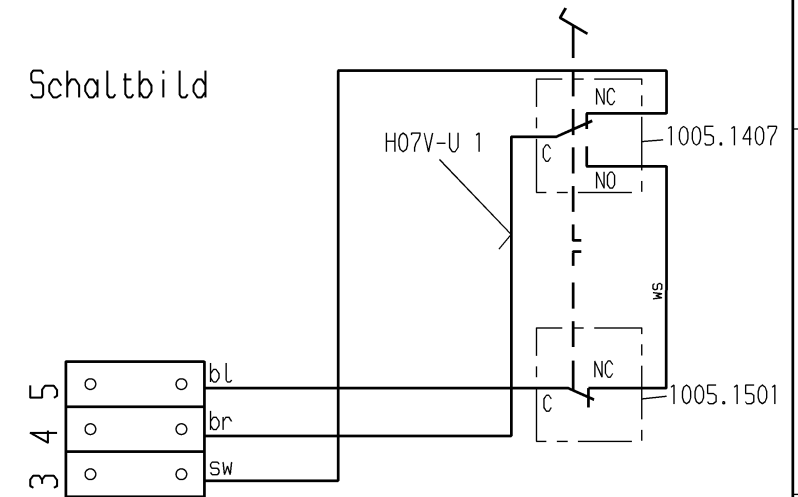


Oberteil und Unterteil:  
Werkstoff: Polyamid  
Farbe : Schwarz, ähnlich RAL 9011

Schaltbild



Aufschrift:  
MARQUARDT  
2410.0101 μ  
6(2.5)/250~50E3

Wechsler 1-polig  
Öffner 1-polig

Schaltbild

Schaltpunkt I (gemessen von Ausgangsstellung) ≈ 2.3mm  
Schaltpunkt II (gemessen von Ausgangsstellung) ≈ 8mm } gemessen an der äußersten Kante des Oberteils

Schutzvermerk  
nach DIN 34 beachten

Allgemeintoleranzen/UNTOLERANCED DIMENSIONS				PROJECTION		Pause SHEET		Blatt SCALE		Zeichn./DRAWING NO.	
Für Längen und Radien		Abmaße in mm		Abmaße in mm		Original		Maßstab		K	
FOR LENGTHS AND RADII.		ALL DIMENSIONS ARE IN MILLIMETRES		ALL DIMENSIONS ARE IN MILLIMETRES		DIN		SCALE		2410.0101	
±		bis/UP TO	ober/OVER	bis/UP TO	ober/OVER	A2		1:1		Fußdruckschalter	
		6	30	6	30						
		0.15	1	1.5							
e				j	41282	13.10.04	bz				
d				i	30220	27.09.00	pfu	gez./DRAWN BY 26.04.94 vn			
c				h	23889	08.05.96	Moo	gepr./CHECKED BY			
b				g	23493	26.04.94	vn				
k				f	20708	15.03.91	Moo	Ersatz für/REPLACEMENT OF		<b>MARQUARDT</b>	
ISSUE	Änderung	gez.	Ausg.	Änderung	gez.	Zchnng. gl. Nr. v. 25.01.67		Marquardt GmbH, D-78604 Rietheim-Weilheim			
REVISION	REVISION	DRAWN BY	ISSUE	REVISION	DRAWN BY						

## X-ON Electronics

Largest Supplier of Electrical and Electronic Components

*Click to view similar products for [Control Switches](#) category:*

*Click to view products by [Marquardt](#) manufacturer:*

Other Similar products are found below :

[80887-99](#) [80932-99](#) [86855-00](#) [88814-30](#) [1424293-1](#) [HW4S-2TC10](#) [89721-12](#) [89804-08](#) [SSN](#) [RL01801](#) [ASD2L20N-LVO](#) [50051857-17](#)  
[50099156-001-05](#) [51.155R-15200](#) [50058920-26](#) [CP-FA51](#) [CP-FA49](#) [ACCU-SC/L-3000](#) [PP9M](#) [PP87G](#) [PP86GA](#) [PP74G](#) [PP73M](#) [PP73G](#)  
[PP71G](#) [PP70G](#) [PP6G](#) [PP62G](#) [PP58BL](#) [PP86GB](#) [PP77GA](#) [PP76G](#) [PP4M](#) [PP47G](#) [PP46G](#) [PP41M](#) [PP40G](#) [PP32G](#) [RD-20](#) [PP23M](#) [PP14M](#)  
[PP12G](#) [PORTAPRO](#) [POM-2708](#) [PNB-2005](#) [3057.0012](#) [CV-075](#) [CV-140SB](#) [CV-150](#) [CV-150S](#)