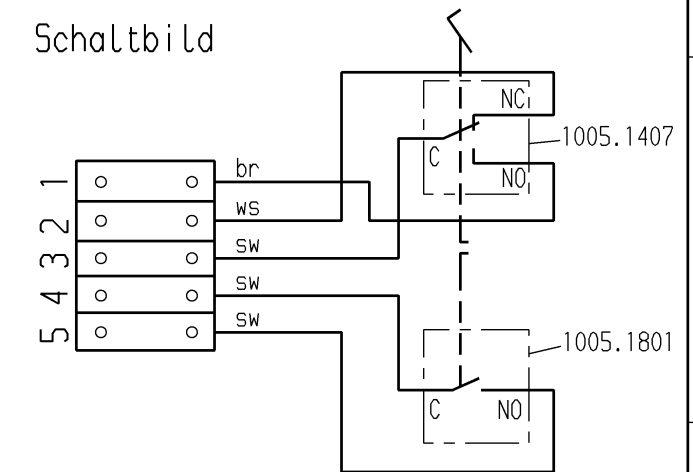


Schaltbild



Wechsler 1-polig,
Schließer 1-polig,

Aufschrift:

© MARQUARDT
2410.0501 μ
6 (2.5) / 250 ~ 50E3

Schaltbild

Schaltpunkt "Pressen" (gemessen von Ausgangsstellung) ≈ 2.3 mm
Schaltpunkt "Bügel" (gemessen von Ausgangsstellung) ≈ 8 mm } gemessen an der äußersten Kante des Oberteils

| Allgemeintoleranzen/UNTOLERANCED DIMENSIONS | | | | PROJECTION | | Pause COPY | | Blatt SHEET | | Zeichn./DRAWING NO. | |
|--|-------------------|---|--------------------------|-------------|-------------------|---------------|-----|---------------|--|---|--|
| Für Längen und Radien FOR LENGTHS AND RADII. | | Abmaße in mm für Nennmaßbereich in mm ALL DIMENSIONS ARE IN MILLIMETRES | | FIRST ANGLE | | Original | | Maßstab SCALE | | K 2410.0501 | |
| ± | | bis/UP TO 6 | über/OVER 6 bis/UP TO 30 | 30 | | DIN A2 | | 1:1 | | Fußdruckschalter | |
| e | 23889 | 08.05.96 | Moo | k | | | | | | Ersatz für/REPLACEMENT OF | |
| d | 23493 | 28.04.94 | vn | i | | | | | | Zchnng. gl. Nr. v. 01.03.68 | |
| c | 20708 | 15.03.91 | Moo | h | | | | | | MARQUARDT | |
| b | | | | g | 41282 | 13.10.04 | bz | | | Marquardt GmbH, D-78604 Rietheim-Weilheim | |
| a | | | | f | 30220 | 28.09.00 | pfu | | | | |
| ISSUE | Änderung REVISION | gez. DRAWN BY | | Ausg. ISSUE | Änderung REVISION | gez. DRAWN BY | | | | | |

X-ON Electronics

Largest Supplier of Electrical and Electronic Components

Click to view similar products for [Control Switches](#) category:

Click to view products by [Marquardt](#) manufacturer:

Other Similar products are found below :

[80887-99](#) [80932-99](#) [86855-00](#) [88814-30](#) [1424293-1](#) [HW4S-2TC10](#) [89721-12](#) [89804-08](#) [SSN](#) [RL01801](#) [ASD2L20N-LVO](#) [50051857-17](#)
[50099156-001-05](#) [51.155R-15200](#) [50058920-26](#) [CP-FA51](#) [CP-FA49](#) [ACCU-SC/L-3000](#) [PP9M](#) [PP87G](#) [PP86GA](#) [PP74G](#) [PP73M](#) [PP73G](#)
[PP71G](#) [PP70G](#) [PP6G](#) [PP62G](#) [PP58BL](#) [PP86GB](#) [PP77GA](#) [PP76G](#) [PP4M](#) [PP47G](#) [PP46G](#) [PP41M](#) [PP40G](#) [PP32G](#) [RD-20](#) [PP23M](#) [PP14M](#)
[PP12G](#) [PORTAPRO](#) [POM-2708](#) [PNB-2005](#) [3057.0012](#) [CV-075](#) [CV-140SB](#) [CV-150](#) [CV-150S](#)