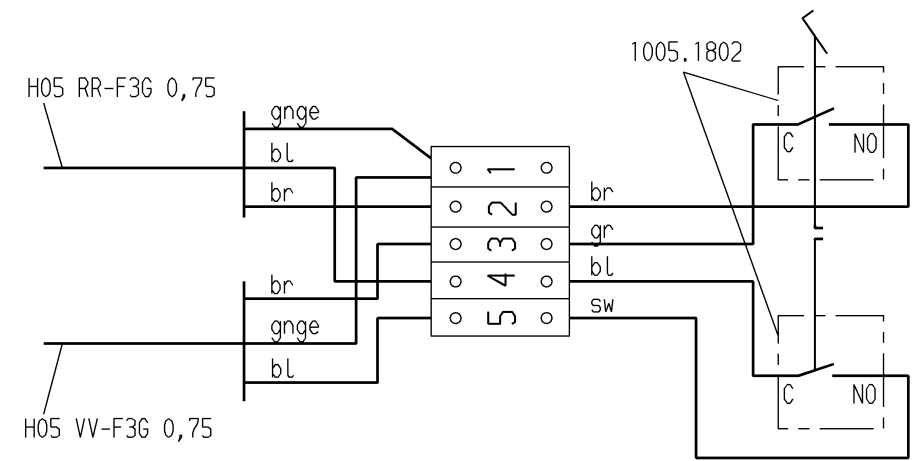


Schaltsbild



Aufschrift:
 Ⓜ MARQUARDT
 2410.1001
 6(2.5)/250~50E3

Schaltsbild

Allgemeintoleranzen/UNTOLERANCED DIMENSIONS				PROJECTION		Pause COPY		Blatt SHEET		Zeichn./DRAWING NO.	
Für Längen und Radien FOR LENGTHS AND RADII.				Abmaße in mm für Nennmaßbereich in mm ALL DIMENSIONS ARE IN MILLIMETRES		Original		Maßstab SCALE		S 2410.1001	
				bis/UP TO 6	über/OVER 6 bis/UP TO 30	DIN A2		1:1		Fußdruckschalter	
				±	1	0 10 20 30 mm					
e			k								
d			i	30221	27.09.00	pfu	gez./DRAWN BY	06.05.94	hta	Ersatz für/REPLACEMENT OF	
c			h	23889	08.05.96	Moo	gepr./CHECKED BY	Moo		Zchng. gL. Nr. v. 31.10.68	
b			g	23493	11.05.94	hta			MARQUARDT		
a			f	21373	24.02.92	Moo			Marquardt GmbH, D-78604 Rietheim-Weilheim		
	Anderung REVISION	gez. DRAWN BY	Ausg. ISSUE	Anderung REVISION	gez. DRAWN BY						

*) Schaltpunkt liegt (gemessen von Ausgangsstellung) bei ≈ 8 mm Weg, gemessen an der äußersten Kante des Oberteils

Die bildlich dargestellte Ausführung der Kabelleitungen ist für die Lieferausführung nicht verbindlich.

Oberteil und Unterteil:
 Werkstoff: Polyamid
 Farbe: schwarz, ähnlich RAL 9011

X-ON Electronics

Largest Supplier of Electrical and Electronic Components

Click to view similar products for [Control Switches](#) category:

Click to view products by [Marquardt](#) manufacturer:

Other Similar products are found below :

[80887-99](#) [80932-99](#) [86855-00](#) [88814-30](#) [1424293-1](#) [HW4S-2TC10](#) [89721-12](#) [89804-08](#) [SSN](#) [RL01801](#) [ASD2L20N-LVO](#) [50051857-17](#)
[50099156-001-05](#) [51.155R-15200](#) [50058920-26](#) [CP-FA51](#) [CP-FA49](#) [ACCU-SC/L-3000](#) [PP9M](#) [PP87G](#) [PP86GA](#) [PP74G](#) [PP73M](#) [PP73G](#)
[PP71G](#) [PP70G](#) [PP6G](#) [PP62G](#) [PP58BL](#) [PP56G](#) [PP86GB](#) [PP77GA](#) [PP76G](#) [PP4M](#) [PP47G](#) [PP46G](#) [PP41M](#) [PP40G](#) [PP32G](#) [RD-20](#) [PP23M](#)
[PP14M](#) [PP12G](#) [PORTAPRO](#) [POM-2708](#) [PNB-2005](#) [3057.0012](#) [CV-075](#) [CV-140SB](#) [CV-150](#)