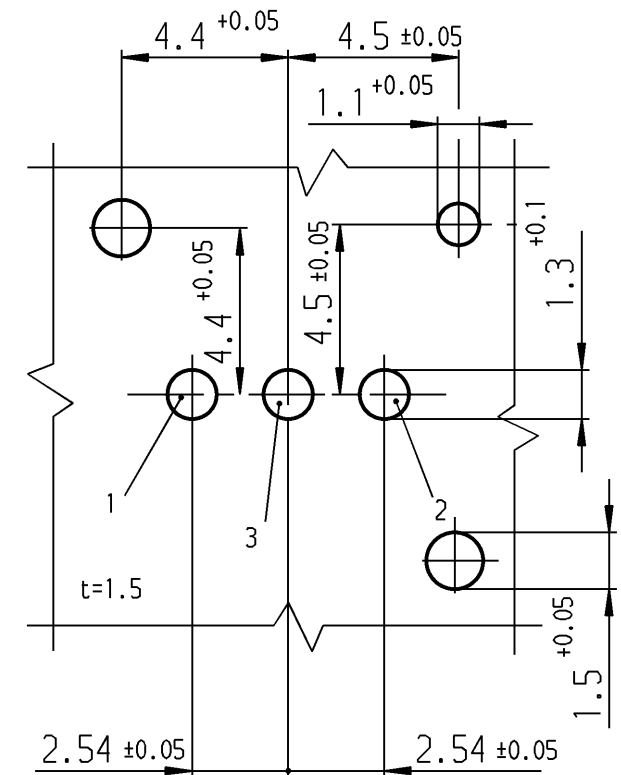
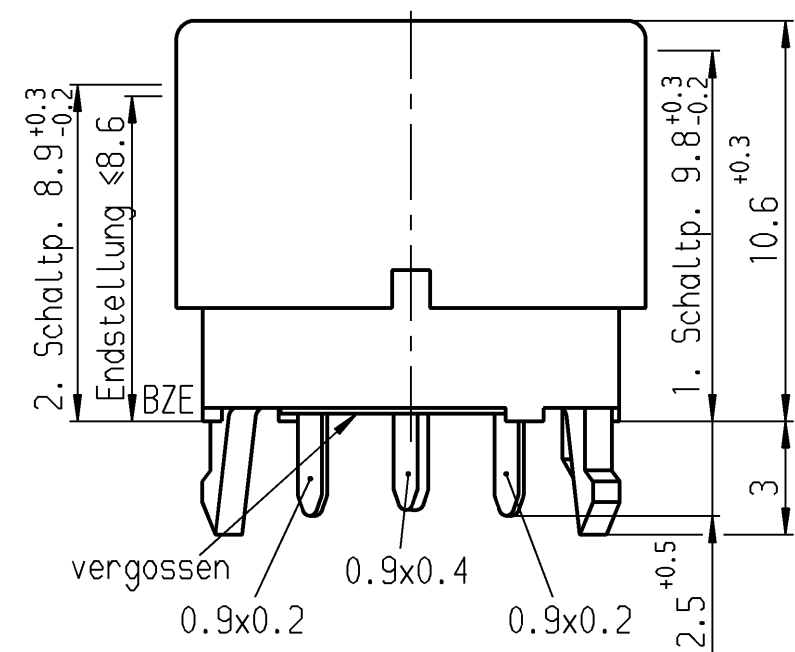
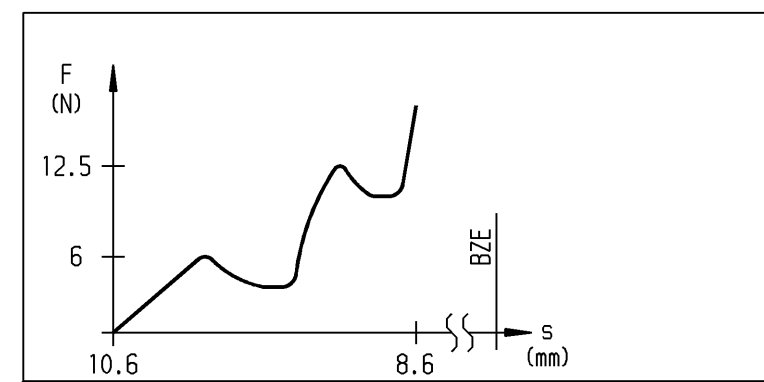
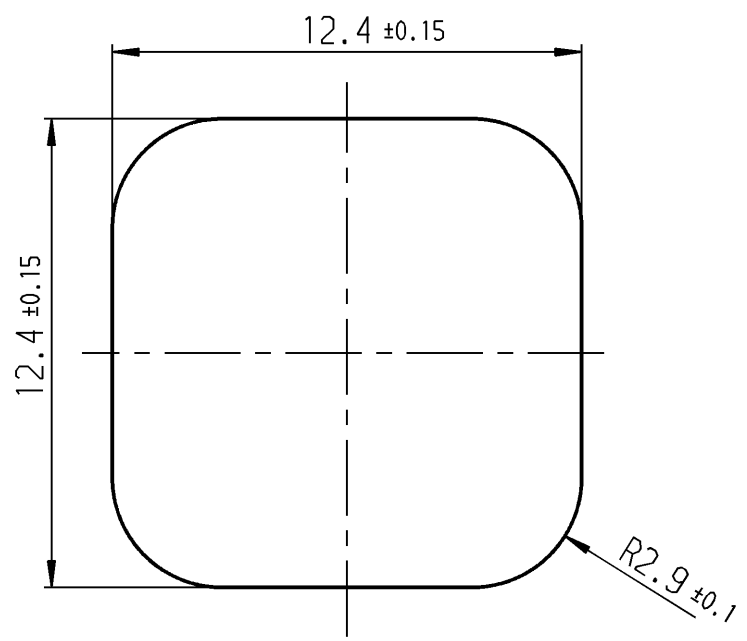
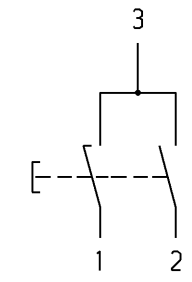


Schaltpunkte min. 0.05
nach entsprechendem Druckpunkt



Aufschrift
auf Verpackung: 29400468750011

Empfohlenes Lochbild
(Bestückungsseite)



Schließer 2-polig
mit Druckpunkt (2)

| | |
|---------------------|-----------|
| Schaltspannung | max. 28V |
| Schaltstrom | max. 30mA |
| Druckpunktkraft 1 | 5-7N |
| Druckpunktkraft 2 | 11-14N |
| Betätigungsgeschw. | 10mm/sec |
| Anschlüsse verzinkt | |

Diese Unterlage ist geistiges
Eigentum der Marquardt GmbH.
Schutzvermerk nach DIN 34
beachten. Copyright reserved.

| Allgemeintoleranzen/UNTOLERANCED DIMENSIONS | | | PROJECTION | | |
|--|------------------------|------------------------|----------------------|-------------------|---------------|
| Für Längen und Radien FOR LENGTHS AND RADII. | | | Für Winkel FOR ANGLE | | |
| Abmaße in mm bis/UP TO | Abmaße in mm über/OVER | Abmaße in mm über/OVER | ± 2° | | |
| 6 | 6 bis/UP TO 30 | 30 | | | |
| ± 0.2 | ± 0.4 | ± 0.4 | | | |
| d | | i | | | |
| c | | h | | | |
| b | 30314 05.09.00 ble | g | | | |
| a | 28314 15.09.99 ble | f | | | |
| | | e | | | |
| Ausg. ISSUE | Änderung REVISION | gez. DRAWN BY | Ausg. ISSUE | Änderung REVISION | gez. DRAWN BY |

| | |
|----------------------------|-------------------|
| Pause COPY | Blatt SHEET |
| Original DIN A3 | Maßstab SCALE 5:1 |
| 0 10 20 30 mm | |
| gez./DRAWN BY 24.10.97 stz | |
| gepr./CHECKED BY | |
| Ersatz für/REPLACEMENT OF | |

| | |
|--|-------------|
| Zeichn./DRAWING NO. | S 3003.0452 |
| Schaltmodul | |
| MARQUARDT Marquardt GmbH, D-78604 Rietheim-Weiheim | |

X-ON Electronics

Largest Supplier of Electrical and Electronic Components

Click to view similar products for [Tactile Switches](#) category:

Click to view products by [Marquardt](#) manufacturer:

Other Similar products are found below :

[5GTH92001](#) [1-1977120-4](#) [ADTSA62NV](#) [ADTSA62RV](#) [ADTSA63KV](#) [ADTSA644NV](#) [ADTSMW66NV](#) [ADTSMW67RV](#) [B3F-3123](#) [B3F-6055A](#) [B3F-B32-01-KIT](#) [1977177-8](#) [1977266-1](#) [ADTS644KV](#) [ADTSA61RV](#) [ADTSA62KV](#) [ADTSA63NV](#) [ADTSA63RV](#) [ADTSM21NSVTR](#) [ADTSM32NVTR](#) [ADTSM63SVTR](#) [ADTSM644KVTR](#) [ADTSMW64RV](#) [ADTSMW69NV](#) [FSMRA4JHA04](#) [GS4.70F300QP](#) [3ESH9R](#) [506E00201](#) [MJTP1164TR](#) [3FTL600RAS](#) [3FTL640RAS](#) [Y96K132V0FPLFS](#) [101-TS5022T1601-EV](#) [5GSH92001](#) [KSJ0A231](#) [80SH LFG](#) [ADTSM31NVTR](#) [EVQ-P1D05K](#) [MJTP1162TR](#) [ADTSM63KV](#) [2-1977120-7](#) [TSJW-5.2-260-TR](#) [KMT011MNGJLHS](#) [B3WN6002S](#) [ADTSA648RV](#) [70-201.0](#) [ADTSG648NV](#) [ADTSM62KSVTR](#) [ATA600VTR](#) [ADTSG66RV](#) [ADTS61NV](#)