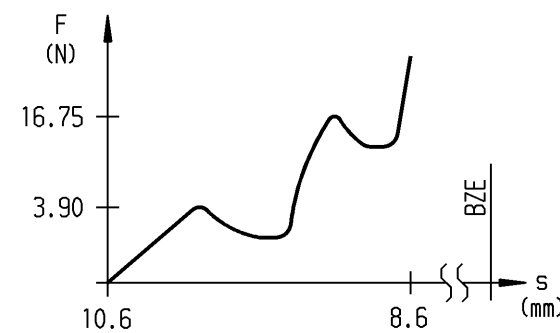
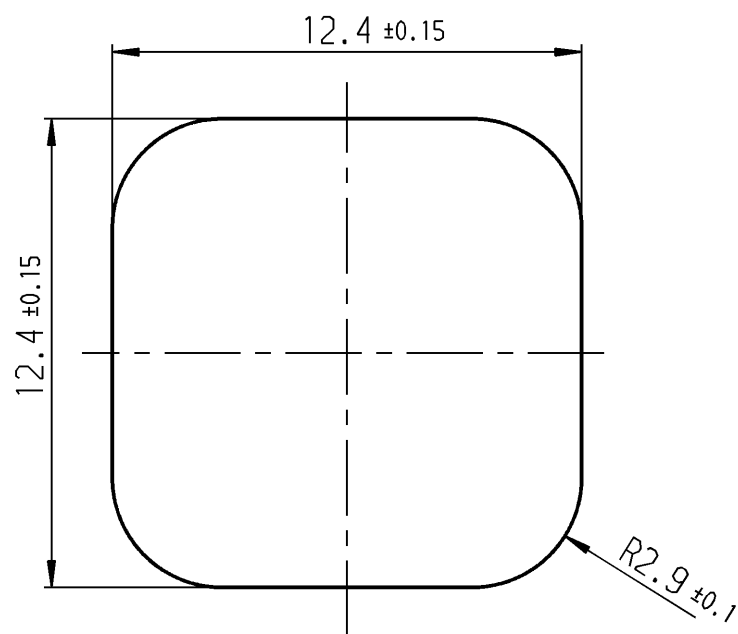
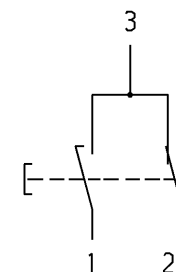


Empfohlenes Lochbild  
(Bestückungsseite)



Schließer / Öffner  
mit Druckpunkt (2)

Schaltspannung max. 28V  
Schaltstrom max. 30mA  
Druckpunktkraft (Schließer) 2-5.8N  
Druckpunktkraft (Öffner) 13.5-20N  
Betätigungsgeschw. 10mm/sec  
Anschlüsse verzinkt  
Kappe POM natur

Diese Unterlage ist geistiges  
Eigentum der Marquardt GmbH.  
Schutzvermerk nach DIN 34  
beachten. Copyright reserved.

Allgemeintoleranzen/UNTOLERANCED DIMENSIONS				PROJECTION	
Für Längen und Radien FOR LENGTHS AND RADII.	Abmaße in mm Für Nennmaßbereich in mm ALL DIMENSIONS ARE IN MILLIMETRES			Für Winkel FOR ANGLE	± 2°
	bis/UP TO 6	über/OVER 6 bis/UP TO 30	über/OVER 30		
±	0.2	0.4			
d	34461	24.07.02 vor	i		
c	33695	26.04.02 stz	h		
b	33540	28.03.02 wem	g		
a	32821	15.01.02 stz	f		
	28289	25.10.99 ble	e		
Ausg. ISSUE	Änderung REVISION	gez. DRAWN BY	Ausg. ISSUE	Änderung REVISION	gez. DRAWN BY

Pause COPY	Blatt SHEET
Original A3	Maßstab SCALE 5:1
0 10 20 30 mm	
gez./DRAWN BY 12.07.99 stz gepr./CHECKED BY	
Ersatz für/REPLACEMENT OF	

Zeichn./DRAWING NO.	K 3003.0752
Schaltmodul	
<b>MARQUARDT</b> Marquardt GmbH, D-78604 Rietheim-Weiheim	

## X-ON Electronics

Largest Supplier of Electrical and Electronic Components

*Click to view similar products for [Tactile Switches](#) category:*

*Click to view products by [Marquardt](#) manufacturer:*

Other Similar products are found below :

[5GTH92001](#) [1-1977120-4](#) [ADTSA62NV](#) [ADTSA62RV](#) [ADTSA63KV](#) [ADTSA644NV](#) [ADTSMW66NV](#) [ADTSMW67RV](#) [B3F-3123](#) [B3F-6055A](#) [B3F-B32-01-KIT](#) [1977177-8](#) [1977266-1](#) [ADTS644KV](#) [ADTSA61RV](#) [ADTSA62KV](#) [ADTSA63NV](#) [ADTSA63RV](#) [ADTSM21NSVTR](#) [ADTSM32NVTR](#) [ADTSM63SVTR](#) [ADTSM644KVTR](#) [ADTSMW64RV](#) [ADTSMW69NV](#) [FSMRA4JHA04](#) [GS4.70F300QP](#) [3ESH9R](#) [506E00201](#) [MJTP1164TR](#) [3FTL600RAS](#) [3FTL640RAS](#) [Y96K132V0FPLFS](#) [101-TS5022T1601-EV](#) [5GSH92001](#) [KSJ0A231](#) [80SH LFG](#) [ADTSM31NVTR](#) [EVQ-P1D05K](#) [MJTP1162TR](#) [ADTSM63KV](#) [2-1977120-7](#) [TSJW-5.2-260-TR](#) [KMT011MNGJLHS](#) [B3WN6002S](#) [ADTSA648RV](#) [70-201.0](#) [ADTSG648NV](#) [ADTSM62KSVTR](#) [ATA600VTR](#) [ADTSG66RV](#) [ADTS61NV](#)