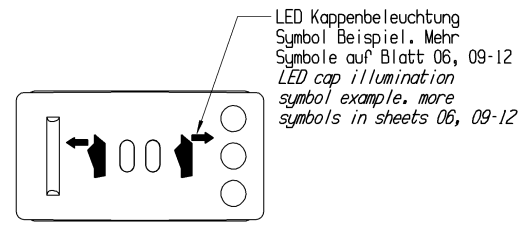
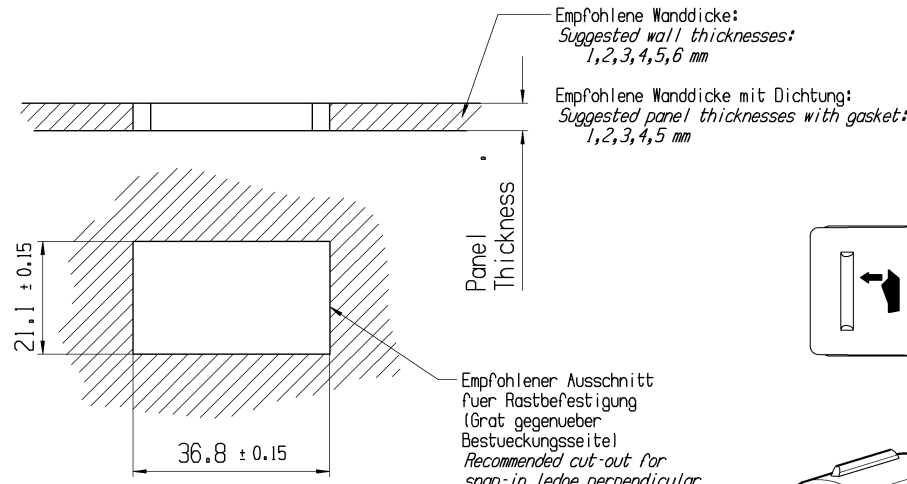


Schaltkreis
Schaltkreis Beispiel. Mehr Auswahl auf Blatt 02, 03, 07 & 08
Circuit diagram
Circuit example. more choices in sheet 02, 03, 07 & 08



Allgemeine Kenndaten
General Features

Lagerungstemperatur: -40° C bis 85° C
Storage Temperature: -40° C to 85° C
Betriebstemperatur: -35° C bis 70° C
Operating Temperature: -35° C to 70° C

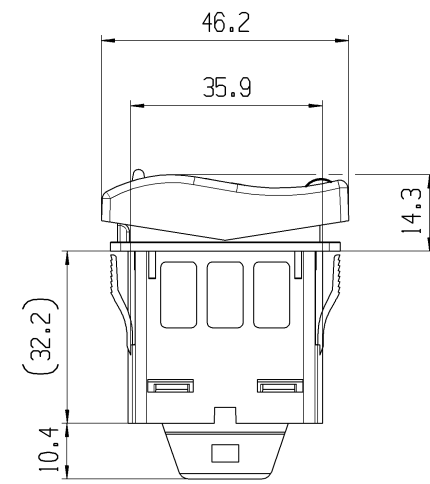
Schutzklasse der mit Dichtung EN 60529: IP 66, 67
Protection Class with gasket per EN 60529: IP 66, 67

Elektrische Eigenschaften
Electrical Specifications

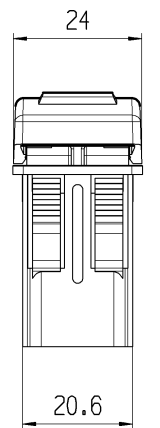
12 oder 24 Volt Gleichstrom wie auf dem Schalter erwaehnt
12 or 24 Vdc as noted per switch

Flachstecker: flache Anschlusse 3 x 0.8 ± 0.025 versilbert
Terminals: flat connector 3 x 0.8 ± 0.025 silver plated

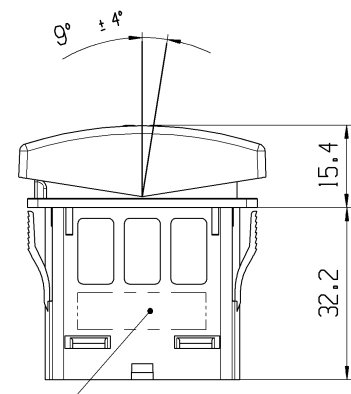
Schaltungsart: Schnappen
Switch Type: Snap action



Ausfuehrung mit Kappe A und abgedichteten Stecker
Version with cap A & sealed connector



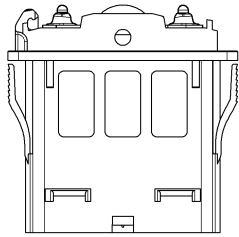
Ausfuehrung mit Kappe A
Version with cap A



Ausfuehrung mit Kappe B
Version with cap B

3250.XXXX Teilnummer
Herstellungsort /-jahr /-woche /-tag
Datumskodierung (z.B: T11025)
Schalterspannung und Nennstrom
Normale Beschriftung, aehnlich wie DIN 1451
3250.XXXX Part Number
Manufacturing location, Year, week, day date code (Ex: T11025)
Switch Voltage and Current Rating
Straight font, similar to DIN 1451

Umtastungskodierung fuer Kappe
Keying feature for cap



Ausfuehrung ohne Kappe
Version without cap

3250 Serie : Grundschafter
3250 serie : basic switch
3257 Serie : Grundschafter 3250 mit Wippe 190.571.031, Schaltkreis 50.87 oder 50.184 auf Blatt 07,08
3257.OXXX serie : basic switch 3250 with rocker 190.571.031, circuit diagram 50.87 or 50.184 in sheet 07,08

Kappe
Marquardtnummer 20x.xxx.xxx
Mehr Info: siehe Blatt 04
Marquardt part number 20x.xxx.xxx
Further cap info: see sheet 04

Grundschafter der Serie 3250 ohne Kappe
Basic switch of the series 3250 without cap

Dichtung
Marquardtnummer: 343.171.011
Ausserabmessungen (42.6 x 23.9 x 1.5)
Gasket
Marquardt part number: 343.171.011
External dimensions (42.6 x 23.9 x 1.5)

Steckergehaeuse
Marquardtnummer: 217.849.011
Steckhuelse: Tyco Timer Contact (AMP MCP2.8)
Switch Connector
Marquardt part number: 217.849.011
Receptacle: Tyco Timer Contact (AMP MCP2.8)

Steckergehaeuse
Sealed Connector
p/n 219.057.011 or 219.057.021

Einzel Adapterrahmen
Marquardtnummer 217.879.011
Mehr Info. Siehe Blatt 05
Single adapter
Marquardt part number: 217.879.011
Further info: see sheet 05

Kontaktbestueckung
contact fitting

K1 : AgNi - Kontakte / contact
K2 : Ag.gal Au - Kontakte / contact
K3 : AgSnO2 - Kontakte / contact

Belastungstabelle
charging table

Lebensdauer: elektr. > 50.000 Zyklen
mech. > 500.000 Zyklen
Endurance: elect. > 50.000 cycle
mech. > 500.000 cycle

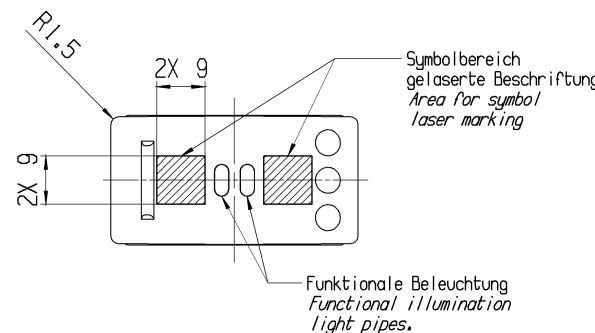
Belastungsart / charging type	Kontaktart / contact type	
	K1	K3
Lampenlast / lamp load	≤ 4A	≤ 7.5
Ohmsche Last / resistive load	≤ 10A	≤ 20A

K2: nur Sicherheitsschafter (zwischen 10mA - 100mA); seltene Betaetigung
only safety switch (between 10mA - 100mA); seldom actuated

Zusaetzliche Angaben
Additional informations

Blatt 02-03, 07 & 08: Schaltkreise
Blatt 04: Kappen
Blatt 05: Adapterrahmen
Blatt 06, 09-12: Symbole

Sheet 02, 03, 07 & 08: Circuits
Sheet 04: Caps
Sheet 05: Adapters
Sheet 06, 09-12: Symbols



General tolerances				Sheet 01		Ident.	Document number	Index
All dimensions are in millimetres	Shape and location	Angle	Edge tolerance	Length	Radii	K	32500000	g
				0-6	6-15			
	± 0.2	± 0.2	± 0.2	± 0.2	± 0.2	Panel Switch		
	± 0.3	± 0.3	± 0.3	± 0.3	± 0.3			
	± 0.4	± 0.4	± 0.4	± 0.4	± 0.4			
	± 0.5	± 0.5	± 0.5	± 0.5	± 0.5			
	± 0.6	± 0.6	± 0.6	± 0.6	± 0.6	Replacement of		
	± 0.8	± 0.8	± 0.8	± 0.8	± 0.8			
	± 1.0	± 1.0	± 1.0	± 1.0	± 1.0			
	± 1.2	± 1.2	± 1.2	± 1.2	± 1.2			
g	135261	2020-12-04	DABOUSSIM	System NX V11.0		MARQUARDT		
f	132732	2020-08-19	DABOUSSIM					
e	130615	2020-02-24	MAHFOUDHIS					
d	108408	2017-12-07	DRI					
Index	MEC-No.	Date (YYYY-MM-DD)	Edited by					

3251 Serie: Grundschafter 3250 mit Kappe
3251 series: basic switch 3250 with cap
3257.IXXX serie: switch 3257.OXXX with cap

Sheet 02, 03, 07 & 08: Circuits
Sheet 04: Caps
Sheet 05: Adapters
Sheet 06, 09-12: Symbols

Ident.	Document number	Index
K	32500000	g
Panel Switch		
MARQUARDT		

THIS DRAWING IS THE EXCLUSIVE PROPERTY OF MARQUARDT. WITHOUT THEIR CONSENT, IT MAY NOT BE REPRODUCED OR GIVEN TO THIRD PARTIES.

CONFIDENTIAL

VERTRAULICH

Alle Rechte bei Marquardt, auch fuer den Fall von Schutzrechtsverletzungen. Jegliche Verlegungs-Belegnisse, wie Kopier- und Weitergaberecht, bei uns.

X-ON Electronics

Largest Supplier of Electrical and Electronic Components

Click to view similar products for [Rocker Switches](#) category:

Click to view products by [Marquardt](#) manufacturer:

Other Similar products are found below :

[LTI LA6E-1S-WH-RC-FN12VXCR1](#) [6-1571986-9](#) [8007K26N324V52](#) [8055K32Z7V](#) [8055K52Z7V](#) [8138K20E6M50](#) [84206L](#) [84312LX](#)
[PREDD5-07F-BB0GW](#) [999-16716-002](#) [999-16716-003](#) [999-16716-004](#) [A101J1V3Q004](#) [A101J2ZQ004](#) [A101J4ZQ004](#) [A101J51CB0004](#)
[A103J1ZQ004](#) [A201J1AQ004](#) [A201J3ZB004](#) [A201J50ZQ004](#) [A203J51ZQ0004](#) [A435S1YZQ](#) [H8500XBBBBBL-A](#) [H8653VBBG2577W](#)
[HB130CHNWWNAAC](#) [R13112ABB-602W](#) [1251.0303](#) [AE205J60V3B004](#) [1352.0107](#) [1571099-3](#) [1571987-4](#) [1571987-5](#) [1571989-7](#)
[1571988-5](#) [B123J77V7B2](#) [B226J50W4Q22P](#) [B433J37ZQ22M](#) [160212E](#) [1634200-7](#) [1801.1164](#) [1839.1502](#) [PANEL-PLUG-VHP-BLACK](#)
[PANEL-PLUG-VHP-WT](#) [K1ABBSCADN](#) [KG312A2DXD246X](#) [250011E714](#) [2600HM11E](#) [2600R21E](#) [2637LH/2A7/122048L0](#)
[2639LH/2A7/127000L0](#)