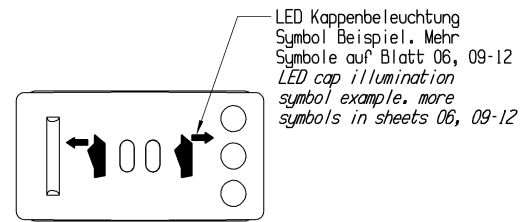
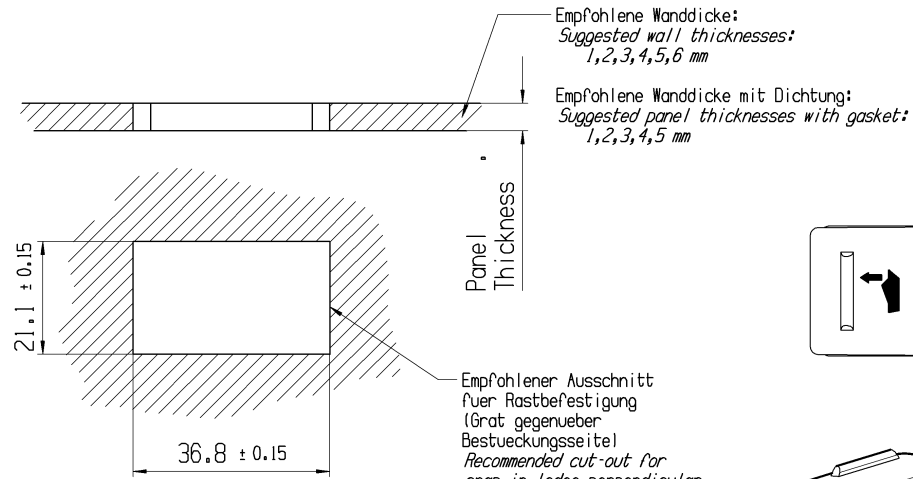


Schaltkreis  
Schaltkreis Beispiel. Mehr Auswahl auf Blatt 02, 03, 07 & 08  
Circuit diagram  
Circuit example. more choices in sheet 02, 03, 07 & 08



Allgemeine Kenndaten  
General Features

Lagerungstemperatur: -40° C bis 85° C  
Storage Temperature: -40° C to 85° C  
Betriebstemperatur: -35° C bis 70° C  
Operating Temperature: -35° C to 70° C

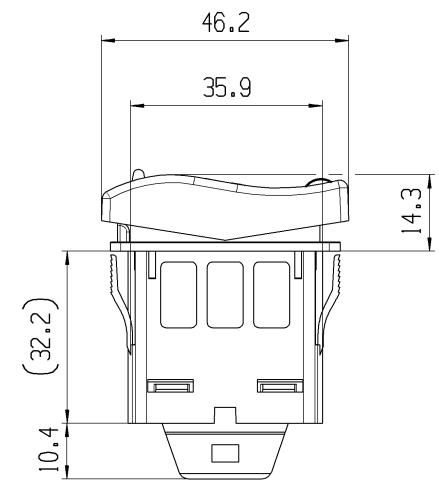
Schutzklasse der mit Dichtung EN 60529: IP 66, 67  
Protection Class with gasket per EN 60529: IP 66, 67

Elektrische Eigenschaften  
Electrical Specifications

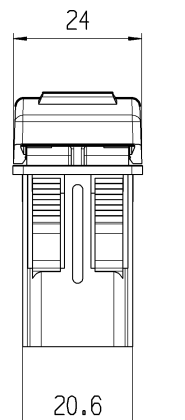
12 oder 24 Volt Gleichstrom wie auf dem Schalter erwaehnt  
12 or 24 Vdc as noted per switch

Flachstecker: flache Anschlusse 3 x 0.8 ± 0.025 versilbert  
Terminals: flat connector 3 x 0.8 ± 0.025 silver plated

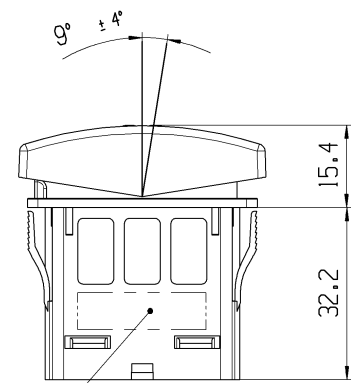
Schaltungsart: Schnappen  
Switch Type: Snap action



Ausfuehrung mit Kappe A und abgedichteten Stecker  
Version with cap A & sealed connector



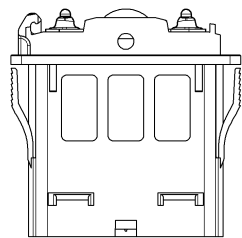
Ausfuehrung mit Kappe A  
Version with cap A



Ausfuehrung mit Kappe B  
Version with cap B

3250.XXXX Teilnummer  
Herstellungsort /-jahr /-woche /-tag  
Datumskodierung (z.B: T11025)  
Schalterspannung und Nennstrom  
Normale Beschriftung, aehnlich wie DIN 1451  
3250.XXXX Part Number  
Manufacturing location, Year, week, day date code (Ex: T11025)  
Switch Voltage and Current Rating  
Straight font, similar to DIN 1451

Umtastungskodierung fuer Kappe  
Keying feature for cap



Ausfuehrung ohne Kappe  
Version without cap

3250 Serie : Grundschafter  
3250 serie : basic switch  
3257 Serie : Grundschafter 3250 mit Wippe 190.571.031, Schaltkreis 50.87 oder 50.184 auf Blatt 07,08  
3257.0XXX serie : basic switch 3250 with rocker 190.571.031, circuit diagram 50.87 or 50.184 in sheet 07,08

Kappe  
Marquardtnummer 20x.xxx.xxx  
Mehr Info: siehe Blatt 04  
Marquardt part number 20x.xxx.xxx  
Further cap info: see sheet 04

Grundschafter der Serie 3250 ohne Kappe  
Basic switch of the series 3250 without cap

Dichtung  
Marquardtnummer: 343.171.011  
Ausserabmessungen (42.6 x 23.9 x 1.5)  
Gasket  
Marquardt part number: 343.171.011  
External dimensions (42.6 x 23.9 x 1.5)

Steckergehaeuse  
Marquardtnummer: 217.849.011  
Steckhuelse: Tyco Timer Contact (AMP MCP2.8)  
Switch Connector  
Marquardt part number: 217.849.011  
Receptacle: Tyco Timer Contact (AMP MCP2.8)

Steckergehaeuse  
Sealed Connector  
p/n 219.057.011 or 219.057.021

Einzel Adapterrahmen  
Marquardtnummer 217.879.011  
Mehr Info. Siehe Blatt 05  
Single adapter  
Marquardt part number: 217.879.011  
Further info: see sheet 05

Kontaktbestueckung  
contact fitting

K1 : AgNi - Kontakte / contact  
K2 : Ag.gal Au - Kontakte / contact  
K3 : AgSnO2 - Kontakte / contact

Belastungstabelle  
charging table

Lebensdauer: elektr. > 50.000 Zyklen  
mech. > 500.000 Zyklen  
Endurance: elect. > 50.000 cycle  
mech. > 500.000 cycle

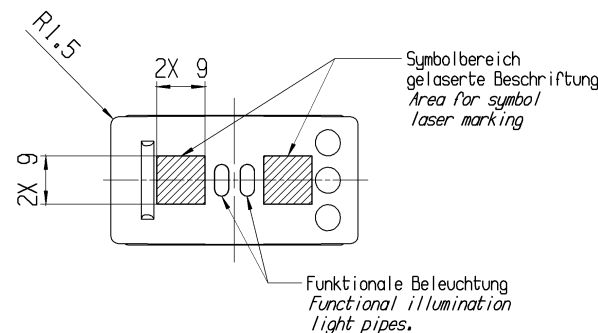
Belastungsart / charging type	Kontaktart / contact type	
	K1	K3
Lampenlast / lamp load	≤ 4A	≤ 7.5
Ohmsche Last / resistive load	≤ 10A	≤ 20A

K2: nur Sicherheitsschafter (zwischen 10mA - 100mA); seltene Betaetigung  
only safety switch (between 10mA - 100mA); seldom actuated

Zusätzliche Angaben  
Additional informations

Blatt 02-03, 07 & 08: Schaltkreise  
Blatt 04: Kappen  
Blatt 05: Adapterrahmen  
Blatt 06, 09-12: Symbole

Sheet 02, 03, 07 & 08: Circuits  
Sheet 04: Caps  
Sheet 05: Adapters  
Sheet 06, 09-12: Symbols



General tolerances				Sheet 01	Ident. K	Document number 32500000	Index g
All dimensions are in millimetres	Shape and location	Angle	Edge tolerance				
	± 0.2	± 2°	+0.25 / -0.25	Format DIN A2	Projection	Scale 1:1	
g	135261	2020-12-04	DABOUSSIM	System NX V11.0	Replacement of <b>MARQUARDT</b>		
f	132732	2020-08-19	DABOUSSIM				
e	130615	2020-02-24	MAHFOUDHIS				
d	108408	2017-12-07	DRI				
Index	MEC-No.	Date (YYYY-MM-DD)	Edited by				

3251 Serie: Grundschafter 3250 mit Kappe  
3251 serie: basic switch 3250 with cap  
3257.1XXX serie: switch 3257.0XXX with cap

THIS DRAWING IS THE EXCLUSIVE PROPERTY OF MARQUARDT. WITHOUT THEIR CONSENT, IT MAY NOT BE REPRODUCED OR GIVEN TO THIRD PARTIES.

CONFIDENTIAL

VERTRAULICH

Alle Rechte bei Marquardt, auch fuer den Fall von Schutzrechtsverletzungen. Jegliche Verlegungsbelegnisse, wie Kopier- und Weitergaberecht, bei uns.

## X-ON Electronics

Largest Supplier of Electrical and Electronic Components

*Click to view similar products for [Rocker Switches](#) category:*

*Click to view products by [Marquardt](#) manufacturer:*

Other Similar products are found below :

[LTI LA6E-1S-WH-RC-FN12VXCR1](#) [6-1571986-9](#) [8007K26N324V52](#) [8055K32Z7V](#) [8055K52Z7V](#) [8138K20E6M50](#) [84206L](#) [84312LX](#)  
[PREDD5-07F-BB0GW](#) [999-16716-002](#) [999-16716-003](#) [999-16716-004](#) [A101J1V3Q004](#) [A101J2ZQ004](#) [A101J4ZQ004](#) [A101J51CB0004](#)  
[A103J1ZQ004](#) [A201J1AQ004](#) [A201J3ZB004](#) [A201J50ZQ004](#) [A203J51ZQ0004](#) [A435S1YZQ](#) [H8500XBBBBBL-A](#) [H8653VBBG2577W](#)  
[HB130CHNWWNAAC](#) [R13112ABB-602W](#) [1251.0303](#) [AE205J60V3B004](#) [1352.0107](#) [1571099-3](#) [1571987-4](#) [1571987-5](#) [1571989-7](#)  
[1571988-5](#) [B123J77V7B2](#) [B226J50W4Q22P](#) [B433J37ZQ22M](#) [160212E](#) [1634200-7](#) [1801.1164](#) [1839.1502](#) [PANEL-PLUG-VHP-BLACK](#)  
[PANEL-PLUG-VHP-WT](#) [K1ABBSCADN](#) [KG312A2DXD246X](#) [250011E714](#) [2600HM11E](#) [2600R21E](#) [2637LH/2A7/122048L0](#)  
[2639LH/2A7/127000L0](#)