

VERTRAULICH-CONFIDENTIAL
 © Alle Rechte bei Marquardt, auch fuer den Fall von Schutzrechtsanmeldungen. Jede Verfuugungsbefugnis, wie Kopier- und Weitergaberecht, bei uns.
 © This document is the exclusive property of Marquardt. Without our consent, it may not be reproduced or given to third parties.

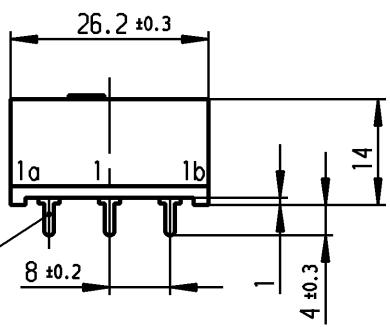
A

B

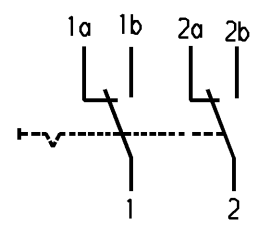
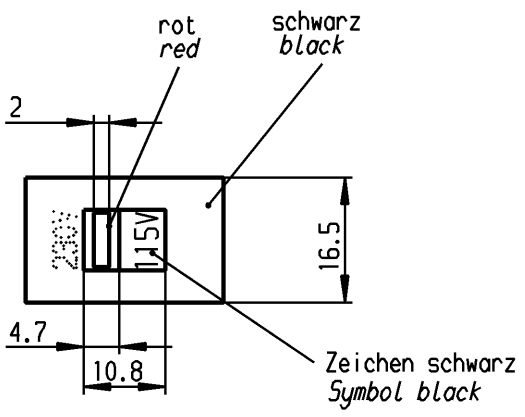
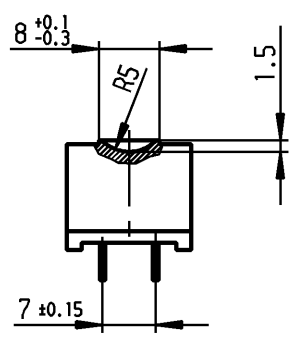
C

D

E



1.3±0.08 x 0.8±0.04
 Loetbereich verzinkt und abgedichtet
soldering area tinned and sealed



Aufschrift
 Marking

Ⓜ
 4021.
 10/250 ~ [IE4]
 15 T80 US T50

Herstellort/-jahr/-woche
code of manufacture: place/year/week

Umschalter 2-polig
 nicht unter Last schalten
 DPDT
no load break

Diese Unterlage ist geistiges Eigentum der Firma Marquardt. Schutzvermerk nach DIN 34 beachten. Copyright reserved.

Für Form und Lage FOR SHAPE AND LOC.		Allgemeintoleranzen UNTOLERANCED DIMENSIONS		Pause COPY		Blatt SHEET 01		Typ K		Zeichn./DRAWING NO. 4021.4620		Index i	
Für Winkel FOR ANGLE ± 2°		PROJECTION		Abmasse und Nennmassbereiche Angaben in mm		Original DIN A4		Maßstab SCALE 1:1		Geräteschalter Appliance Switch			
k		g		Laengen LENGTH		Radien RADII							
j		f		0-6 ± 0.2		± 0.2		CAD Medusa Z					
i		e		>6-15 ± 0.2		± 0.4							
h		d		>15-30 ± 0.4		± 0.4		gez./DRAWN BY 26.04.00 grh gepr./CHECKED BY Mej					
Ausg. ISSUE		Änderung REVISION		ALL DIMENSIONS ARE IN MILLIMETRES		± 10%							
96780		30.07.15 Mut		>30-70 ± 0.4				Ersatz für/REPLACEMENT OF Zeichn. gl. Nr. 31.08.81					
87399		16.12.13 Mut		>70-120 ± 0.6									
Ausg. ISSUE		Änderung REVISION		>120-200 ±				MARQUARDT Marquardt, D-78604 Riethem-Weilheim					
96780		30.07.15 Mut											

X-ON Electronics

Largest Supplier of Electrical and Electronic Components

Click to view similar products for [Slide Switches](#) category:

Click to view products by [Marquardt](#) manufacturer:

Other Similar products are found below :

[6-1437581-1](#) [M43R](#) [MHS123K15D](#) [MHS133K](#) [MHSS1104A](#) [MMD](#) [GH49S010001](#) [MSS12A](#) [EPS1PC1](#) [1825074-1](#) [1825160-3](#) [1825167-2](#)
[1825289-7](#) [K232CB](#) [25139NLDB](#) [25449NAH](#) [SLB1240R45](#) [1825078-1](#) [1825080-4](#) [1825269-1](#) [1825270-2](#) [STS141RA04](#) [T2215BEN506](#)
[GH46P000001](#) [GH46W000001](#) [GH49P010001](#) [25339NA](#) [M42A](#) [TG36P000000](#) [TG36P000050](#) [AYZ0202AG](#) [47227LFE](#) [49331L](#) [50208L](#)
[L203091MS02Q](#) [4-1437581-7](#) [X2225CR-437W](#) [49329L](#) [1101M1S3ZB8E2](#) [1-1437581-1](#) [MSS2225G04](#) [TG39W000000](#) [1825075-1](#)
[MSS42G](#) [TG36WS80065](#) [T105S1CWZBE](#) [SLB124145](#) [SLB1280R5](#) [SLB1340R45](#) [25136NLDB](#)