

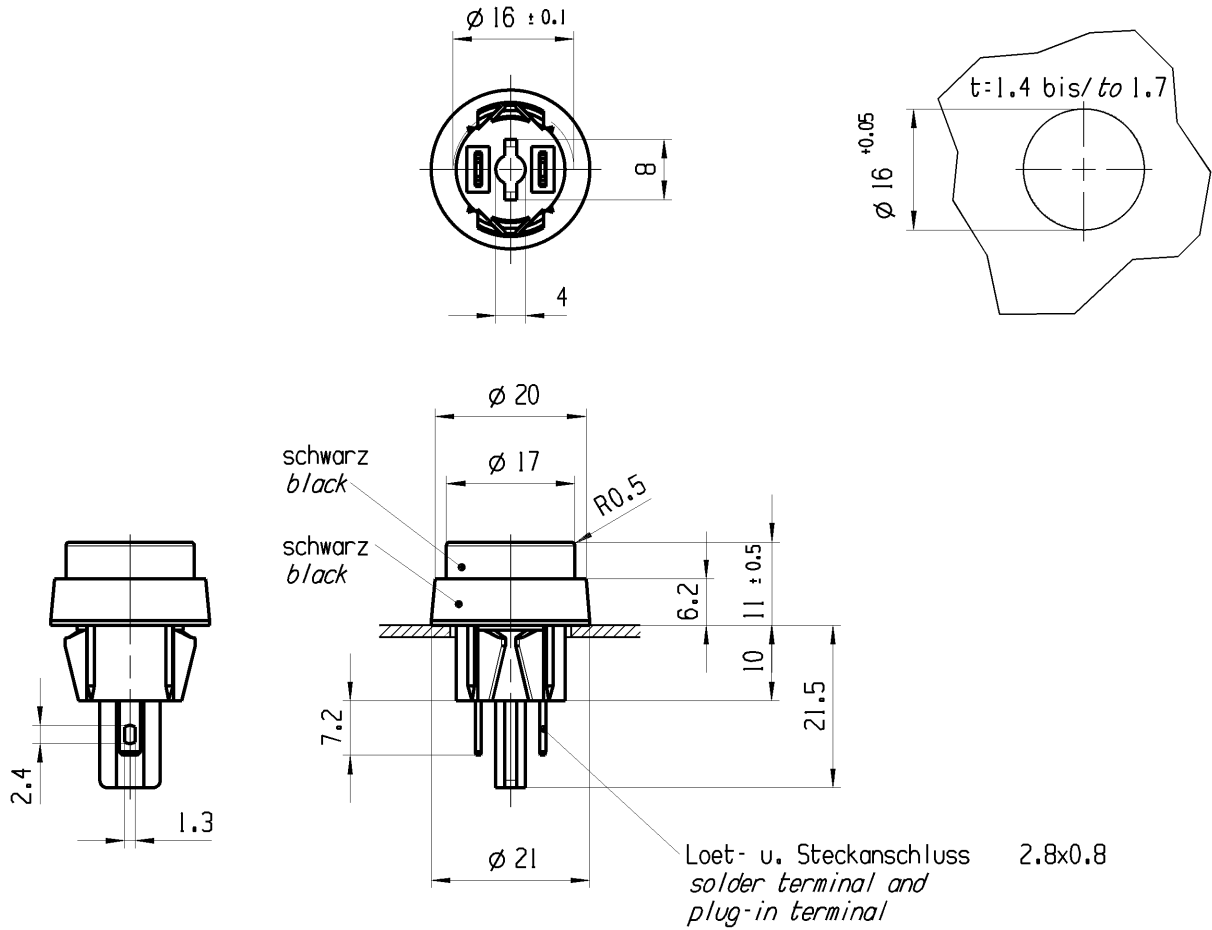
© THIS DRAWING IS THE EXCLUSIVE PROPERTY OF MARQUARDT. WITHOUT THEIR CONSENT IT MAY NOT BE REPRODUCED OR GIVEN TO THIRD PARTIES.

CONFIDENTIAL

VERTRAULICH

© Alle Rechte bei Marquardt, auch fuer den Fall von Schutzrechtsverletzungen. Jede Verfuugungsbezugnis, wie Kopier- und Weitergaberecht, bei uns.

Empfohlener Ausschnitt fuer Rastbefestigung (Grat gegenueber Bestueckungsseite)  
recommended cut-out for snap-in fixing ledge opposite to snap-in direction



Aufschrift  
Marking

5000.  
4(2)/250 ~ 5E4 T85

05  
4A 125V AC  
2A 250V AC  
1/10 HP 125-250V AC  
R3

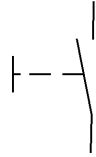
Herstellort/-jahr/-woche  
code of manufacture: place/year/week

Schliesser 1-polig  
Fuer Gerate der Klasse II geeignet

SPNO  
suitable for appliances of class II

Vorlaufweg  
pre-travel 2 ± 0.4

Gesamtweg  
total travel 4 ± 0.4



fuer Form und Lage FOR SHAPE AND LOC.	⊙ =	Allgemeintoleranzen UNTOLERANCED DIMENSIONS				Pause COPY	Blatt SHEET 01	TYP K	Zeichn./DRAWING NO. 50000104	Index f
	fuer Winkel FOR ANGLE ± 2	PROJEKTION	Abmasse und Nennmassbereiche Angaben in mm	Loenge LENGTH	Radien RADIUS					
		⊕	0-6 ± 0.2 ± 0.2	8-15 ± 0.3 ± 0.3	>15-30 ± 0.3 ± 0.3			GERAETESCHALTER		
		⊕	>30-70 ±	>70-120 ±	>120 ±			appliance switch		
		⊕	ALL DIMENSIONS ARE IN MILLIMETRES	± 10%				Ersatz fuer/REPLACEMENT OF Zg.g.l.Nr.v.15.05.2000		
c	29580	17.05.00	BMI			CAD: NX v8.5				
b	29580	17.05.00	BMI	r	100235	09.03.16	MUT	gez./DRAWN BY 25.02.16 MUT		
b	23669	12.01.96	M00	e	68405	27.04.10	HHE	gepr./CHECKED BY		
a	21107	25.09.91	M00	d	32628	09.10.01	LI			
Ausg. ISSUE	Aenderung REVISION	gez. DRAWN BY	Ausg. ISSUE	Aenderung REVISION	gez. DRAWN BY					

## X-ON Electronics

Largest Supplier of Electrical and Electronic Components

*Click to view similar products for [Pushbutton Switches](#) category:*

*Click to view products by [Marquardt](#) manufacturer:*

Other Similar products are found below :

[8940K2012](#) [LW1L-M1C10V-A](#) [LW1L-M1C70-A](#) [LW2L-A1C20M-GD](#) [LW2L-M1C20M-A](#) [60324L](#) [M22-D-R-GB0/K11](#) [M7E-HRN2](#)  
[67021K512](#) [67081K512X](#) [701PB580](#) [7199K101](#) [810K12910](#) [810KSV30B](#) [MML21EA2ADK](#) [MML21KA3ABK](#) [MML23KA3AC05K-001](#)  
[MML23KW3AA01W](#) [8418K2](#) [8442K3](#) [8450K1](#) [860K11911T01A](#) [861901](#) [861K11911T01A07](#) [861K13810T00A14](#) [861K13911](#)  
[8646AB6X718UL](#) [8646ABUL](#) [9001KXRK](#) [907AYY100](#) [PMHD155A1](#) [9533CD4+U574+U4922](#) [95-414.000](#) [99-450.837](#) [99-453.837](#)  
[PV3H2B0NN-341](#) [1203MRA](#) [A22NZBGANGA](#) [A22NZBNANGA](#) [A22NZMPATRA](#) [A2PMA1X03EC56](#) [A3A-5123-02](#) [A3A-7140](#) [A3A-7310](#) [A3A-7340](#) [A3U-TMW-A2C-5M](#) [A595](#) [12037A2ULCSA](#) [ABD122N-B](#) [1211390004](#)