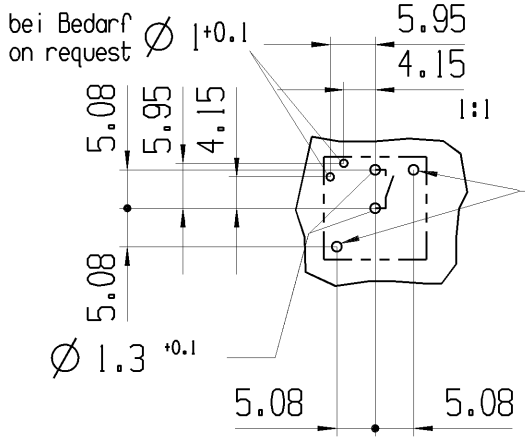


Empfohlenes Lochbild, Bauteilseite;
Toleranz nach DIN IEC 326 Teil 3 sehr fein

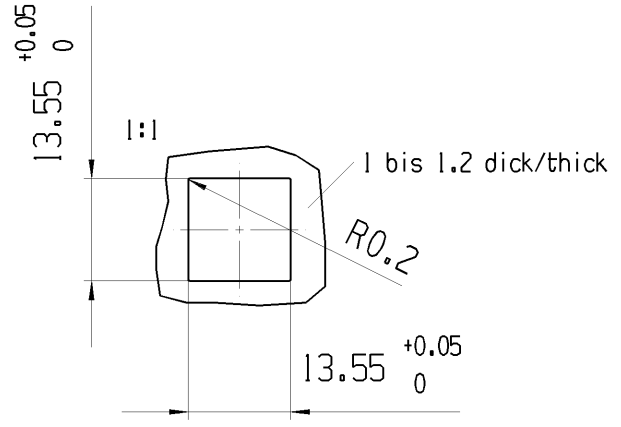
Recommended terminal layout, side of component;
tolerance as per DIN IEC 326 item 3 very fine



Marking
Aufschrift



Empfohlener Ausschnitt fuer Rastbefestigung
(Grat gegenueber Bestueckungsseite)
Recommended cut-out for snap-in fixing
(ledge opposite to snap-in direction)



Fixierloch: Fuer Rahmenmontage $\varnothing 1.3^{+0.1}$
Fuer Lpl-Montage an den
gewuenschten Sitz angepasst
fixing hole: For snap-in fixing $\varnothing 1.3^{+0.1}$
For mounting on PC-board
fitted for desired fit

Schliesser 1-polig SPNO
Gesamtweg total travel 1.4mm ± 0.2mm
Betoetigungskraft actuating force ca. 0.7 N
Schaltspannung voltage max. 28 V
Schaltstrom rating max. 100 mA

fuer Form und Lage FOR SHAPE AND LOC.	☉ =	Allgemeintoleranzen UNTOLERANCED DIMENSIONS				Pause COPY	Blatt SHEET 01	TYP K	Zeichn./DRAWING NO. 64250101	Index c
	fuer Winkel FOR ANGLE.	PROJEKTION	Abmasse und Nennmassbereiche Angaben in mm	Laenge LENGTH	Radien RADI					
			0-6 ± 0.2	± 0.2				TASTE		
			>6-15 ± 0.3	± 0.3				Keyboard switch		
			>15-30 ± 0.3	± 0.3				 MARQUARDT		
			ALL DIMENSIONS ARE IN MILLIMETRES							
			>30-70 ±					Ersatz fuer/REPLACEMENT OF		
			>70-120 ±					Zg.gl.Nr.v.23.03.90		
			>120-200 ±					CAD: NX v4.0 gez./DRAWN BY 17.07.07 BRC gepr./CHECKED BY		
Ausg. ISSUE	Aenderung REVISION	gez. DRAWN BY	Ausg. ISSUE	Aenderung REVISION	gez. DRAWN BY					
c	55934	07.01.08	BRC							
b	52053	17.07.07	BRC							
a	20657	25.01.91	WS							

X-ON Electronics

Largest Supplier of Electrical and Electronic Components

Click to view similar products for [Pushbutton Switches](#) category:

Click to view products by [Marquardt](#) manufacturer:

Other Similar products are found below :

[8940K2012](#) [LW1L-M1C10V-A](#) [LW1L-M1C70-A](#) [LW2L-A1C20M-GD](#) [LW2L-M1C20M-A](#) [60324L](#) [M22-D-R-GB0/K11](#) [M7E-HRN2](#)
[67021K512](#) [67081K512X](#) [701PB580](#) [7199K101](#) [810K12910](#) [810KSV30B](#) [MML21EA2ADK](#) [MML21KA3ABK](#) [MML23KA3AC05K-001](#)
[MML23KW3AA01W](#) [8418K2](#) [8442K3](#) [8450K1](#) [860K11911T01A](#) [861901](#) [861K11911T01A07](#) [861K13810T00A14](#) [861K13911](#)
[8646AB6X718UL](#) [8646ABUL](#) [9001KXRK](#) [907AYY100](#) [PMHD155A1](#) [9533CD4+U574+U4922](#) [95-414.000](#) [99-450.837](#) [99-453.837](#)
[PV3H2B0NN-341](#) [1203MRA](#) [A22NZBGANGA](#) [A22NZBNANGA](#) [A22NZMPATRA](#) [A2PMA1X03EC56](#) [A3A-5123-02](#) [A3A-7140](#) [A3A-7310](#) [A3A-7340](#) [A3U-TMW-A2C-5M](#) [A595](#) [12037A2ULCSA](#) [ABD122N-B](#) [1211390004](#)