

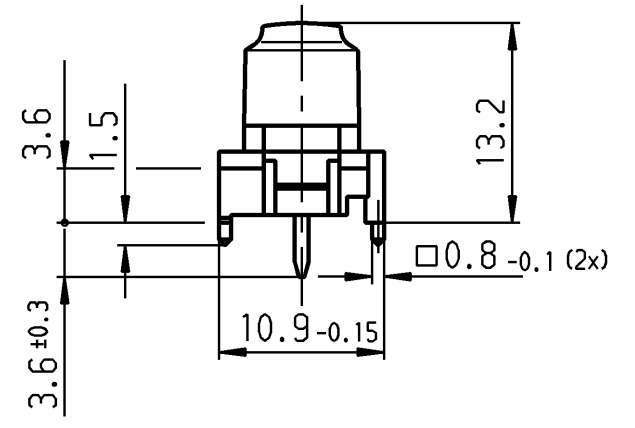
| | | | | | | | | | | | | | | | | |
|------------------|----------|----------|----------|----------|----------|----------|----------|----------|----------|----------|----------|-----------|--|----------|----------|----------|
| Produkt-Nr.: | | 1 | 2 | 3 | 4 | 5 | 6 | 7 | 8 | 9 | 0 | 00 | | | | |
| 6450.xxx_End-Nr. | 000 | 001 | 002 | 003 | 004 | 005 | 006 | 007 | 008 | 009 | 010 | 011 | | | | |
| Produkt-Nr.: | | | | | | | | | | | | | | + | - | |
| 6450.xxx_End-Nr. | | | | | | | | | | | | | | 028 | 029 | |
| Produkt-Nr.: | | • | | | | # | | | | | | | | | | |
| 6450.xxx_End-Nr. | | 031 | | | | 035 | | | | | | | | | | |
| Produkt-Nr.: | | | | | | | | C | | E | | | | H | | |
| 6450.xxx_End-Nr. | | | | | | | | 053 | | 055 | | | | 058 | | |
| Produkt-Nr.: | J | | L | M | N | O | | Q | R | S | | | | V | W | X |
| 6450.xxx_End-Nr. | 060 | | 062 | 063 | 064 | 065 | | 067 | 068 | 069 | | | | 072 | 073 | 074 |
| Produkt-Nr.: | Y | Z | | | | | | | | | | | | | | |
| 6450.xxx_End-Nr. | 075 | 076 | | | | | | | | | | | | | | |
| Produkt-Nr.: | | | | | | ⊕ | | | | ⇨ | | | | | | |
| 6450.xxx_End-Nr. | | | | | | 095 | | | | 099 | | | | | | |
| Produkt-Nr.: | | | | | | | | | | | | | | ? | ↘ | |
| 6450.xxx_End-Nr. | | | | | | | | | | | | | | 162 | 164 | |
| Produkt-Nr.: | ☐ | ↔ | | → | • | | | | | | | | | | | |
| 6450.xxx_End-Nr. | 165 | 166 | | 168 | 169 | | | | | | | | | | | |
| Produkt-Nr.: | | | | | | | | | | | | | | | | |
| 6450.xxx_End-Nr. | | | | | | | | | | | | | | | | |
| Produkt-Nr.: | | | | | | | | | | | | | | | | |
| 6450.xxx_End-Nr. | | | | | | | | | | | | | | | | |

| | | |
|------------|------------|---------|
| blue | blau | 9 |
| white | weiß | |
| green | gruen | 8 |
| white | weiß | |
| yellow | gelb | 7 |
| white | weiß | |
| red | rot | 6 |
| white | weiß | |
| anthracite | anthrazit | 5 |
| white | weiß | |
| brown | braun | 4 |
| white | weiß | |
| dark grey | dunkelgrau | 3 |
| white | weiß | |
| | ergograu | 2 |
| grey | grau | 1 |
| white | weiß | |
| Key-button | Tastenkopf | End-Nr. |
| Sign | Zeichen | |

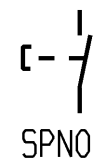
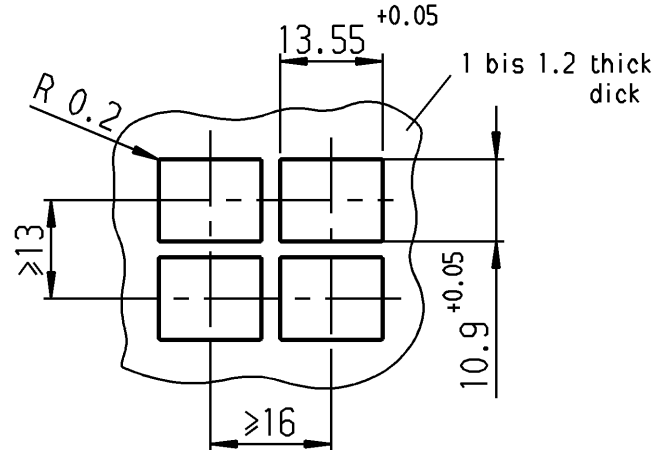
Die Zeichen entsprechen etwa der Darstellung!
Sign correspond nearly to representation!

* Anmerkung: Die mit ◻ (ohne Zeichen) und ◼ (mit Zeichen) versehenen Ausfuehrungen entsprechen dem Standardprogramm. Alle nicht so gekennzeichneten Zeichen und Farben sind nur auf Anfrage lieferbar!
Bei Bestellung von Tastenknoepfen ohne Zeichen bleibt die End-Nr. entsprechend der Tastenknoepf farbe dieselbe.

All versions which are marked ◻ (with out sign) and ◼ (with sign) are according to our standard program. All symbols and colours which are not marked in that way are available on request only!
In case there are ordered buttons without symbol, the last 3 digits of the number remain unchanged which is in accordance with the number of the button's colour.



Recommended cut-out for snap-in fixing (edge opposite to snap-in direction)
Empfohlener Ausschnitt fuer Rastbefestigung (Grat gegenueber Bestueckungsseite)



SPNO
total travel
actuating force
voltage
rating

Schließer 1-polig
Gesamtweg 1.4 mm ±0.2mm
Betaetigungskraft ca. 0.7 N
Schaltspannung max. 28 V
Schaltstrom max. 100 mA

Marking
Aufschrift
Ⓜ



Recommended terminal layout, side of component; tolerance as per DIN IEC 326 item 3 very fine.
Empfohlenes Lochbild, Bauteilseite; Toleranz nach DIN IEC 326 Teil 3 sehr fein



fixing hole: For snap-in fixing Ø1,3 ±0,1
For mounting on PC-board fitted for the desired place.
Fixierloch: fuer Rahmenmontage Ø1,3 ±0,1
fuer Lpl-Montage an den gewuenschten Sitz angepasst.

Schutzvermerk nach DIN 34 beachten COPYRIGHT RESERVED

| | | | | | | | | | | | | |
|--|--------------------|---|--------------------------|--------------|--------------------|---------------|-----------------|--|-------------------|---------------------|-------------|---|
| Allgemeintoleranzen/UNTOLERANCED DIMENSIONS | | | | PROJECTION | | Pause COPY | | Blatt SHEET | | Zeichn./DRAWING NO. | | |
| Für Längen und Radien FOR LENGTHS AND RADII. | | Abmaße in mm für Nennmaßbereich in mm ALL DIMENSIONS ARE IN MILLIMETRES | | | | | Original DIN A3 | | Maßstab SCALE 2:1 | | K 6450.0001 | |
| ± | | bis/UP TO 6 | über/OVER 6 bis/UP TO 30 | über/OVER 30 | | | 0 10 20 30 mm | | | | Taste | |
| x | 57376 | 18.03.08 | BRC | s | 35612 | 15.05.03 | wj | gez./DRAWN BY 17.11.88 ws | | Keyboard-switch | | Marquardt GmbH, D-78604 Rietheim-Weilheim |
| w | 48579 | 05.06.07 | Mut | r | 26276 | 30.06.98 | ws | gepr./CHECKED BY Sa | | | | |
| v | 38995 | 13.04.04 | wj | q | 25574 | 24.11.97 | ws | | | | | |
| u | 39258 | 10.12.03 | wj | | | | | | | | | |
| t | 38683 | 30.10.03 | wj | y | 58349 | 20.05.08 | BRC | Ersatz für/REPLACEMENT OF 6450.0001 v.16.08.77 | | | | |
| Ausg. ISSUE | Aenderung REVISION | gez. DRAWN BY | | Ausg. ISSUE | Aenderung REVISION | gez. DRAWN BY | | | | | | |

X-ON Electronics

Largest Supplier of Electrical and Electronic Components

Click to view similar products for [Pushbutton Switches](#) category:

Click to view products by [Marquardt](#) manufacturer:

Other Similar products are found below :

[8940K2012](#) [LW1L-M1C10V-A](#) [LW1L-M1C70-A](#) [LW2L-A1C20M-GD](#) [LW2L-M1C20M-A](#) [60324L](#) [M22-D-R-GB0/K11](#) [M7E-HRN2](#)
[67021K512](#) [67081K512X](#) [701PB580](#) [7199K101](#) [810K12910](#) [810KSV30B](#) [MML21EA2ADK](#) [MML21KA3ABK](#) [MML23KA3AC05K-001](#)
[MML23KW3AA01W](#) [8418K2](#) [8442K3](#) [8450K1](#) [860K11911T01A](#) [861901](#) [861K11911T01A07](#) [861K13810T00A14](#) [861K13911](#)
[8646AB6X718UL](#) [8646ABUL](#) [9001KXRK](#) [907AYY100](#) [PMHD155A1](#) [9533CD4+U574+U4922](#) [95-414.000](#) [99-450.837](#) [99-453.837](#)
[PV3H2B0NN-341](#) [1203MRA](#) [A22NZBGANGA](#) [A22NZBNANGA](#) [A22NZMPATRA](#) [A2PMA1X03EC56](#) [A3A-5123-02](#) [A3A-7140](#) [A3A-7310](#) [A3A-7340](#) [A3U-TMW-A2C-5M](#) [A595](#) [12037A2ULCSA](#) [ABD122N-B](#) [1211390004](#)